



N° client : Référence client : Date de commande :

Coordonnées société :

Nom :

Code postal : Ville :

Tél. :

E-mail :

Contact en cas de cotes manquantes :

.....

.....

Adresse de livraison :

Nom :

Adresse :

Code postal : Ville :

Tél. (personne à contacter) :

Accès : Semi-remorque Porteur Autre :

Remplir le guide d'accessibilité affrètement, p. 147.

Retrait en agence : Languedoc Aquitaine Ouest Rhône-Alpes Pays Basque PACA

Piscine neuve Piscine existante : pour éviter une nouvelle prise de cotes, merci de préciser le n° de facture, de commande ou de BL du volet d'origine :

RECOMMANDATIONS

Le mur de séparation Sécuriwall s'adapte à tous les types de bassins : en construction ou en rénovation, en maçonnerie traditionnelle, coques polyester ou panneaux (avec renfort béton pour la fixation des platines) jusqu'à 7,07 m de large et 2,07 m de profondeur à l'aplomb de la poutrelle.

Il est conçu pour les poutrelles aluminium de 120x100 mm ou 100x100 mm avec boîtiers support poutrelle en façade chevillé (pensez à les commander avec votre poutrelle).

COULEUR

Blanc Beige Gris

OPTION

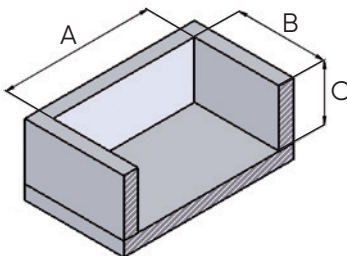
Platines suspendues (fixation cavalier) : Oui Non

PROFIL DE FOND

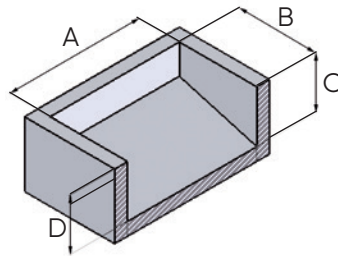
Cocher le profil correspondant au bassin et indiquer les cotes.

ATTENTION : les cotes doivent être prises à l'aplomb de l'axe de la poutrelle.

Fond plat



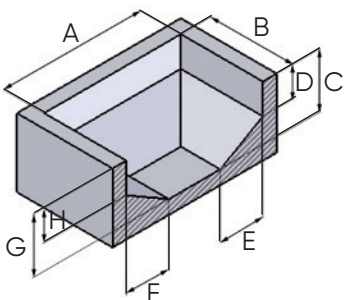
Pente constante



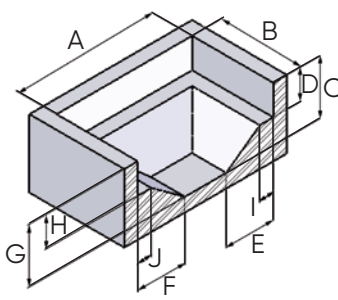
Cotes

A	cm
B	cm
C	cm
D	cm
E	cm
F	cm
G	cm
H	cm
I	cm
J	cm

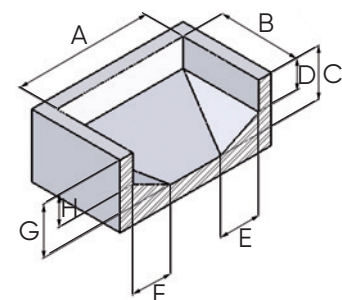
Fosse à plonger



Fosse à plonger 2



Fosse à plonger 3



Les rayons horizontaux doivent être inférieurs ou égaux à 15 cm, les pans coupés inférieurs ou égaux à 10 cm.

Rayon ≤ 15 cm Oui

Pan coupé ≤ 10 cm Oui

Dimension ou profil de fond différents, merci de nous joindre un plan pour une étude spécifique de nos techniciens.



Nom de la société :	Référence client :
---------------------	--------------------

INFO

Pour nous permettre de vous livrer avec un maximum d'efficacité, nous vous demandons de remplir ce questionnaire avec la plus grande vigilance. Nous déclinons toute responsabilité en cas d'inaccessibilité au lieu de livraison souhaité suivant les indications fournies par vos soins. Toute nouvelle livraison vous sera facturée. Merci de votre compréhension.



MATÉRIEL COMMANDÉ			
<input type="checkbox"/> Volet	<input type="checkbox"/> Couverture à barres	<input type="checkbox"/> Ultima Cover	<input type="checkbox"/> Couverture isotherme (plus de 4,50 m)
<input type="checkbox"/> Piscines hors-sol			
PANNEAUX DE SIGNALISATION SUR LA ROUTE QUI MÈNE AU LIEU DE LIVRAISON SOUHAITÉ			
	Avez-vous déjà vu ce type de panneau de signalisation sur la route qui conduit au lieu de livraison souhaité ?		
3,5T			
<input type="checkbox"/> Oui	Si oui, précisez lequel :		
<input type="checkbox"/> Non			
ACCÈS AU LIEU DE LIVRAISON SOUHAITÉ : TYPES DE VÉHICULES SUSCEPTIBLES DE PASSER			
Ci-dessous, différents types de véhicules. Précisez lesquels sont susceptibles de passer devant le lieu de livraison souhaité.			
Porteur + remorque (38 tonnes) :	Semi-remorque (38 tonnes) :	Petit porteur (19 tonnes) :	Petit camion (< 6 tonnes) :
<input type="checkbox"/> Oui <input type="checkbox"/> Non	<input type="checkbox"/> Oui <input type="checkbox"/> Non	<input type="checkbox"/> Oui <input type="checkbox"/> Non	<input type="checkbox"/> Oui <input type="checkbox"/> Non
Camion poubelles :	Camion béton :	Camion fioul :	Camionnette :
<input type="checkbox"/> Oui <input type="checkbox"/> Non	<input type="checkbox"/> Oui <input type="checkbox"/> Non	<input type="checkbox"/> Oui <input type="checkbox"/> Non	<input type="checkbox"/> Oui <input type="checkbox"/> Non
GABARIT DE PASSAGE DE CAMION : PRÉCISIONS			
Attention au gabarit de passage du camion : êtes-vous dans l'un des cas illustrés ci-dessous ?			
Fils électriques : <input type="checkbox"/> Oui <input type="checkbox"/> Non	Branches basses : <input type="checkbox"/> Oui <input type="checkbox"/> Non	Angles de rue : <input type="checkbox"/> Oui <input type="checkbox"/> Non	
AUTRES INDICATIONS, PRÉCISEZ			