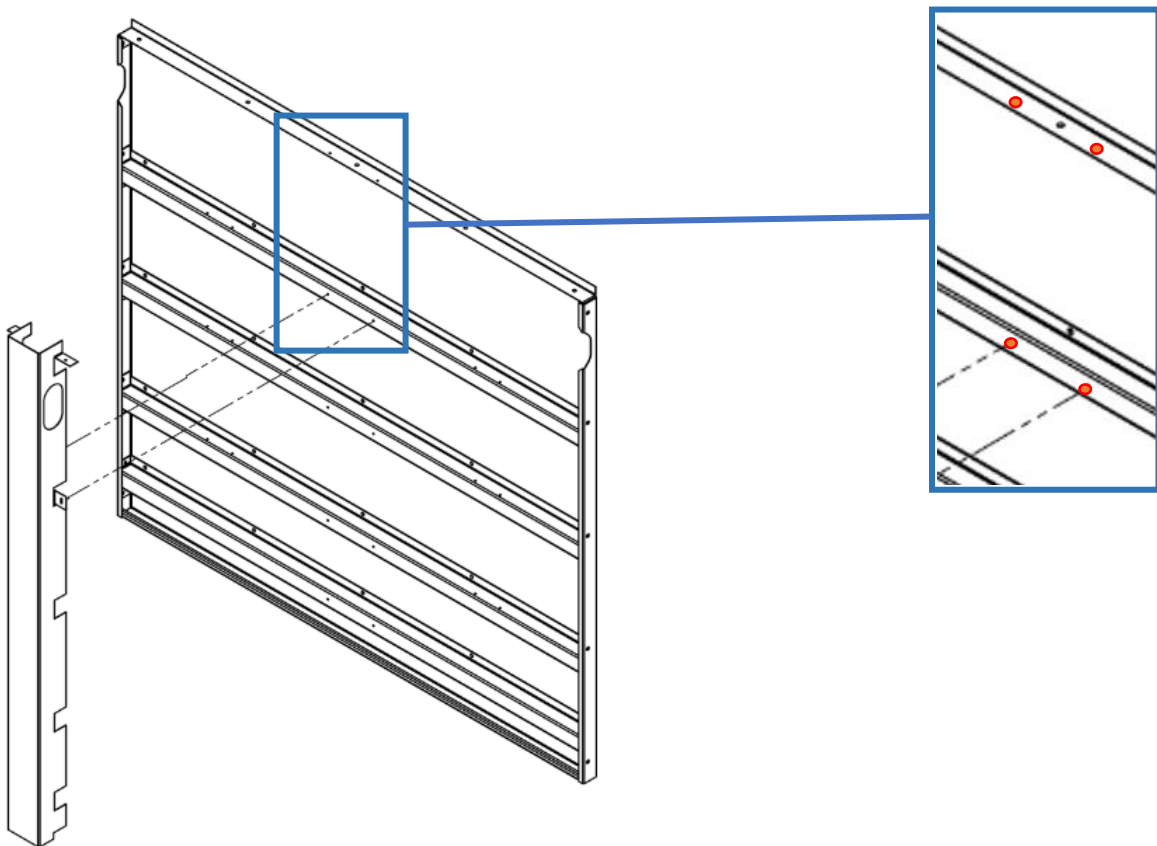


INSTALLATION DES RENFORT DE MARGELLES

Renforts de margelles pour bassin hors sol

Les renforts sont à installer sur tout panneau de largeur 1.30m ou 1.50m

1. Centrer le renfort par rapport au panneau et marquer à l'aide d'un feutre les points de perçage à faire sur le panneau.



2. Percer les marquages sur le panneau à l'aide du foret de 3mm. N'oubliez pas d'appliquer du spray Zinc (fournis) sur chaque perçage.

3. Visser le renforts avec les vis tôle 3.9mm sur le panneau

