

Jet Swim

Un puissant appareil de nage à contre-courant à usage privé



Fabriqué par Pahlén Pool System,
pour des piscines sans souci.

Pour plus d'informations : www.pahlen.com

Pahlén 

Made in Sweden



Jet Swim Athlete

Un design moderne et minimaliste avec un débit d'eau équilibré pour vos entraînements personnels de natation. Jet Swim Athlete utilise la même nouvelle technique de flux avec deux buses ovales que le Jet Swim Motion, lancé l'année dernière. La buse inférieure est dirigée vers le bas pour pousser le bas du corps vers la surface afin de rendre plus naturelles les sensations du nageur. Sa puissance vous permet d'améliorer facilement votre technique de nage et votre condition physique.

Jet Swim Athlete est principalement fabriqué en acier inoxydable résistant aux acides EN 1.4401 et répond aux normes européennes sur les piscines EN16582 et EN16713.

La pompe est fabriquée en bronze avec un moteur IE3 de 4,0 kW qui est conforme à la directive européenne sur l'écoconception et qui est également homologué pour la sécurité électrique par Intertek, un organisme indépendant, conformément à la norme internationale CEI et européenne EN IEC/EN 60335.

Tous les composants de l'unité sont conçus pour privilégier la durabilité et la viabilité.

Avec une puissance moteur de 4,0 kW et un débit de 68 m³/h, vous pouvez facilement améliorer votre force et votre forme physique. Le Jet Swim Athlete est commandé par un bouton-poussoir pneumatique situé à l'avant. Les buses ovales à grand angle permettent une nage et un entraînement confortables.

Jet Swim Athlete

1302100	Jet Swim Athlete
1302130	Kit de montage Jet Swim Athlète béton
1302185	Pompe Jet Swim Athlete 50Hz
1302185HZ	Pompe Jet Swim Athlete 60Hz
1302090	Boîtier de commande Jet Swim 2000/Athlete 400/3~
33045	Jet Swim Athlete acier/unité complète revêtement
33046	Jet Swim Athlete béton/unité complète revêtement

Un Jet Swim Athlete complet se compose d'une unité de jet, d'un kit de montage, d'une pompe et d'un boîtier de commande. **Les valves ne sont pas incluses !**

Un kit de montage supplémentaire est nécessaire pour la fibre de verre/le plastique de type PP

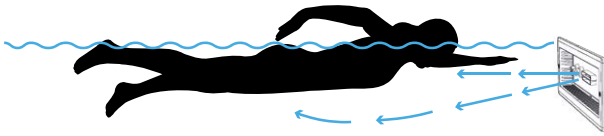
Caractéristiques

- Face avant en acier inoxydable EN 1.4401
- Nouvelle technologie de flux avec deux buses ovales
- Débit d'eau réglable
- Design moderne et minimaliste
- Bouton de démarrage pneumatique
- Répond aux exigences des normes sur les piscines
- EN16582 et EN16713
- Pompe en bronze avec moteur de haute qualité (classe IE3)

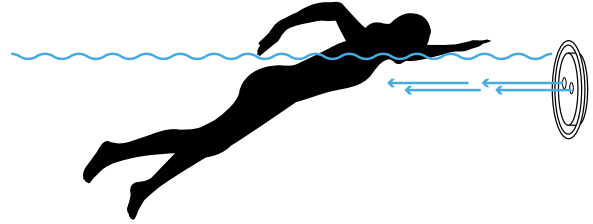


= Répond aux exigences des normes sur les piscines EN16582 et EN16713

Jet Swim Athlete

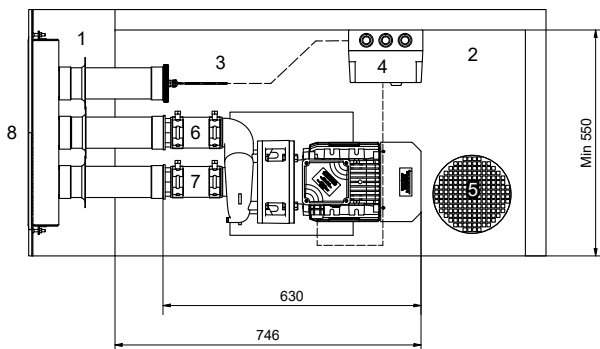
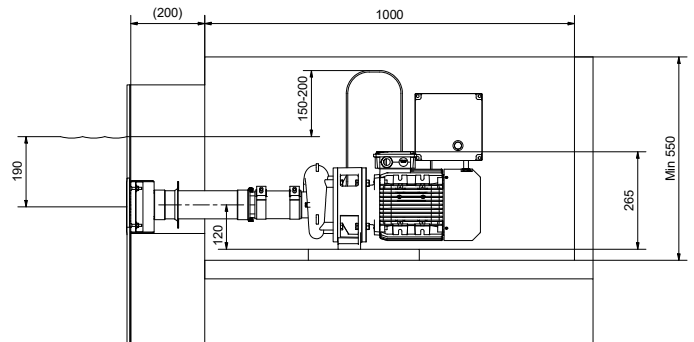
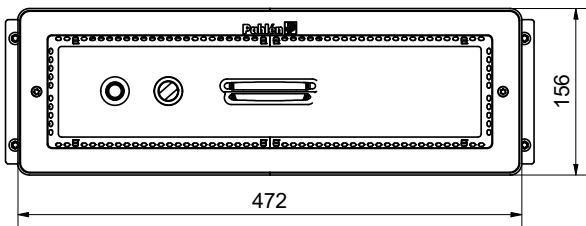


Autre dispositif de nage à contrecourant



Caractéristiques techniques

Modèle	Moteur	Tension, 50 Hz	Intensité du courant	Capacité de la pompe	Flexibles	Matériau
Athlete	4,0 kW	230/400 V	13,9/8,0 A	68 m ³ /h	2½"	PC/acier inoxydable



- 1. Paroi de la piscine
- 2. Salle des machines
- 3. Tuyau d'amorçage
- 4. Boîtier de commande
- 5. Vidange
- 6. Pression
- 7. Aspiration
- 8. Avant



Jet Swim 2000

La puissance de l'appareil de nage à contre-courant peut être ajustée. Grâce à un moteur d'une capacité de 4,0 kW et un courant de 71 m³/h, améliorer votre condition physique et votre force devient plus facile. Pour démarrer votre Jet Swim, appuyez sur le bouton situé sur la face avant. Il est possible de régler le débit d'eau à votre convenance grâce aux jets ajustables. L'air qui se mélange avec les courants d'eau peut être réglé en tournant le bouton d'air situé sur la face avant de l'appareil. Ajuster le débit d'eau est aussi simple que cela !

Jet Swim 2000		Revêtement de piscine				Type de piscine		
Produit n°	Type	En bois/ plastique/acier avec liner	En béton			À déborde- ment	Forme libre	Rectan- gulaire
			avec liner	sans liner	de verre			
33030	Dispositif d'aspiration et d'éjection			x		x	x	x
33029	Dispositif d'aspiration et d'éjection		x			x	x	x
33028	Dispositif d'aspiration et d'éjection	x				x	x	x
1302000	Dispositif d'aspiration et d'éjection	x	x	x	x	x	x	x
1302005*	Principe de protection de la piscine		x	x	x	x	x	x
1302010	Kit d'assemblage	x			x	x	x	x
1302020	Kit d'assemblage		x	x		x	x	x
1302030	Kit d'assemblage			x		x	x	x
1302080	Pompe	x	x	x	x	x	x	x
1302090	Coffret de commande 400/3~	x	x	x	x	x	x	x

Un Jet Swim est composé d'un dispositif d'aspiration et d'inspiration, d'un kit d'assemblage, d'une pompe et d'un coffret de commande. Un ensemble supplémentaire de vis sera nécessaire pour les piscines en fibre de verre.

*Pour une protection flottante de la piscine.



= Répond aux exigences de la norme EN13451, EN16582, EN16713 pour les piscines

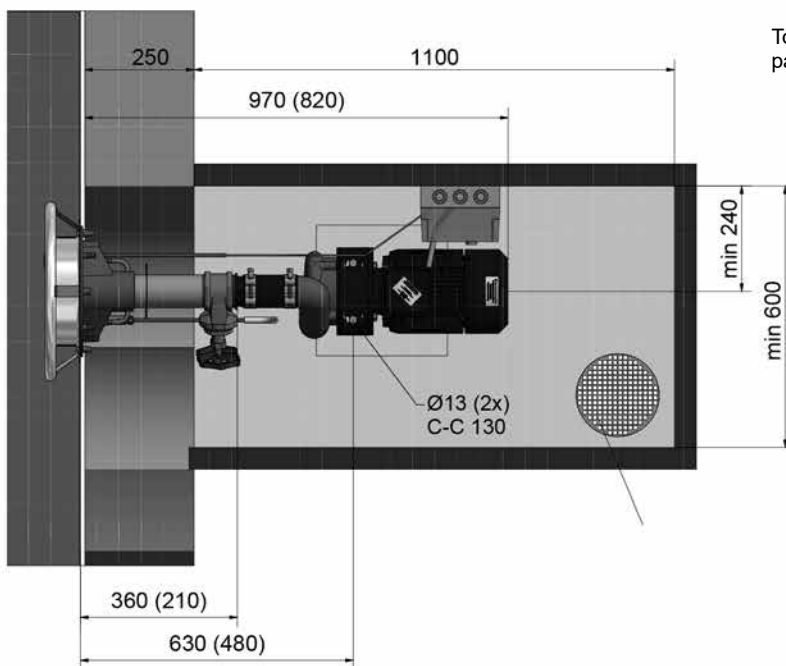
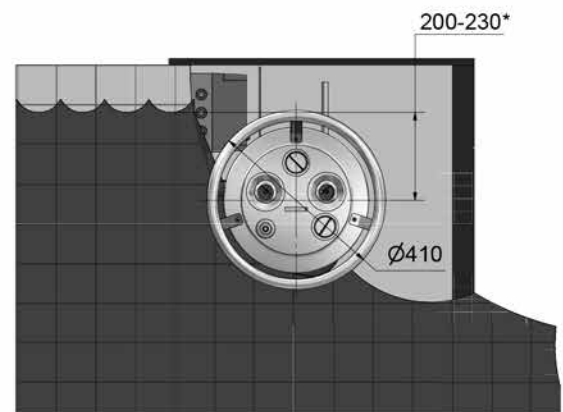
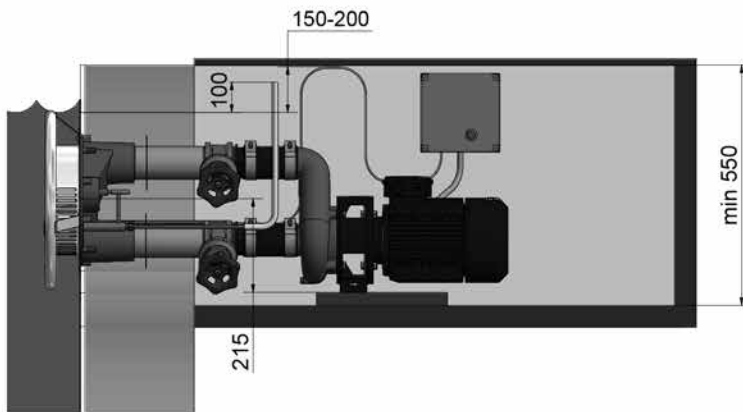
Caractéristiques techniques

Modèle	Moteur	Tension, 50 Hz	Intensité du courant	Capacité de la pompe	Flexibles	Matériau
2000	4,0 kW	230/400 V	13,9/8,0 A	71 m ³ /h	2 ½"	Bronze/inox

Caractéristiques

- Bronze et acier inoxydable résistant aux acides
- Des courants de 71 m³/h
- Possibilité de régler le débit d'eau
- Possibilité d'ajuster le jet d'eau
- Possibilité de régler l'entrée d'air
- Face avant en acier inoxydable
- Moteur de haute qualité IE3
- Répond aux exigences des normes des piscines EN13451, EN16582, EN16713

Bague frontale avec bord brisé, partie du jeu de base art. N° 1302005



Toutes les dimensions sont en mm. Les dimensions entre parenthèses font référence au kit d'assemblage n° 1302010.



Jet Swim 1200

Grâce à un moteur d'une capacité de 2,2 kW et un courant de 46 m³/h, travailler vos techniques de nage et améliorer votre condition physique devient plus facile. Pour démarrer votre Jet Swim, appuyez sur le bouton situé sur la partie avant.

Pour modifier la puissance des courants d'eau, il suffit de faire tourner la face avant. La résistance au courant peut être modifiée en trois étapes : deux étapes pour les jets et une étape pour l'entrée d'air.

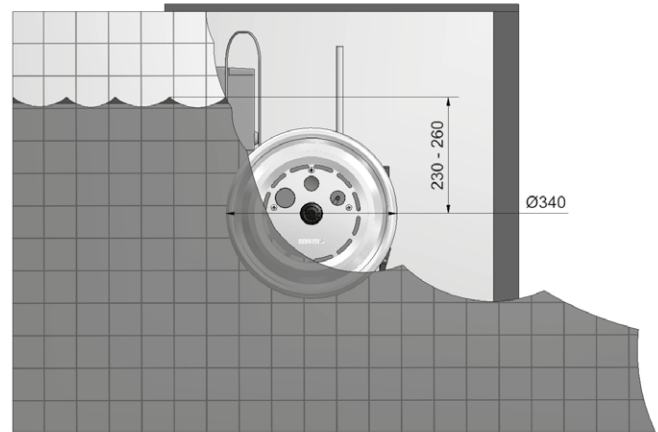
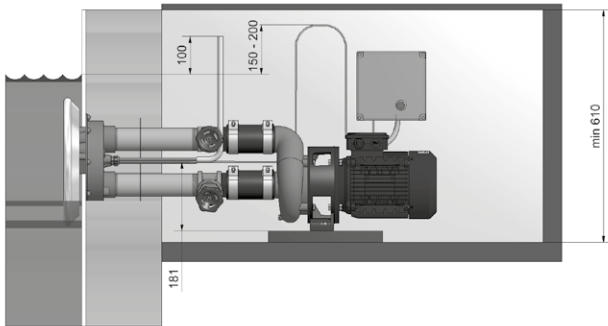
Jet Swim 1200 est également disponible en triphasé 230 V/50 Hz ou 460 V/60 Hz. Contactez Pahlén AB pour information.

Produit n°	Type	Revêtement de piscine				Type de piscine		
		En bois/ plastique/acier avec liner	En béton avec liner	En béton sans liner	En fibre de verre	À déborde- ment	Forme libre	Rectangu- laire
33027	Dispositif d'aspiration et d'éjection			x		x	x	x
33026	Dispositif d'aspiration et d'éjection		x			x	x	x
33025	Dispositif d'aspiration et d'éjection	x				x	x	x
1301200	Dispositif d'aspiration et d'éjection	x	x	x		x	x	x
1301210	Kit d'assemblage	x				x	x	x
1301220	Kit d'assemblage		x			x	x	x
1301230	Kit d'assemblage			x		x	x	x
1301280	Pompe	x	x	x		x	x	x
1301290	Coffret de commande 400/3~	x	x	x		x	x	x

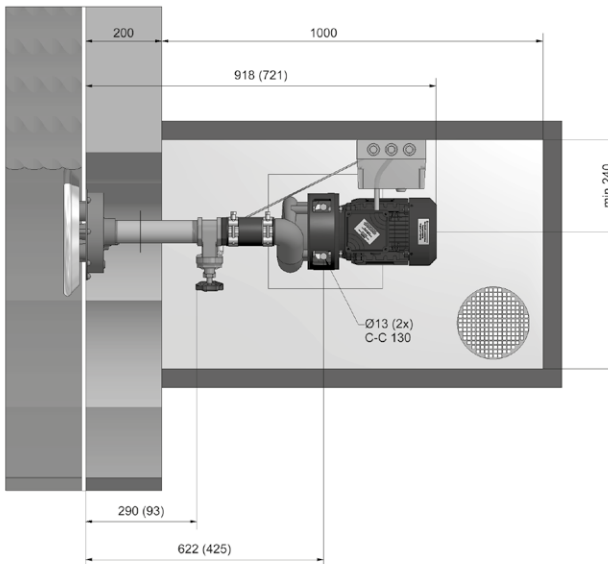
Un Jet Swim est composé d'un dispositif d'aspiration et d'inspiration, d'un kit d'assemblage, d'une pompe et d'un coffret de commande.

Caractéristiques techniques

Modèle	Moteur	Tension, 50 Hz	Intensité du courant	Capacité de la pompe	Flexibles	Matériau
1200	2.2 kW	230/400 V	8.0/4.6 A	46 m ³ /h	2"	Bronze/inox



Toutes les dimensions sont en mm. Les dimensions entre parenthèses font référence au kit d'assemblage n° 1302010.



Caractéristiques

- Bronze et acier inoxydable résistant aux acides
- Des courants de 46 m³/h pour améliorer votre force et votre condition physique.
- Possibilité de régler le débit d'eau sur deux modes en fonction de vos besoins personnels.
- Possibilité de régler l'entrée d'air pour augmenter le débit d'air.
- Face avant en acier inoxydable poli pour une finition optimale.
- Moteur de haute qualité IE3 pour un fonctionnement économique et une durée de vie prolongée.



Jet Swim Motion

Jet Swim Motion est fabriqué en acier inoxydable EN1.4404 résistant aux acides et adopte une technique d'écoulement entièrement nouvelle avec deux buses ovales, dont la buse inférieure est orientée vers le bas pour une répartition plus uniforme des écoulements. Cela permet une technique de natation beaucoup plus naturelle par rapport à la plupart des autres appareils de nage à contre-courant proposés sur le marché.

Avec une puissance de moteur de 2,2 kW et des courants-jets de 46 m³/h, vous pouvez facilement exercer votre puissance et votre forme physique. Pour mettre le Jet Swim Motion en marche, il faut appuyer sur le bouton poussoir à l'avant. Le mélange d'air des flux d'air est ajusté en continu afin de s'adapter à vos besoins personnels. Sur son design minimaliste moderne, une poignée discrète est dissimulée et intégrée à l'avant.

Jet Swim Motion est disponible à la fois en design Classic et Marine et répond aux exigences de la norme EN16582 et EN16713 applicable aux piscines.

Jet Swim Motion		Revêtement de piscine			
Produit n°	Type	En bois/plastique/acier avec liner	En béton avec liner	En béton sans liner	En fibre de verre
33041	Komplette Einheit - Classic	x			x
33042	Komplette Einheit - Classic		x	x	
33043	Komplette Einheit - Marine	x			x
33044	Komplette Einheit - Marine		x	x	
1301300	Unité Motion Classic	x	x	x	x
1301305	Unité Motion Marine	x	x	x	x
1301310	Kit de montage	x			x
1301320	Kit de montage		x	x	
1301285	Pompe Jet Swim 2,2 kW 50 Hz	x	x	x	x
1301390	Boîtier de commande 400/3~	x	x	x	x
1301315	**Kit de montage en fibre de verre				

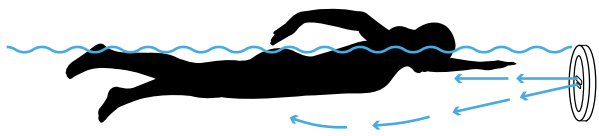
Un Jet Swim Motion complet comprend l'unité "jet", le kit de montage, la pompe et le boîtier de commande.

Kit de fixation adapté aux piscines monoblocs en fibre de verre, PP ou acier inoxydable avec un angle de paroi de zéro degré et une épaisseur de paroi de 6 à 20 mm.

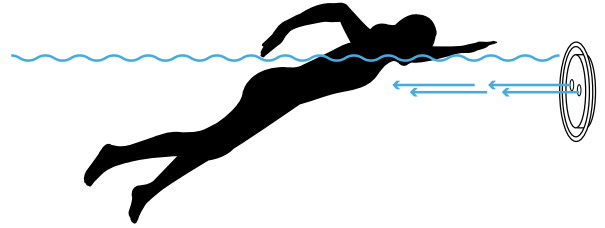


= Répond aux exigences de la norme EN16713, EN16582 pour les piscines

Jet Swim Motion

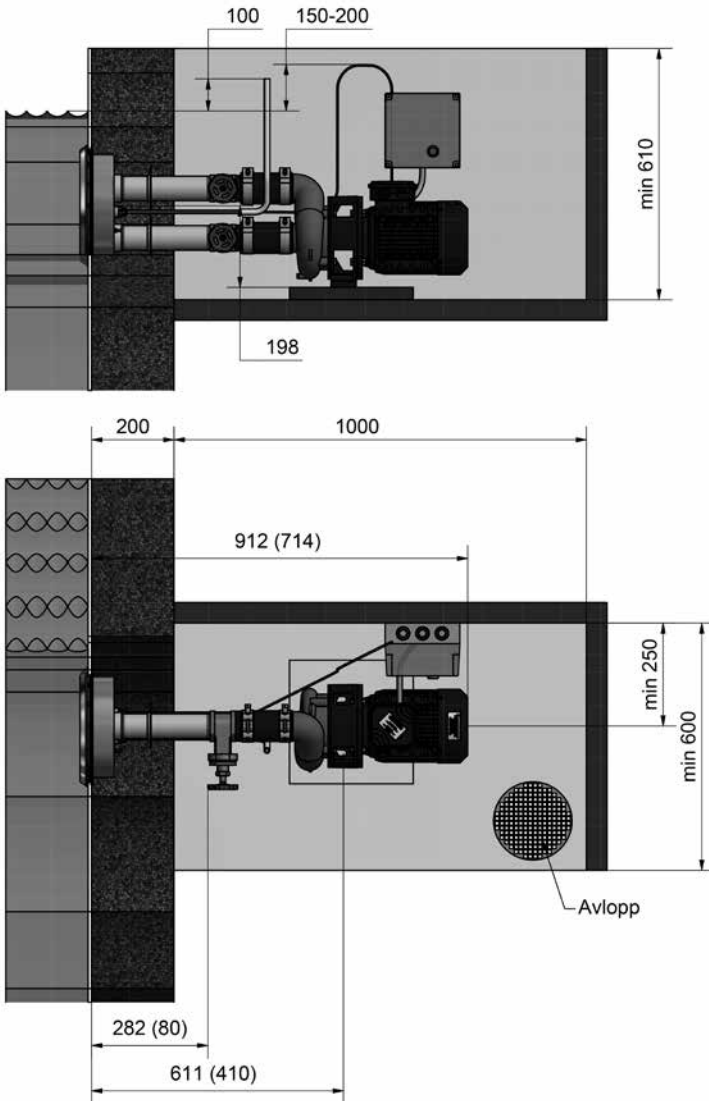


Autres appareils de nage à contre-courant



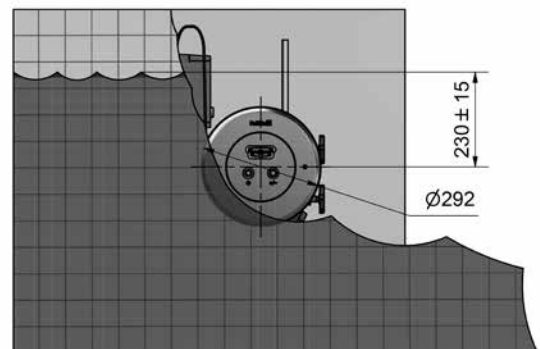
Caractéristiques techniques

Modèle	Moteur	Tension, 50 Hz	Intensité du courant	Capacité de la pompe	Flexibles	Matériau
Motion	2.2 kW	230/400 V	8,0/4,6 A	46 m ³ /h	2"	PC/inox



Caractéristiques

- Nouvelle technologie de flux avec deux buses ovales
- Mélange d'air ajustable
- Design moderne et minimaliste
- Poignée intégrée
- Bouton de mise en marche pneumatique
- Répond aux exigences de la norme sur les piscines
- Moteur de haute qualité IE3



Attractions aquatiques



Bouton de démarrage
Marine 350



Massage
Soft Marine 350



Massage
Medium Marine 350



Jet Massage

Jet Massage consiste en un orifice d'admission et un orifice d'évacuation autonomes et en un bouton de mise en marche qui se combinent comme on le souhaite et avec jusqu'à 6 buses. Toutes les buses sont en acier inoxydable EN1.4404 résistant aux acides et sont disponibles à la fois en design Marine et Classic. La station de massage peut être commandée avec une pompe de circulation Pahlén (par ex. FloVISE ou P2000) et un boîtier de commande Pahlén.

Capacité de débit recommandée : maxi 8 à 10 m³/h par buse.

Article n°	Type	Bois/plastique/ acier avec liner		Liner en béton	Raccordement de flexible
		Standard	350		
13005571	Bouton de démarrage Classic 350			x	
13005570	Massage Soft Classic 350			x	Ø50mm
13005572	Massage Medium Classic 350			x	Ø50mm
13005561	Bouton de démarrage Classic	x			
13005560	Massage Soft Classic	x			Ø50mm
13005562	Massage Medium Classic	x			Ø50mm
13005551	Bouton de démarrage Marine 350			x	
13005550	Massage Soft Marine 350			x	Ø50mm
13005552	Massage Medium Marine 350			x	Ø50mm
13005541	Bouton de démarrage Marine	x			
13005540	Massage Soft Marine	x			Ø50mm
13005542	Massage Medium Marine	x			Ø50mm

For options to fiberglass/PP-plastic contact Pahlén AB for more information.

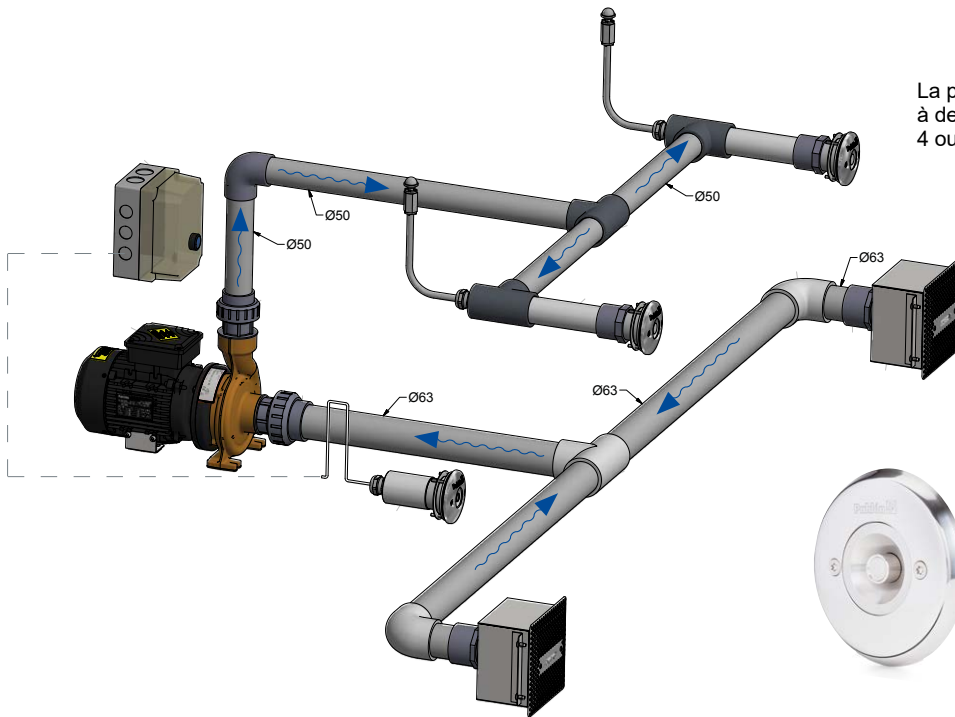
Caractéristiques

- 2 buses soft et medium
- Combinez au choix et jusqu'à 6 buses
- À la fois pour piscines privées et pour installations publiques
- Répond aux exigences de la EN16713 pour les piscines
- Disponible à la fois en design Classic et Marine
- Répond aux exigences des normes EN13451, EN16582, EN16713 applicables aux piscines

Accessories

Article n°

636200	Buse de massage Soft en option
636201	Buse de massage Medium en option



La photo présente un exemple sur une installation à deux buses. Jet Massage peut varier entre 1, 2, 4 ou 6 buses.

Jet Massage Classic

Configurations de la Station de Massage.

L'unité Jet Massage consiste en 1 à 6 buses de massage, un bouton de démarrage, au moins 2 orifices d'évacuation, une pompe de circulation séparée, un boîtier de commande, des connexions et des tuyaux

Le nombre de buses de massage détermine la taille de la pompe et le nombre de sorties.

Unité de massage Jet

Lorsque vous utilisez des appareils de massage à contre-courant selon les configurations qui précèdent, utilisez le n° d'article, comme dans l'exemple présenté ci-dessous.

Exempel på art nr:	A	B	C
Design Marine = 36 Design Classic = 35	350 = 2 Standard = 0	Soft = 0 Medium = 1	Nombre de buses 1, 2, 4, 6
36ABC	362BC	3620C	36204
35ABC	350BC	3501C	35012

Nombre de buses de massage

Nombre de orifices d'évac

Pompe

1	2	FloVISE 0,55 kW
2	2	FloVISE 1,1 kW
4	3	P2000 2,2 kW
6	4	P2000 4,0 kW



Pahlén AB

Box 728, SE-194 27 Upplands Väsby, Suède
e-mail : info@pahlen.se, www.pahlen.com

Nous ne serons pas tenus responsables des erreurs d'impression.
Nous nous réservons le droit d'apporter des modifications sur notre gamme de produits et leurs caractéristiques.
En raison des restrictions imposées par l'impression, les couleurs peuvent être différentes des vraies couleurs des produits.