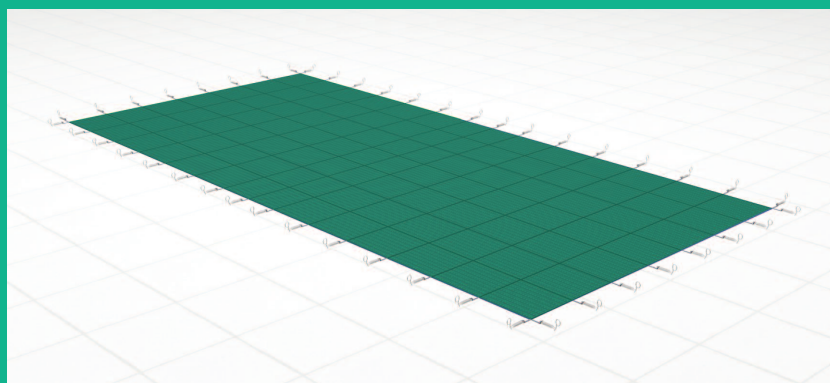


COUVERTURE FILET DE SÉCURITÉ

Conforme à la norme NF P 90-308

Couverture de sécurité pour piscine est destinée à empêcher l'accès de la piscine aux enfants de moins de 5 ans pendant l'hiver.
Un autre dispositif de sécurité doit être prévu pendant la période d'utilisation du bassin.

INITIAL



Notice technique

Installation

Utilisation

Entretien

Maintenance

Conseil de sécurité

À lire attentivement et à conserver pour une consultation ultérieure.
Notice à remettre à l'utilisateur après le montage.



Liste des éléments livrés

- Une Couverture filet
- Ressorts dynamométriques (1 par sangle)
- Pitons de sécurité (1 par ressort)
- 1 notice technique de sécurité.

Colisage

1 carton de 750 x 500 x 350
Poids total : de 10 à 20 kg

2 personnes suffisent pour le montage.

Outils nécessaires au montage

Un perforateur (mèche Ø6), un décimètre.

Le matériel voyage au risque et péril du destinataire. A réception de la marchandise, si le destinataire constate des dommages provoqués lors du transport, celui-ci doit émettre immédiatement des réserves sur le bordereau de livraison du transporteur. Il devra le confirmer sous 48 heures par lettre recommandée au transporteur.

Couverture d'hivernage

Pour piscine jusqu'à 6 x 13 m + escalier de Ø 3 m.
La taille de la couverture est égale à la taille du bassin + 0.60 m.

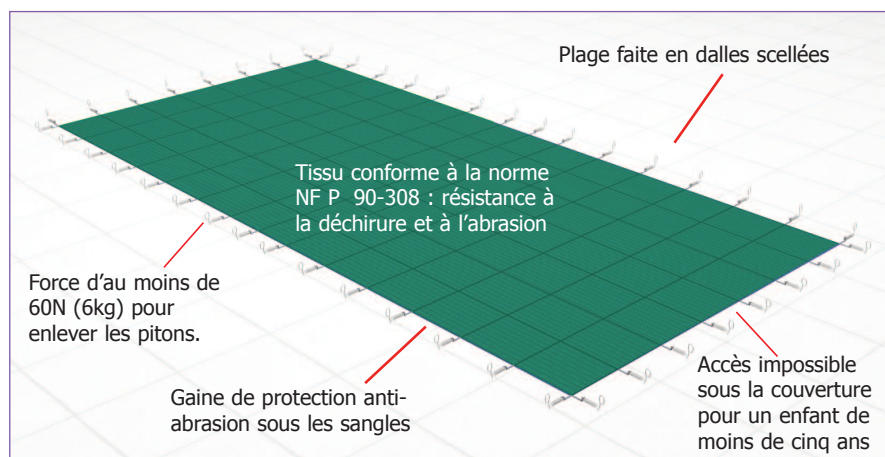
Exemple :

bassin de 6 x 13 m = couverture de 6.60 x 13.60 m

La couverture est constituée d'un trillis à maille fine, soutenu par des sangles.

- **Filet en polyéthylène de 150g/m²**
- **Sangles polyester de 25mm**
- **Ressorts dynamométriques**
- **Pitons de sécurité**
- **Pour un maintien de la sécurité, le niveau d'eau doit être compris entre 10 et 25 cm sous margelle.**

Éléments nécessaires pour que votre couverture d'hiver soit conforme à la norme NF P 90-308



Pour que la couverture soit conforme, il faut qu'elle recouvre les margelles en tout point de la périphérie. Pas de variation de hauteur de la plage acceptée.

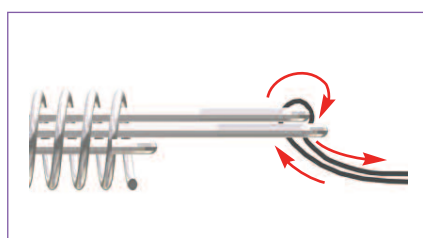
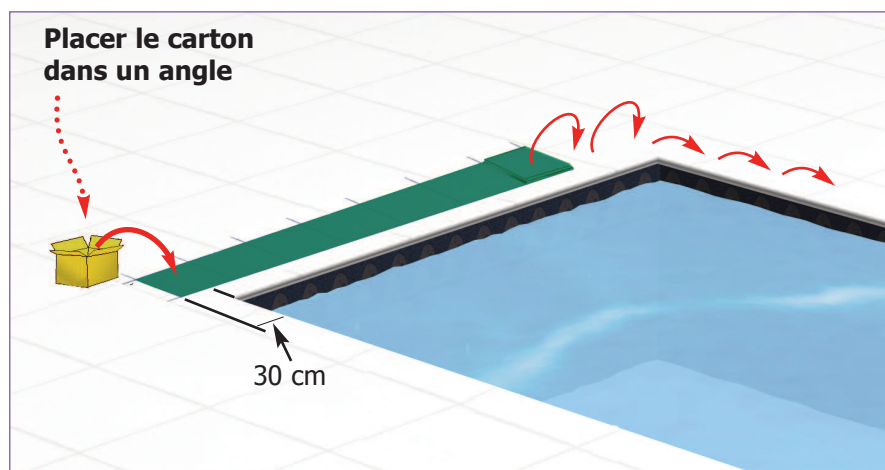
Installation

1 - Positionner

- Dégager le pourtour du bassin (pour ne pas être gêné par des objets qui pourraient tomber à l'eau) et placer le carton dans un angle du bassin.
- Sortir la couverture du carton et la tirer sur la largeur.
- Poser des poids sur les deux angles correspondant à cette largeur et déplier la couverture au-dessus du bassin.

La couverture ainsi positionnée doit vous permettre de vérifier sa taille. Elle doit sur tout le pourtour de la piscine déborder de 30 cm sur les margelles

- Passer la sangle dans les ressorts dynamométriques, et positionner les pitons



2 - Fixer

Si le bassin est bien droit la couverture doit avoir 30 cm de débord sur les margelles.

Avant de percer assurez-vous que la couverture soit bien centrée.

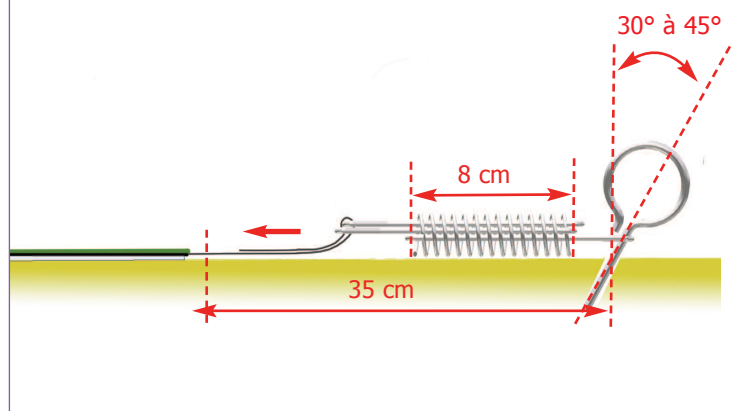
- Percer les trous pour les pitons à l'aide d'un **foret de Ø6mm et avec une inclinaison d'au moins 30°**.

- Commencer par fixer les angles de la couverture.
- Fixer une première largeur, puis la deuxième. Bien tendre.
- Fixer ensuite une longueur, puis l'autre. Bien tendre.
- Resserrer toutes les sangles afin que les ressorts soient bien en tension.

Pour remplir sa fonction de sécurité, tous les pitons doivent être fermement ancrés au sol. Une fois les ressorts tendus, ils ne doivent pas pouvoir être arrachés par une force de moins de 60N (6kg). Une bonne tension est obtenue quand les ressorts comprimés font moins de 8 cm.



Il est impératif de respecter le diamètre de perçage. Veiller à ce que tous les ressorts soient bien tendus !



Utilisation

1 - Hivernage

L'installation de la couverture pour l'hivernage du bassin se fait par une ou deux personnes.

- Poser les ressorts sur une largeur et la fixer au sol avec les pitons.
- Courir de part et d'autre des longueurs vers l'autre largeur en tenant la couverture au-dessus du bassin de façon à ce que l'air s'engouffre dessous et qu'elle ne tombe pas à l'eau.
- Installer les ressorts et les pitons sur l'autre largeur puis sur les longueurs.

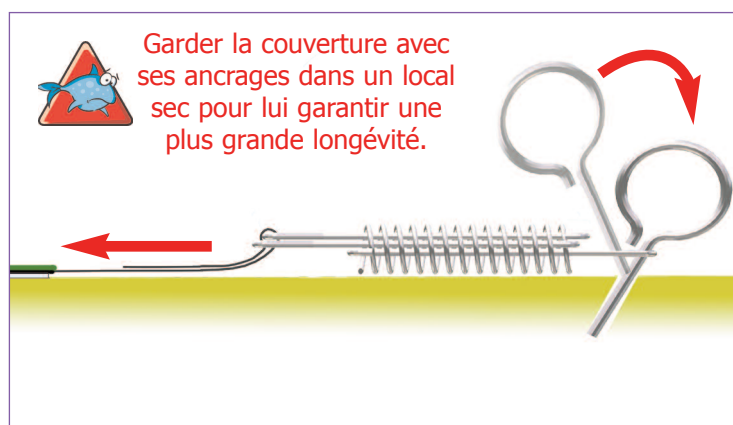
Les pitons peuvent être utilisés comme bras de levier pour tendre les ressorts

Refaire le tour du bassin pour s'assurer de la bonne tension des ressorts, et au besoin, retendre avec les sangles.

2 - Ouverture du bassin

L'ouverture du bassin au printemps nécessite une à deux personnes.

- Retirer les pitons et sortir la couverture de l'eau.
- Retirer les ressorts et étendre la couverture sur la plage pour la nettoyer et la sécher.
- Replier la couverture en accordéon pour faciliter son installation l'hiver suivant.



Garder la couverture avec ses ancrages dans un local sec pour lui garantir une plus grande longévité.

3 - Précautions

Veillez régulièrement à ce que la couverture ou les éléments de fixation ne soient pas endommagés. Si c'était le cas rapprochez vous au plus vite de votre piscinier pour réparer ou échanger les pièces défectueuses.

La piscine équipée d'une couverture d'hivernage de sécurité doit impérativement être pourvue d'un trop plein.

Si la neige s'accumule sur la couverture, déneiger afin de la soulager.

Entretien et Maintenance

1 - Entretien (A la charge de l'utilisateur)

Un bon entretien de votre couverture d'hivernage de sécurité est la meilleure garantie pour une longue durée de vie.

Nettoyer régulièrement au jet d'eau la couverture afin de ne pas laisser de feuilles s'amonceler et pourrir dessus.

Ne pas utiliser de produit abrasif ni de solvant pour nettoyer la couverture.

A l'ouverture du bassin bien nettoyer et sécher la couverture. La ranger dans un local sec.

Nettoyer les perçages des pitons ou capuchonner-les avec un cache trou afin qu'ils ne se bouchent pas.

2 - Maintenance

Toutes les interventions de maintenance doivent être réalisées par un professionnel, qui prendra contact si nécessaire avec le constructeur. (Coordonnées au dos du document)

Toutes les pièces de rechange doivent être d'origine ou conformes à la norme.

Inspecter régulièrement l'ensemble de la couverture (tension des accrochages, état des coutures et des sangles...)

Il est nécessaire de vérifier à chaque début d'hivernage et en cas d'événement accidentel (chute d'un corps, neige...) le bon état de la couverture, des soudures et des éléments de fixations.

Dans les régions ventées, une attention toute particulière doit être prise quant à l'abrasion de la couverture sur la margelle.

Chers Clients,

Vous nous avez accordé votre confiance en sélectionnant une couverture d'hivernage de sécurité DEL et nous vous en remercions. Nous vous conseillons de lire attentivement les recommandations ci-dessous.

CONSEILS DE SÉCURITÉ

· La piscine peut constituer un danger grave pour vos enfants. Une noyade est très vite arrivée. Des enfants près d'une piscine réclament votre constante vigilance et votre surveillance active, même s'ils savent nager.

La présence physique d'un adulte responsable est indispensable lorsque le bassin est ouvert.

Apprenez les gestes qui sauvent.

Mémoriser et afficher près de la piscine les numéros des premiers secours.

- Pompiers : 18 (pour la France)
- SAMU : 15 (pour la France)
- Centre antipoison :



· Cette couverture ne se substitue pas au bon sens ni à la responsabilité individuelle. Elle n'a pas pour but non plus de se substituer à la vigilance des parents et/ou des adultes responsables qui demeurent le facteur essentiel pour la protection des jeunes enfants.

· Attention la sécurité n'est assurée qu'avec une couverture fermée, verrouillée et correctement installée conformément aux instructions du fabricant.

· La couverture doit être systématiquement installée en cas d'absence même momentanée du domicile.

· Contrôler l'absence de baigneur ou de corps étrangers dans le bassin avant et pendant la manoeuvre.

· Ranger les outils nécessaires pour actionner la couverture hors de portée des enfants.

· La mise en oeuvre du mécanisme ne doit être entreprise que par un adulte responsable.

· Il est interdit de monter, de marcher ou de sauter sur une couverture de sécurité.

· Prendre toutes les mesures afin d'empêcher l'accès du bassin aux jeunes enfants et ce, jusqu'à la réparation de la couverture ou lors d'un constat de dysfonctionnement empêchant la fermeture et la sécurisation du bassin, ou en cas d'indisponibilité temporaire de l'équipement ou du bassin.

Piscinier installateur