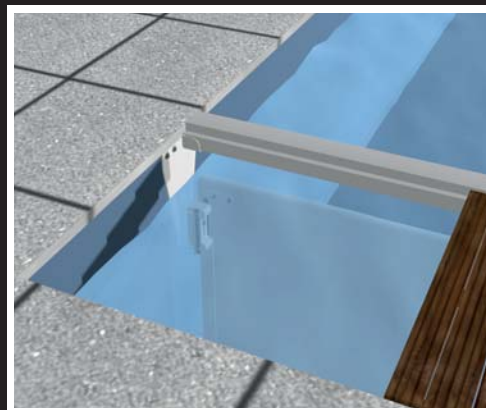
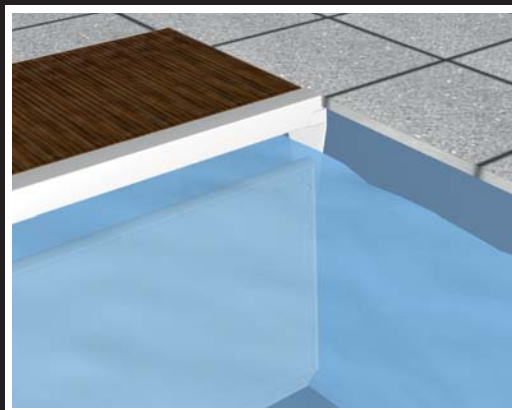
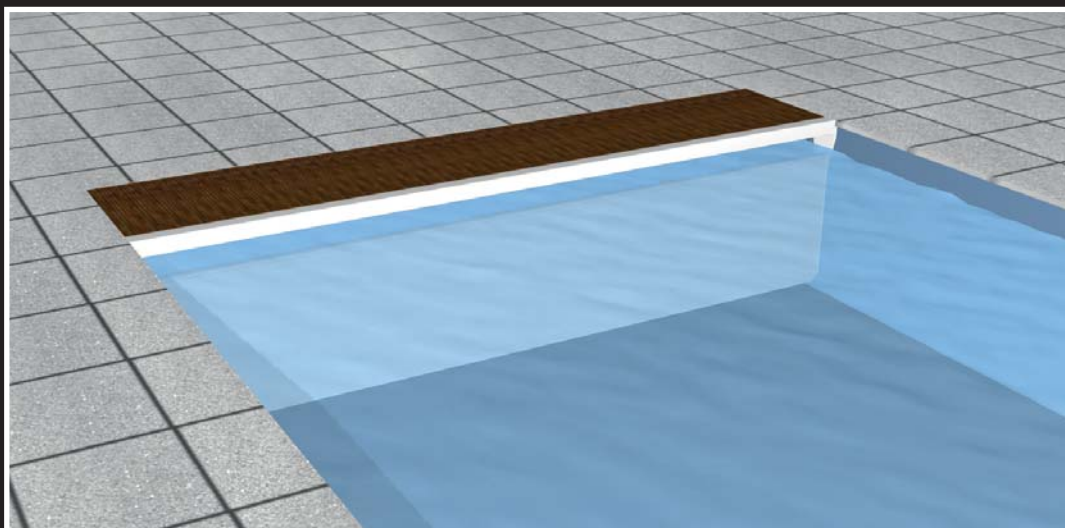


Sécuri Wall



Conforme à la norme NF P 90-308 (Décembre 2006)

NOTICE TECHNIQUE

Installation / Utilisation / Entretien / Maintenance / Conseils de sécurité

— Groupe FIJA —



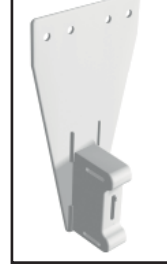
**NOTICE À REMETTRE À L'UTILISATEUR APRÈS LE MONTAGE
A LIRE ATTENTIVEMENT ET À CONSERVER POUR UNE CONSULTATION ULTÉRIEURE**

ÉLÉMENTS LIVRÉS

x1



x2



x1



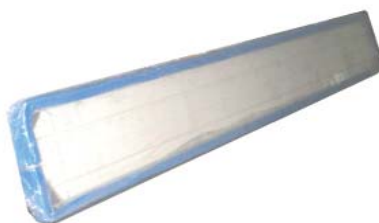
Cheville Ø12 x4		Tire-fond M8x80 x4		Rondelle PL Ø8,4 x6		écrou M8 x6		Renfort x2	
Sachet de pièces détachées									

2

OUTILS NÉCESSAIRES AU MONTAGE - (MONTAGE - 2 PERSONNES)



COLISAGE



ex - pour un bassin 5 de large et de 1,5 m de profondeur
1 colis de 0.25 x 1.27 x 5 m

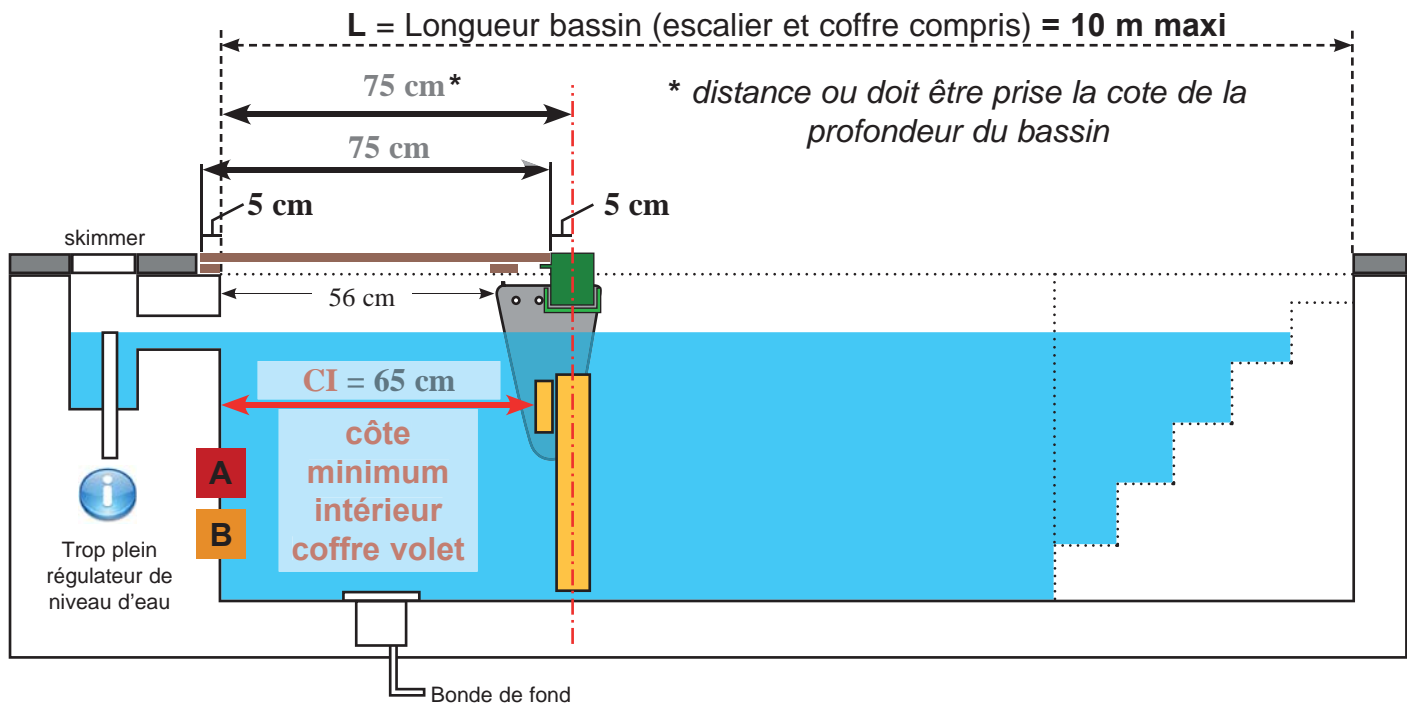
Poids total : 80 Kg

TRANSPORT



Le matériel voyage aux risques et périls du destinataire. A réception de la marchandise, si le destinataire constate des dommages provoqués lors du transport, celui-ci doit immédiatement faire des réserves sur le bordereau de livraison du transporteur. Il devra le confirmer sous 48 heures par lettre recommandée avec AR au transporteur.

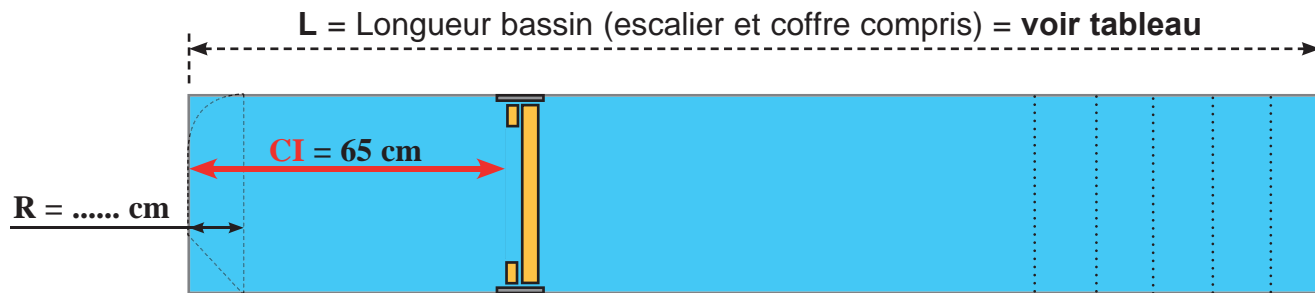
A Cas standard : avec rayons ou pans coupé <= à 10 cm



B Cas spécifique avec rayons ou pans coupé > à 10 cm

□ Calculer **I** pour définir L (voir tableau)

$I = 65 - R + 10$

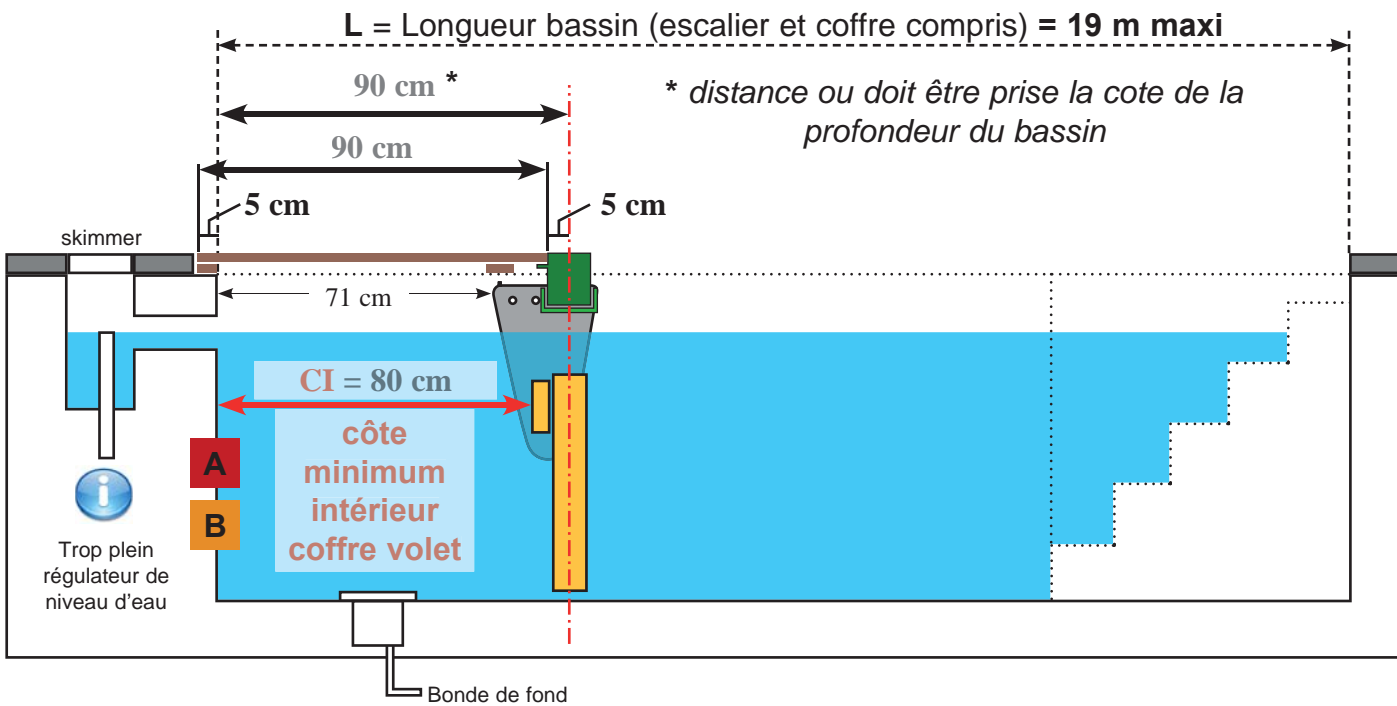


exemple avec R = 15 cm $I = 60 \text{ cm } (65 - 15 + 10)$
 L = Longueur bassin (escalier et coffre compris) doit être < à 6 m.

L (en m)	< 6	6 à 7	7 à 8	8 à 9	9 à 10	10 à 11	11 à 12	12 à 13	13 à 14	14 à 15	15 à 16	16 à 17
I maxi (en cm)	55,8	57,4	59,8	62,1	65	66,4	68,4	70,3	72,2	74	75,8	77,5
L (en m)	17 à 18	18 à 19	19 à 20	20 à 21	21 à 22	22 à 23	23 à 24	24 à 25	25 à 26	26 à 27	27 à 28	28 à 30
I maxi (en cm)	79,1	80,7	82,3	83,9	85,4	86,9	88,3	89,7	91,1	92,5	93,8	96,5

A

Cas standard : avec rayons ou pans coupé \leq à 10 cm



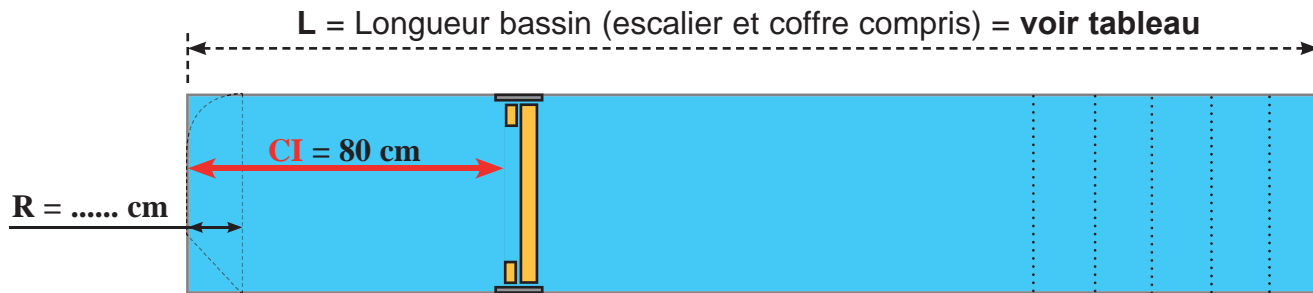
4

B

Cas spécifique avec rayons ou pans coupé $>$ à 10 cm

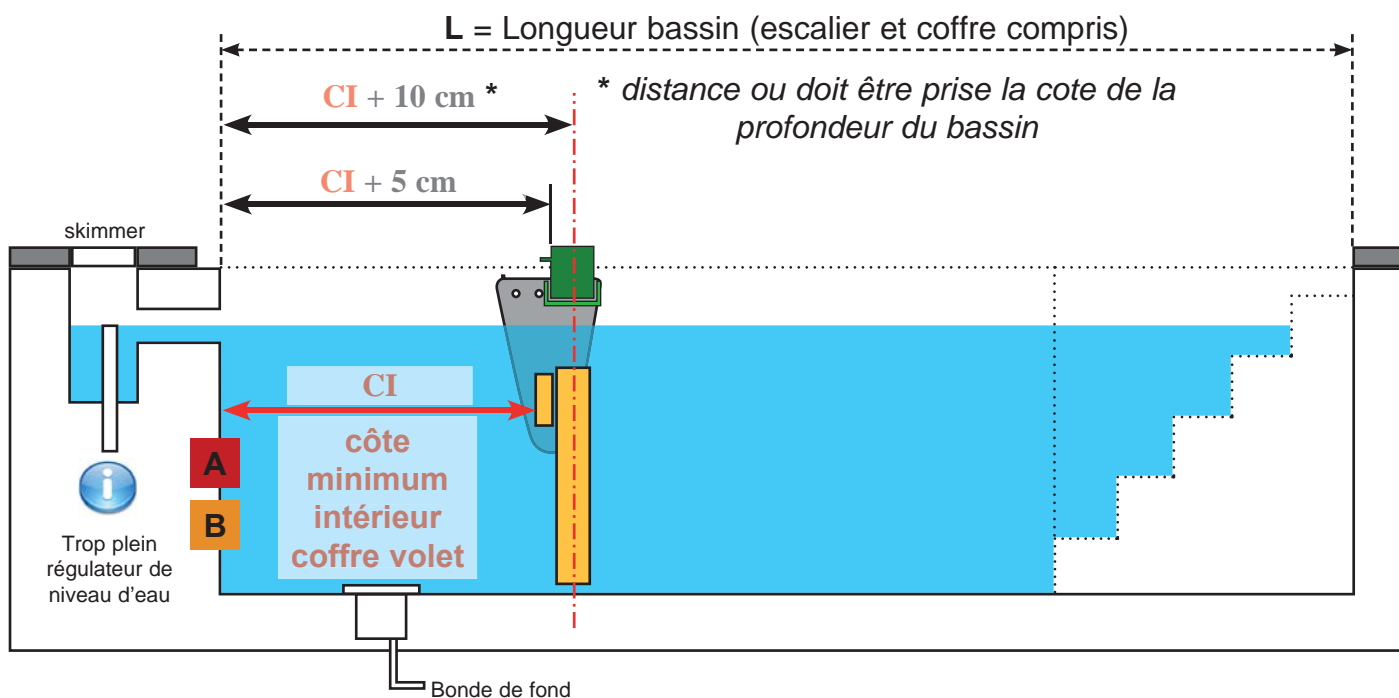
- Calculer **I** pour définir L (voir tableau)

$$I = 80 - R + 10$$



exemple avec $R = 15$ cm $I = 75$ cm ($80 - 15 + 10$)
 $L =$ Longueur bassin (escalier et coffre compris) doit être $<$ à 16 m.

L (en m)	< 6	6 à 7	7 à 8	8 à 9	9 à 10	10 à 11	11 à 12	12 à 13	13 à 14	14 à 15	15 à 16	16 à 17
I maxi (en cm)	55,8	57,4	59,8	62,1	65	66,4	68,4	70,3	72,2	74	75,8	77,5
L (en m)	17 à 18	18 à 19	19 à 20	20 à 21	21 à 22	22 à 23	23 à 24	24 à 25	25 à 26	26 à 27	27 à 28	28 à 30
I maxi (en cm)	79,1	80,7	82,3	83,9	85,4	86,9	88,3	89,7	91,1	92,5	93,8	96,5

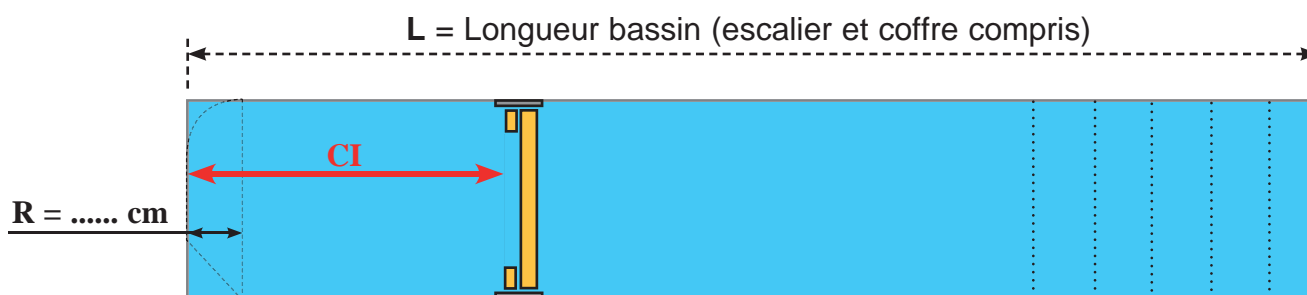


A Cas standard : avec rayons ou pans coupé \leq à 10 cm

- définir **CI** $CI = I$ (voir tableau)

B Cas spécifique avec rayons ou pans coupé $>$ à 10 cm

- définir **CI** $CI = I + R - 10$ définir **I** en fonction de **L** (voir tableau)

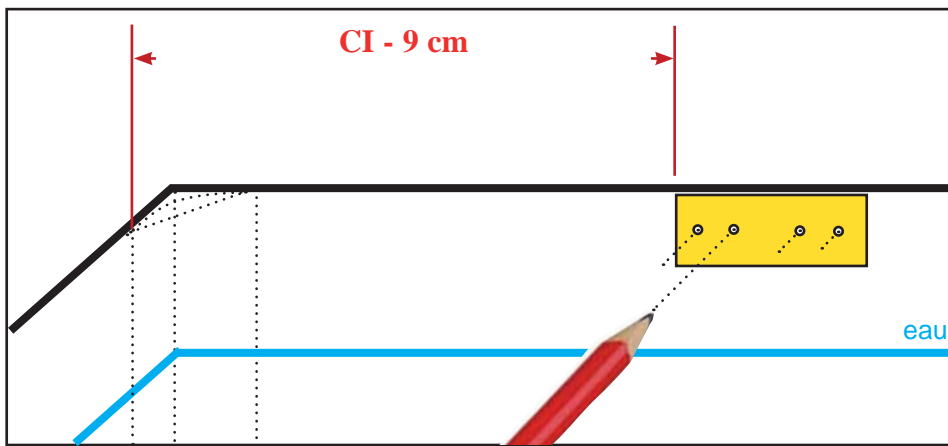


exemple avec bassin de 15 m de long (escalier compris) avec des rayons de 20 cm.
 $L = 15$ $R = 20$ $I = 74$ (tableau) $CI = 74 + 20 - 10$ $CI = 84$ cm

L (en m)	< 6	6 à 7	7 à 8	8 à 9	9 à 10	10 à 11	11 à 12	12 à 13	13 à 14	14 à 15	15 à 16	16 à 17
I maxi (en cm)	55,8	57,4	59,8	62,1	65	66,4	68,4	70,3	72,2	74	75,8	77,5
L (en m)	17 à 18	18 à 19	19 à 20	20 à 21	21 à 22	22 à 23	23 à 24	24 à 25	25 à 26	26 à 27	27 à 28	28 à 30
I maxi (en cm)	79,1	80,7	82,3	83,9	85,4	86,9	88,3	89,7	91,1	92,5	93,8	96,5

TRAÇAGE

Angle vif



avec caillebotis
de 75 cm
CI = 65 cm

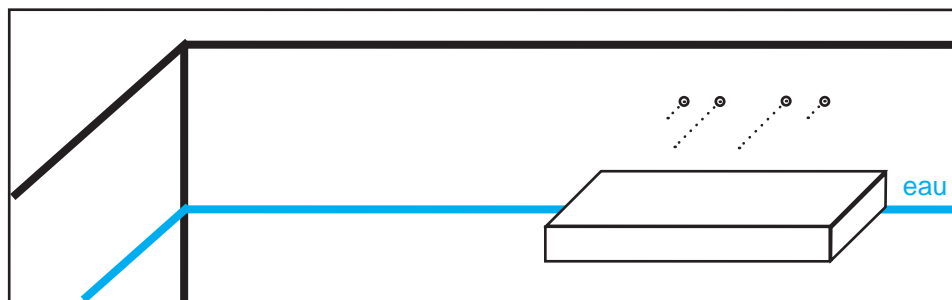
avec caillebotis
de 90 cm
CI = 80 cm

en fonction de la longueur
du bassin
CI = voir page 5



- Réaliser le traçage des 2 côtés du coffre volet.
- Les fixations des platines doivent être au dessus du niveau d'eau.

PERÇAGE



- Bien nettoyer les perçages.
- Pour les bassins en eau, mettre une plaque de polystyrène ou autre sur l'eau pour retenir les poussières lors du perçage.

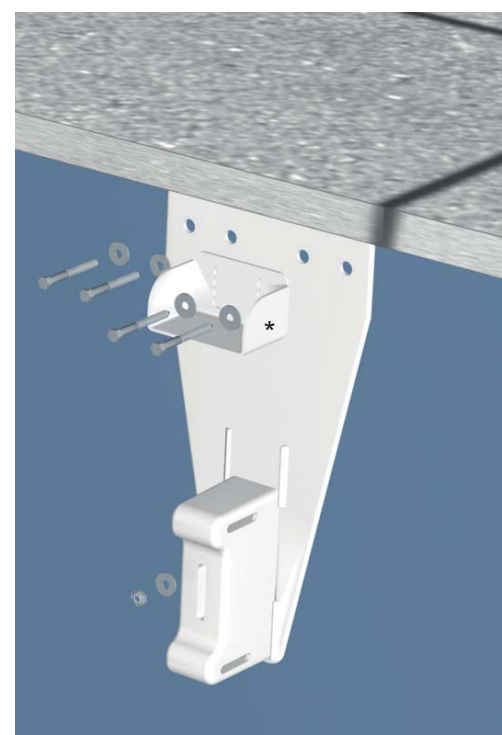
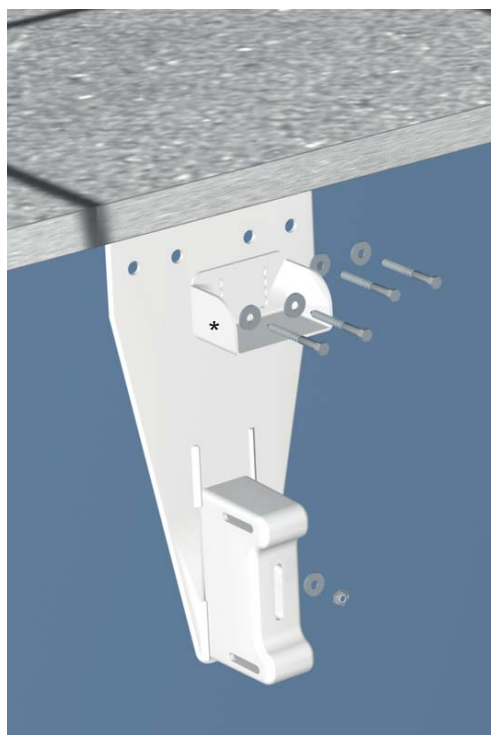
FIXATION PLATINES

Cheville
Ø12
x4

Tire-fond
M8x80
x4

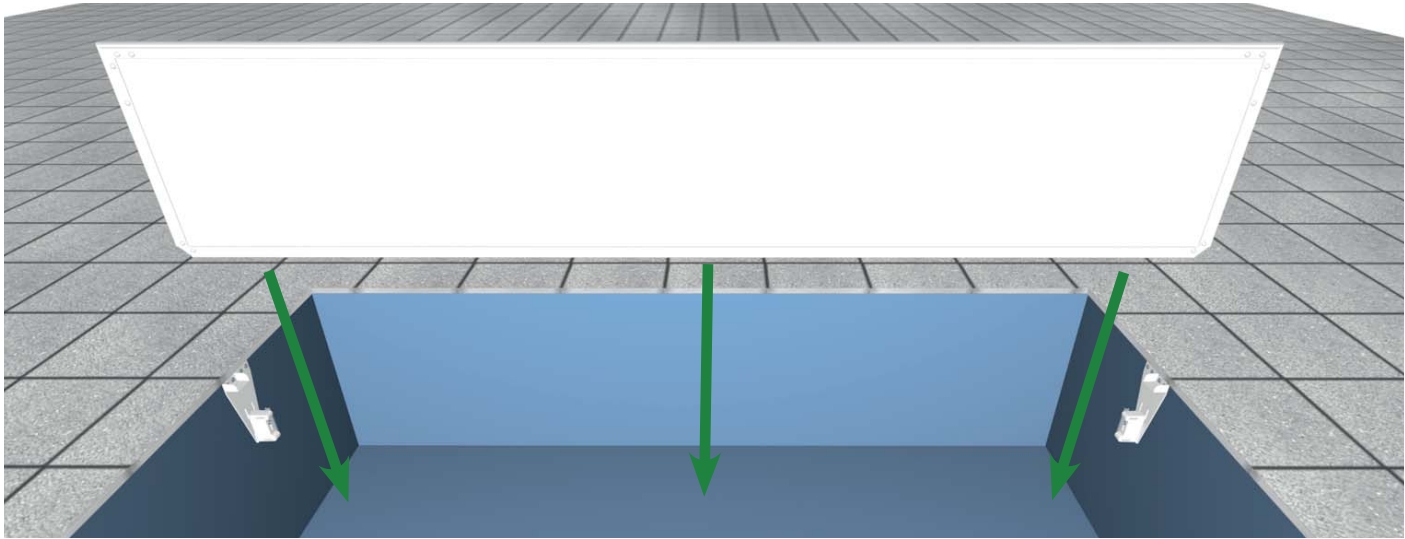
Rondelle PL
Ø8,4
x6

écrou
M8
x2



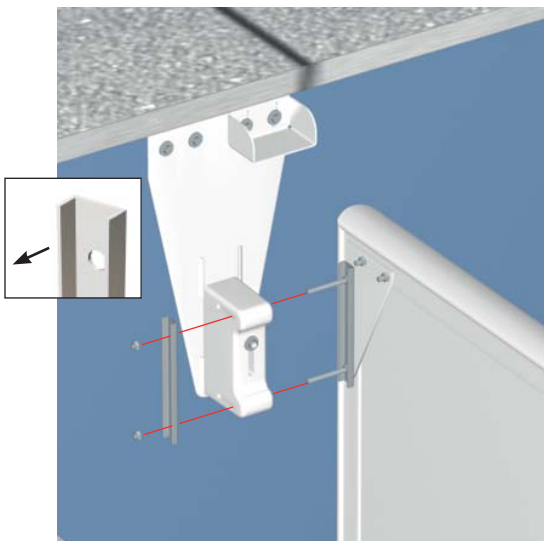
* le support poutrelle et ses fixations sont livrés séparément.

MISE EN PLACE DU MUR

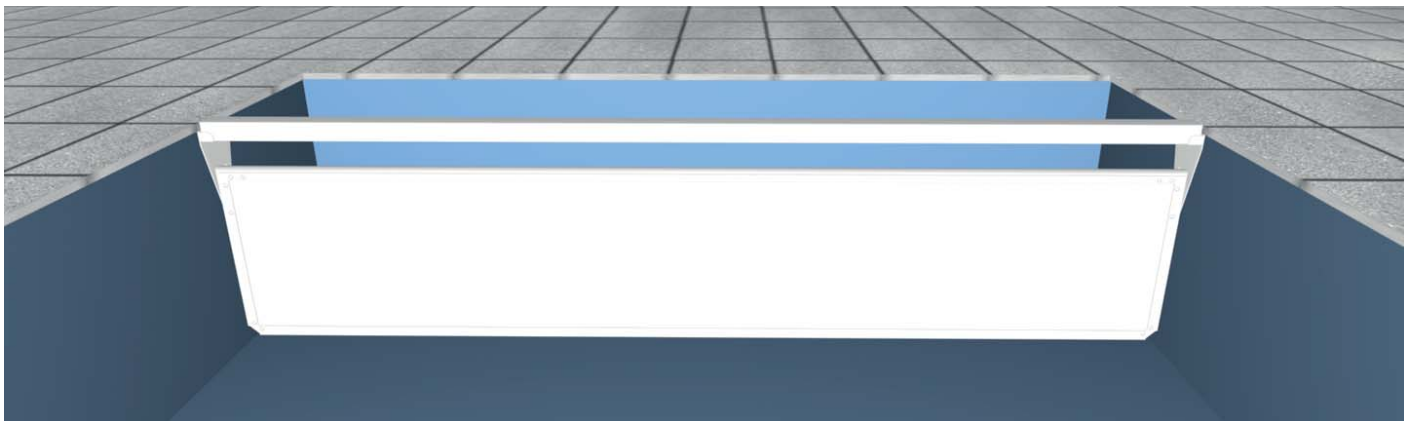


écrou
M8
x4

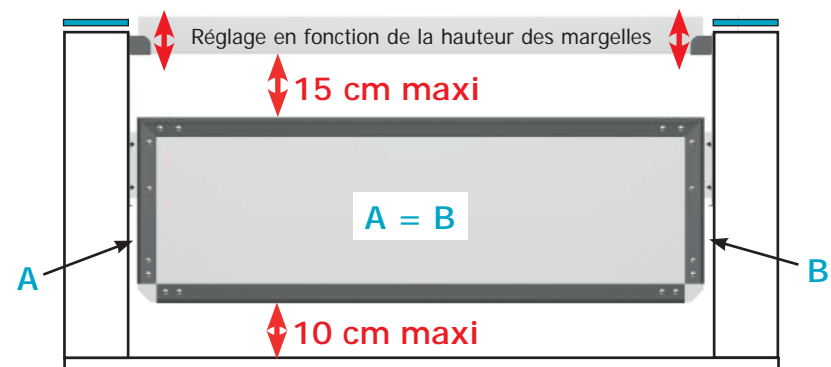
Renfort
x2



MISE EN PLACE DE LA POUTRELLE



RÉGLAGE



CHERS CLIENTS,

VOUS NOUS AVEZ ACCORDÉ VOTRE CONFIANCE EN SÉLECTIONNANT UNE COUVERTURE AUTOMATIQUE DE SÉCURITÉ DEL ET NOUS VOUS EN REMERCIONS.

NOUS VOUS CONSEILLONS DE LIRE ATTENTIVEMENT LES RECOMMANDATIONS CI-DESSOUS.

C O N S E I L S D E S É C U R I T É

· LA PISCINE PEUT CONSTITUER UN DANGER GRAVE POUR VOS ENFANTS. **UNE NOYADE EST TRÈS VITE ARRIVÉE.**
DES ENFANTS PRÈS D'UNE PISCINE RÉCLAMENT VOTRE CONSTANTE VIGILANCE ET VOTRE SURVEILLANCE ACTIVE, MÊME S'ILS SAVENT NAGER.

LA PRÉSENCE PHYSIQUE D'UN ADULTE RESPONSABLE EST INDISPENSABLE LORSQUE LE BASSIN EST OUVERT.

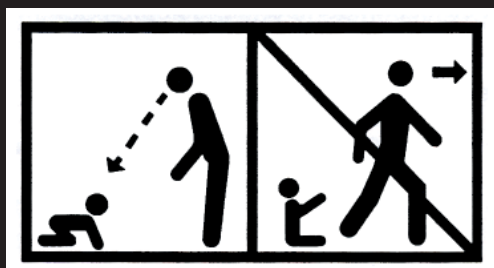
· RESPECTER LES HAUTEURS D'EAU DÉFINIES PAR LE FABRICANT.

· **UN ENFANT SE NOIE EN MOINS DE 3 MINUTES, AUCUN TYPE DE PROTECTION NE REMPLACERA JAMAIS LA SURVEILLANCE ET LA VIGILANCE D'UN ADULTE RESPONSABLE.**

APPRENEZ LES GESTES QUI SAUVENT.

MÉMORISER ET AFFICHER PRÈS DE LA PISCINE LES NUMÉROS DES PREMIERS SECOURS.

- POMPIERS : 18 (POUR LA FRANCE) OU 112 DEPUIS UN TÉLÉPHONE PORTABLE
- SAMU : 15 (POUR LA FRANCE)
- CENTRE ANTIPOISON :



PISCINIER INSTALLATEUR

ZA La basse croix rouge 35530 Brécé - tel : + 33 (0)2 99 370 370

