

COUVERTURE AUTOMATIQUE DE SÉCURITÉ



TiXIT

Conforme à la norme NF P 90-308

NOTICE TECHNIQUE

Installation / Utilisation / Entretien / Maintenance / Conseils de sécurité

DEL 
PREMIUM



NOTICE À REMETTRE À L'UTILISATEUR APRÈS LE MONTAGE A LIRE ATTENTIVEMENT ET À CONSERVER POUR UNE CONSULTATION ULTÉRIEURE

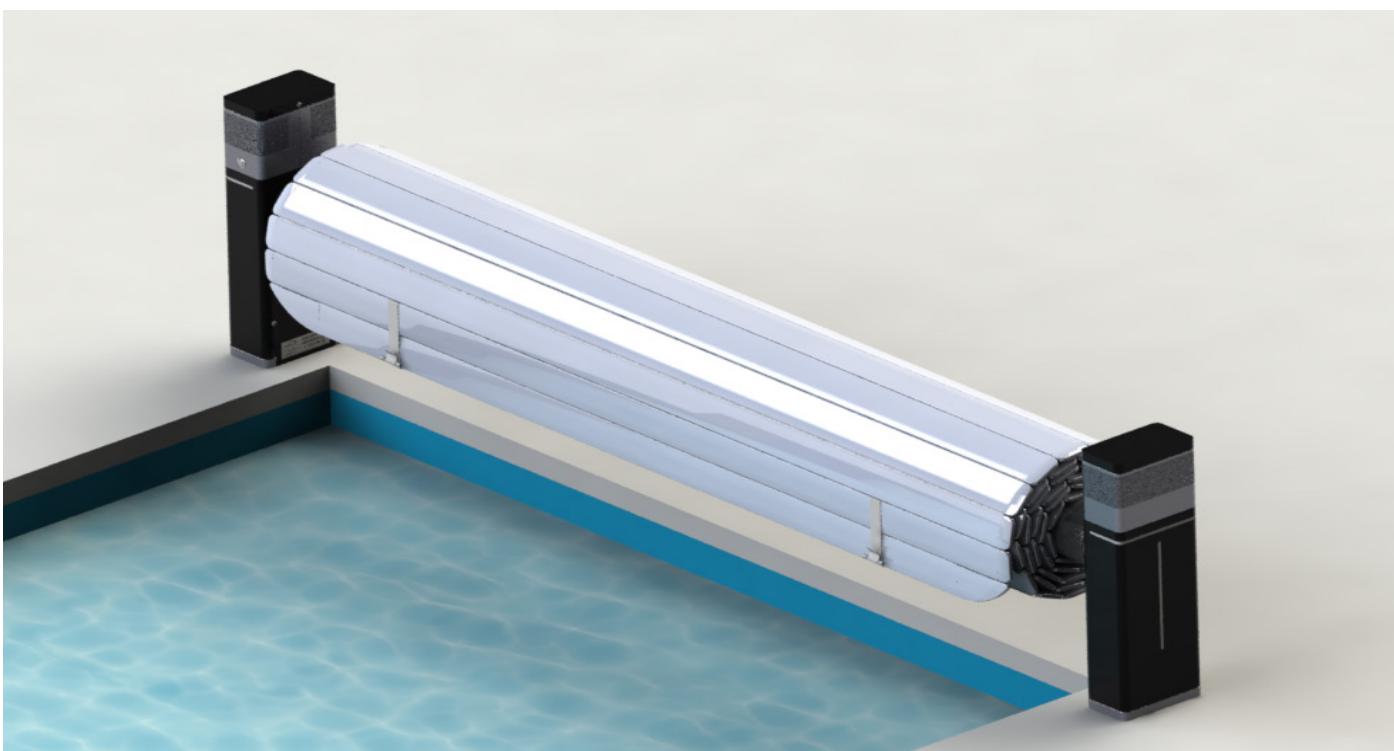
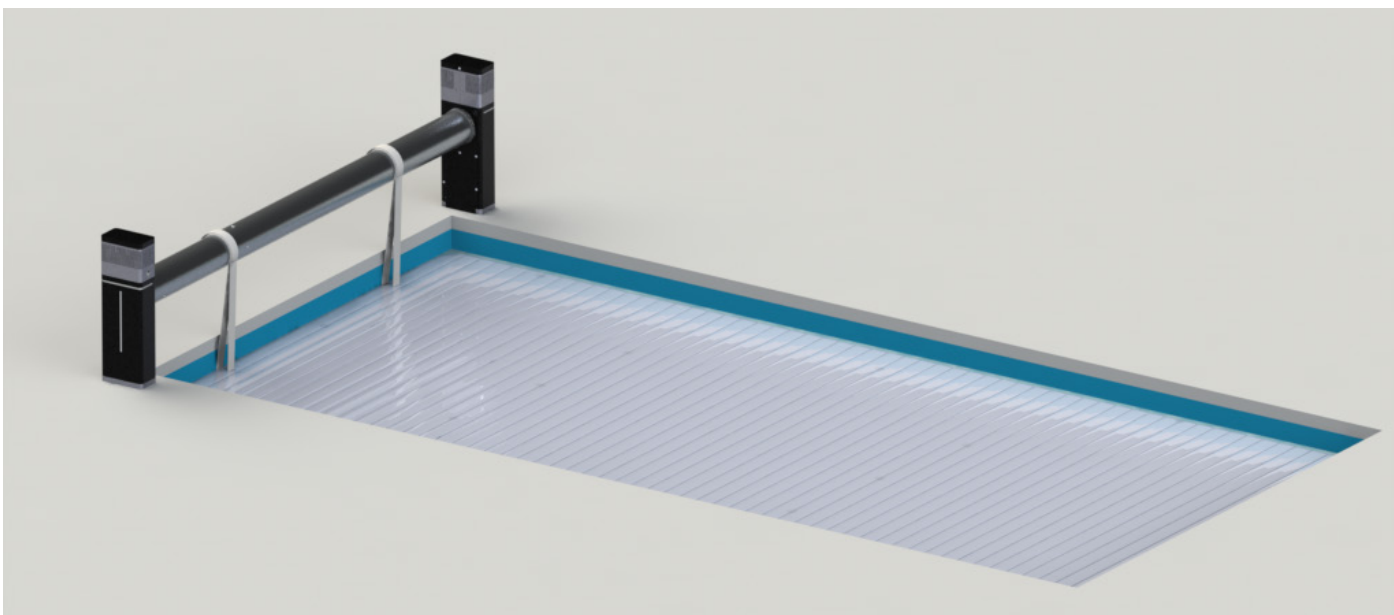
Enrouleur automatique hors sol motorisée de sécurité avec une alimentation électrique sur secteur, ou solaire.

L'opération d'ouverture ou de fermeture se fait par une personne et nécessite environ 2 minutes, et environ 3 minutes pour le verrouillage ou deverrouillage des kits d'accrochages.

Dimensions maximales du bassin :

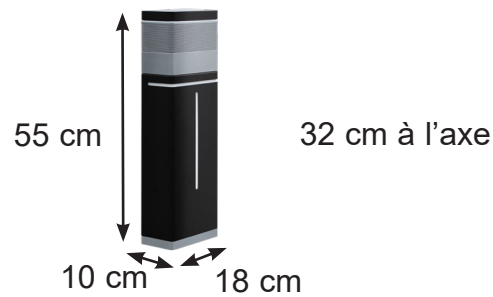
Longueur : **10 m + escalier**

Largeur : **5 m**



A ce jour, les couvertures avec débordement ainsi que les couvertures avec escalier amovible sur le côté ne sont pas conformes à la norme NF P 90-308. Sauf indication contraire du fabricant, les alarmes par immersion ne sont pas compatibles avec les couvertures automatiques DEL.

L'enrouleur :



- Le moteur (conforme aux normes électriques) est situé dans le mât et est accessible depuis l'intérieur de la borne.
- Le réglage des "fins de course mécanique" permettant l'arrêt du tablier dès lors qu'il est complètement déroulé ou enroulé sur le mât, se fait directement sur le moteur.



- Commande :
- Wi-Key "sans fil"
 - ou
 - Bouton à clé



- Pour la version solaire : Le panneau solaire et les batteries sont intégrés dans la borne.



- Pour la version électrique : Le coffret électrique est placé dans un local technique à proximité du bassin. (dimension du coffret voir page 13)



En option :

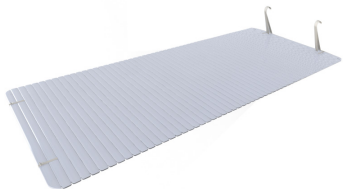
- **"Asservissement électrolyseur"** (version électrique uniquement) : Connecté au coffret électrique de l'enrouleur et de l'électrolyseur, cette option permet de réduire automatiquement la production de chlore lorsque le bassin est fermé, afin d'éviter les sur-chlorations d'eau. (uniquement pour les électrolyseurs compatibles)



- **"Interrupteur automatique"** : protège le système contre d'éventuels oublis de déverrouillage (des kits d'accrochage ou autres), lors de l'ouverture du bassin. En cas de blocage du volet, le moteur est stoppé automatiquement.

Le tablier :

- Le Tablier est composé de lames, elles sont étanches et articulées entre elles, et flottent à la surface de l'eau.
- Le jeu entre le mur et la couverture doit être à ≤ 70 mm.
- Le tablier est relié au mât avec des sangles blanches qui sont accrochées à la première lame du tablier.
- En début et fin de tablier se trouvent les sangles d'accrochage permettant la fixation du tablier au kit d'accrochage fixé à la paroi.



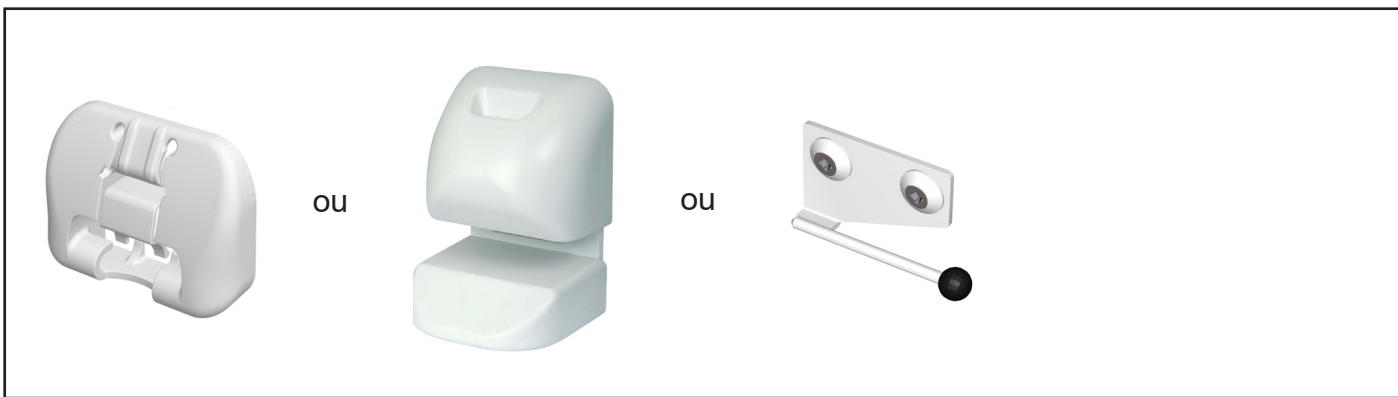
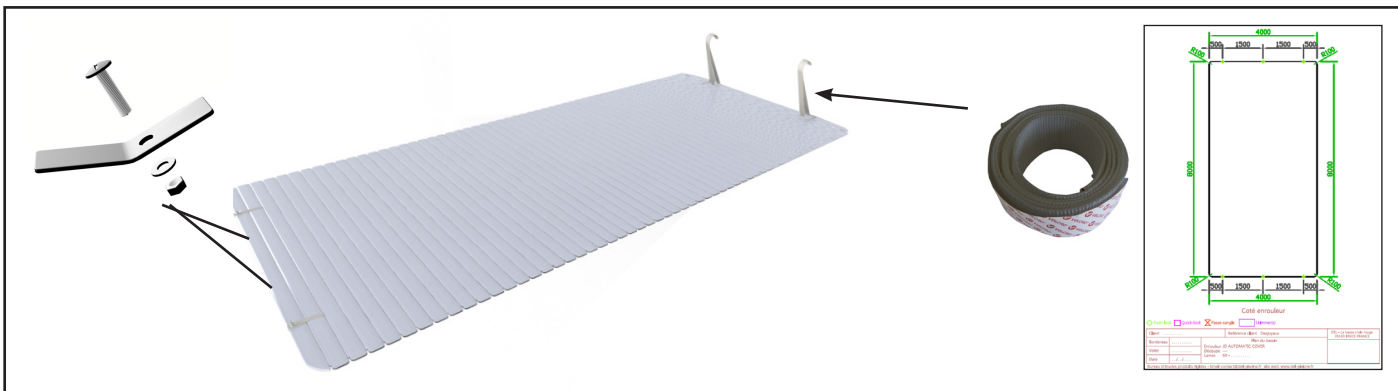
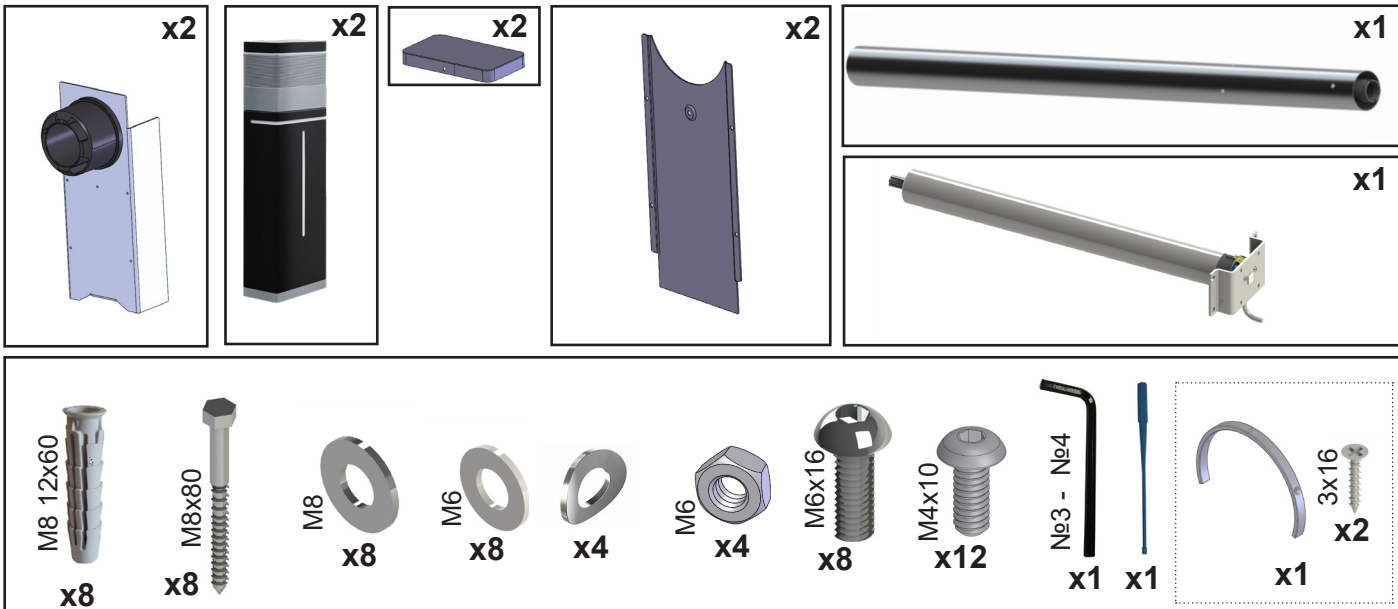
Kits d'accrochage :

- 3 modèles : (a - Push-lock / b - Quick-lock / c - Passe-sangle)
 3 modes de fixation : (en façade chevillé / en façade à sceller / en cavalier)



- Les kits d'accrochage sont positionnés sur chaque largeur du bassin. (le nombre varie en fonction de la configuration du bassin)
- Ces systèmes d'accrochage sont actionnés par un outil ou une double action.

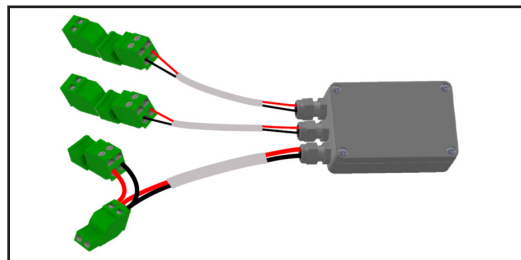
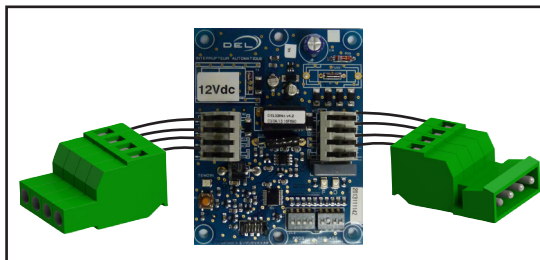
ÉLÉMENTS LIVRÉS



OPTION - STOP SEL

OPTION - Interrupteur automatique

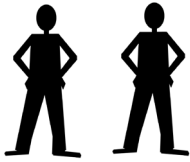
OPTION Pool Sound



OUTILS



INFOS MONTAGE



COLISAGE

ex - pour un bassin 4 x 8 m

1 palette de 0.80 x 0.60 x 0.55 --- 40 Kg

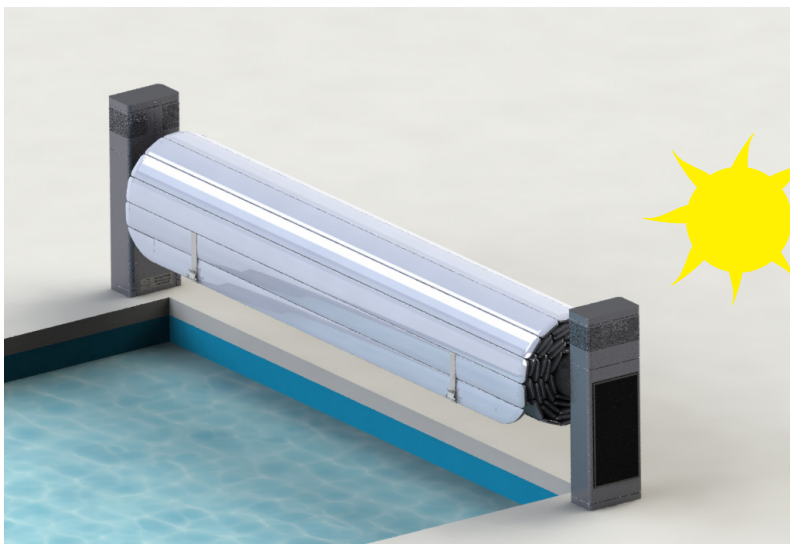
1 colis de 4.30 x 0.20 m --- 25 Kg

4 colis de 5 x 0.25 x 0.20 m --- 150 Kg

Poids total : 205 Kg

Information avant pose

VERSION solaire

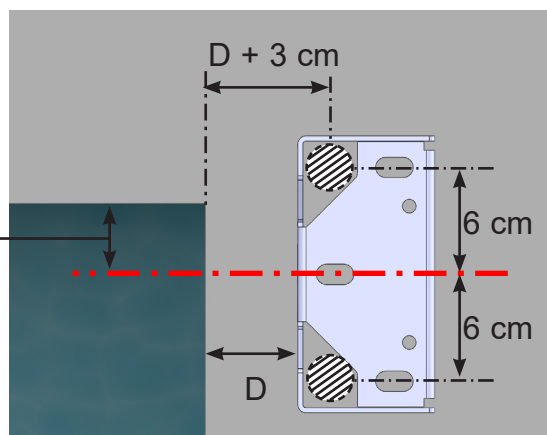


Placer le capteur solaire du côté le plus ensoleillé.

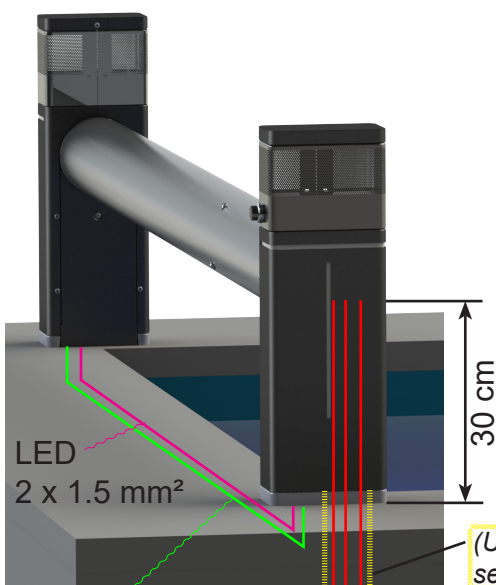
VERSION électrique

6

Voir règles de positionnement 1 page 7



$$D = (\text{côte entre borne} - \text{largeur bassin}) / 2$$



OPTION

PoolSound
2 x 1.5 mm²

LED+ PoolSound 2 x 1.5 mm²

de 0 à 16 m : 2 x 4 mm²

de 16 à 25 m : 2 x 6 mm²

Coffret électrique

24 cm



34 cm

Alimentation 230 V

Coffret stop sel



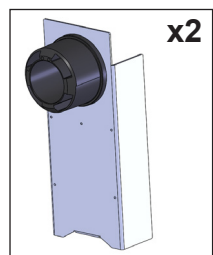
2 x 1.5 mm²

2 x 1 mm²

Electrolyseur

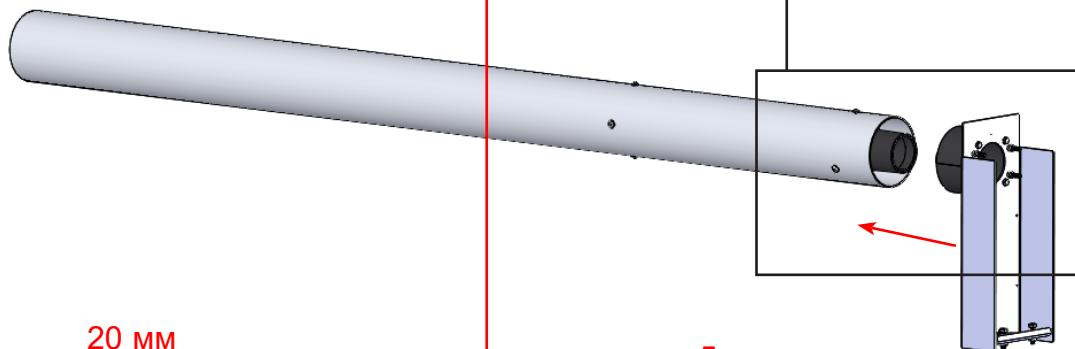
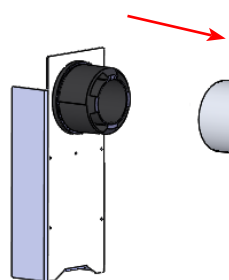
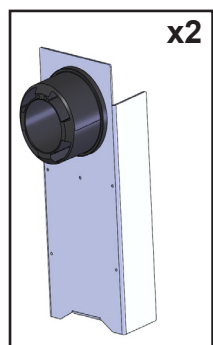
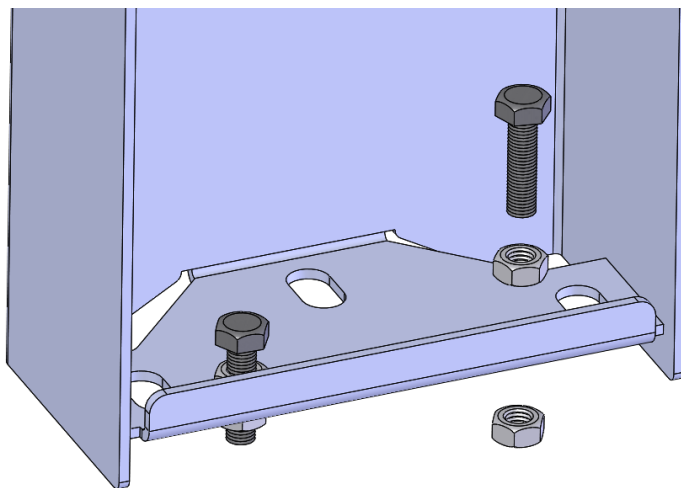
2 x 1.5 mm²

Assemblage

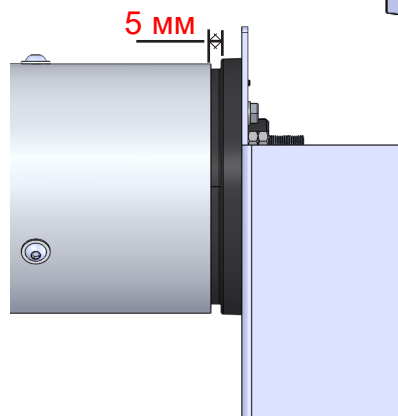
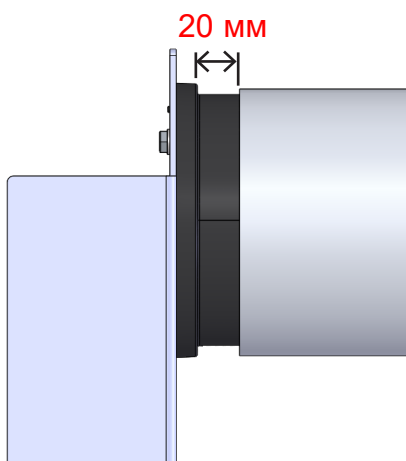
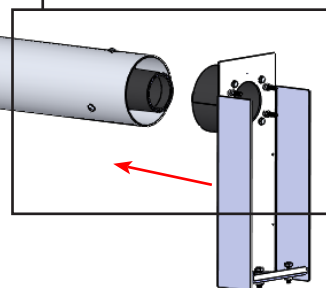
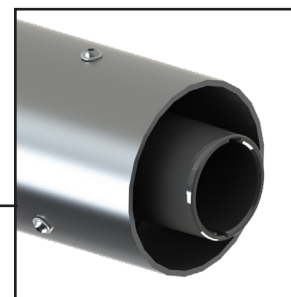


Vis THEF
M8x30
x2

écrou M8
x4

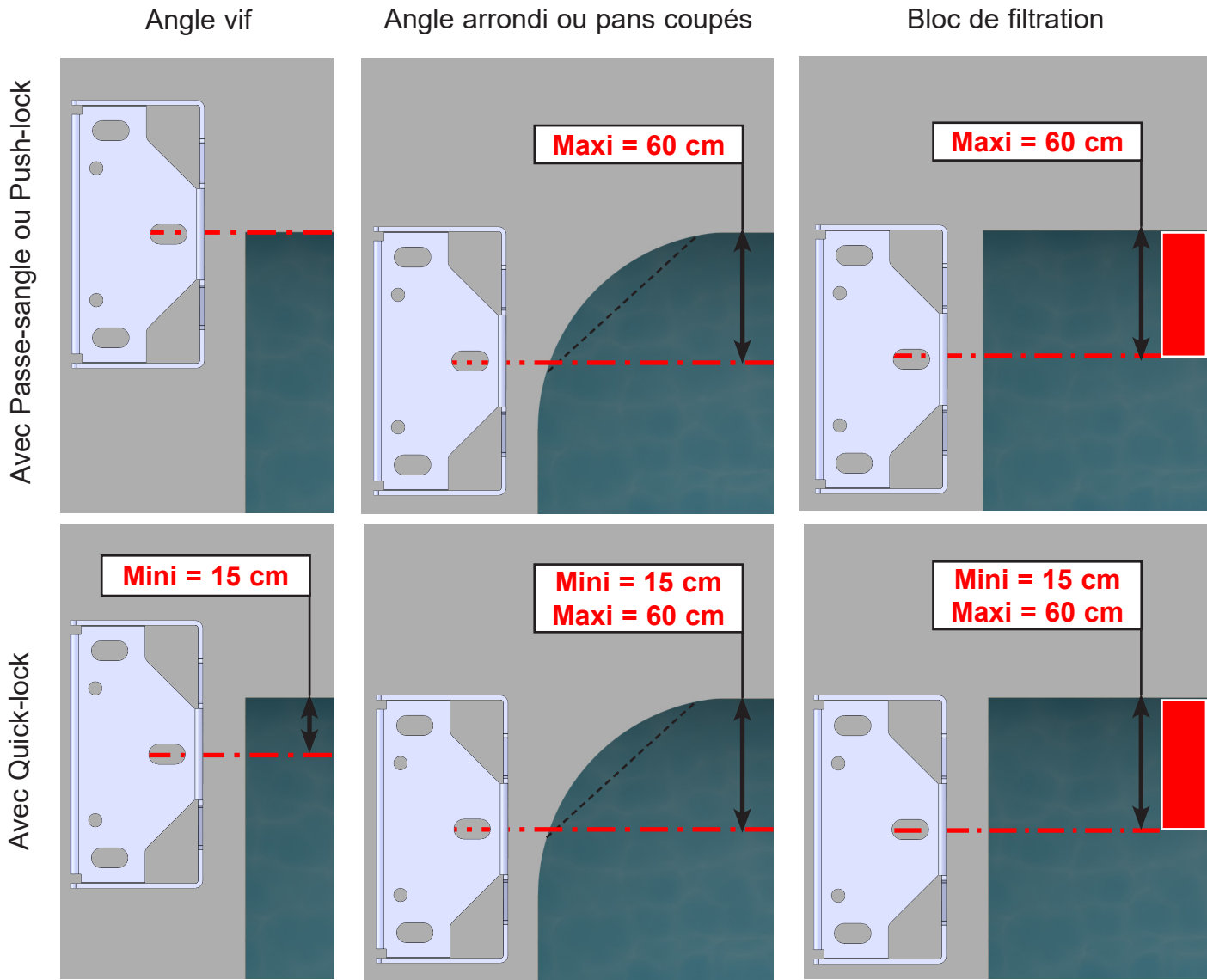


côté moteur

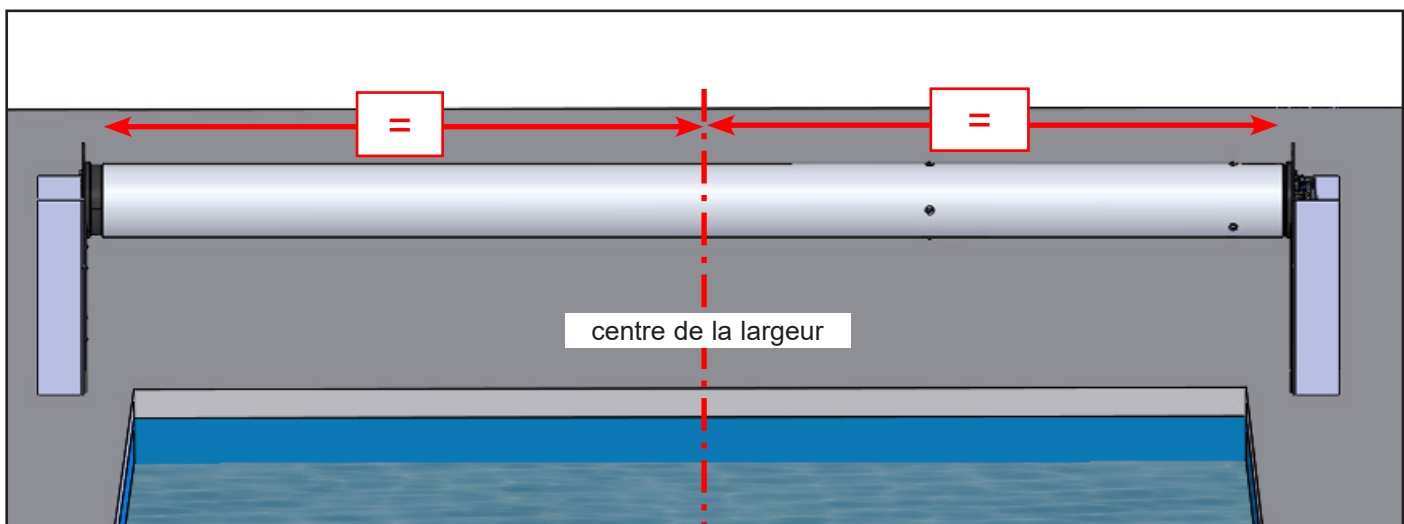


Positionnement 1

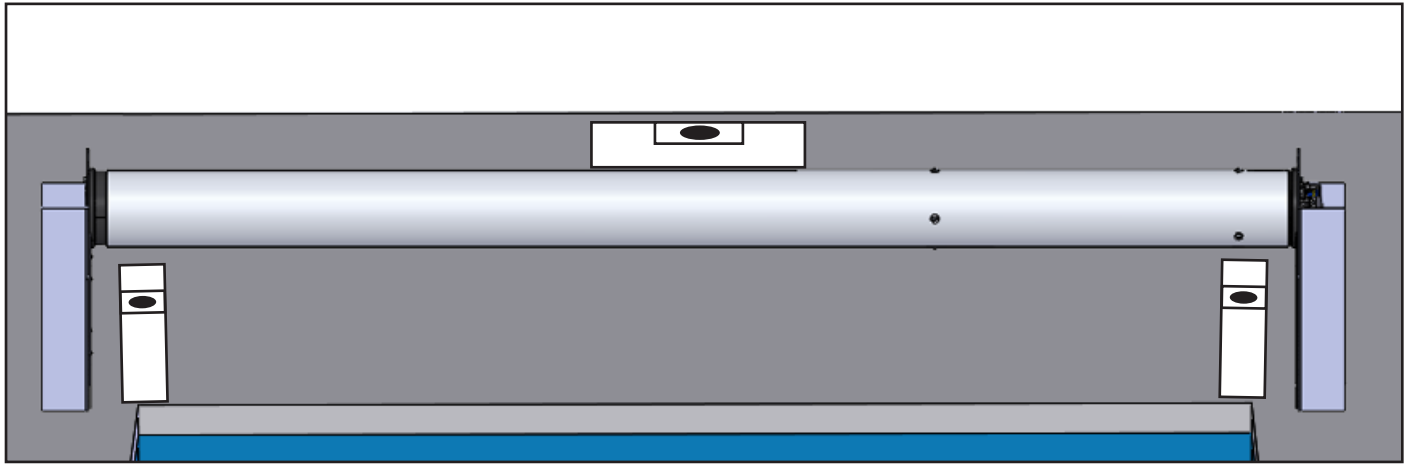
En fonction des angles du bassin et des kits d'accrochage côté enrouleur



Positionnement 2

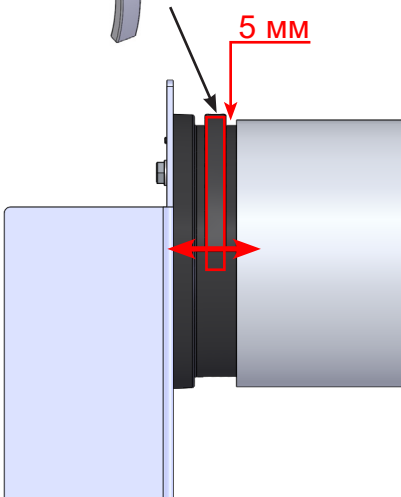
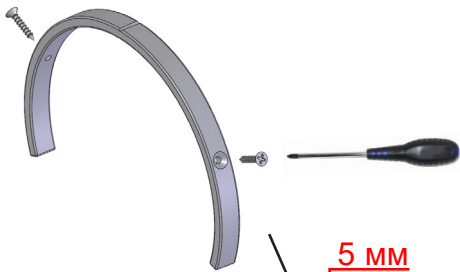


mise de niveau

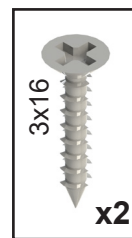
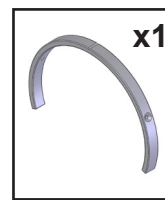
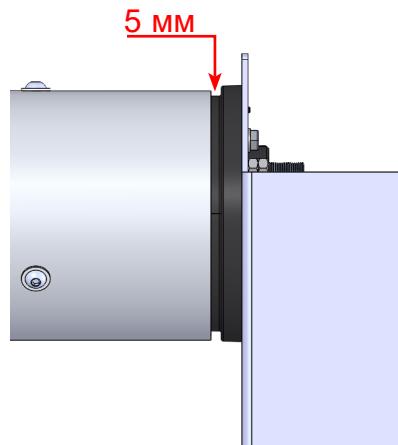


Fixation et ajustement

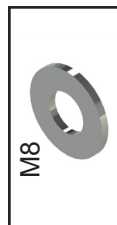
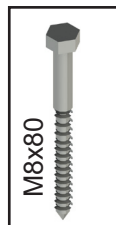
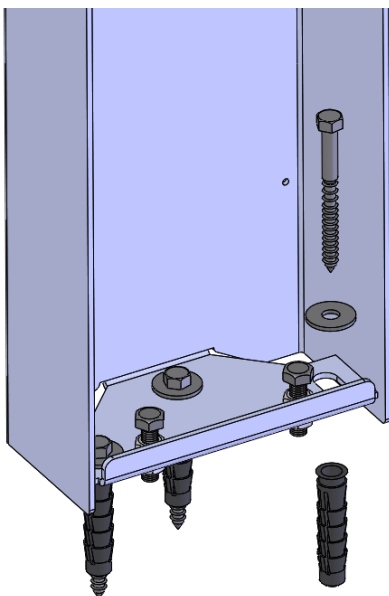
Fixer la bague de réglage.



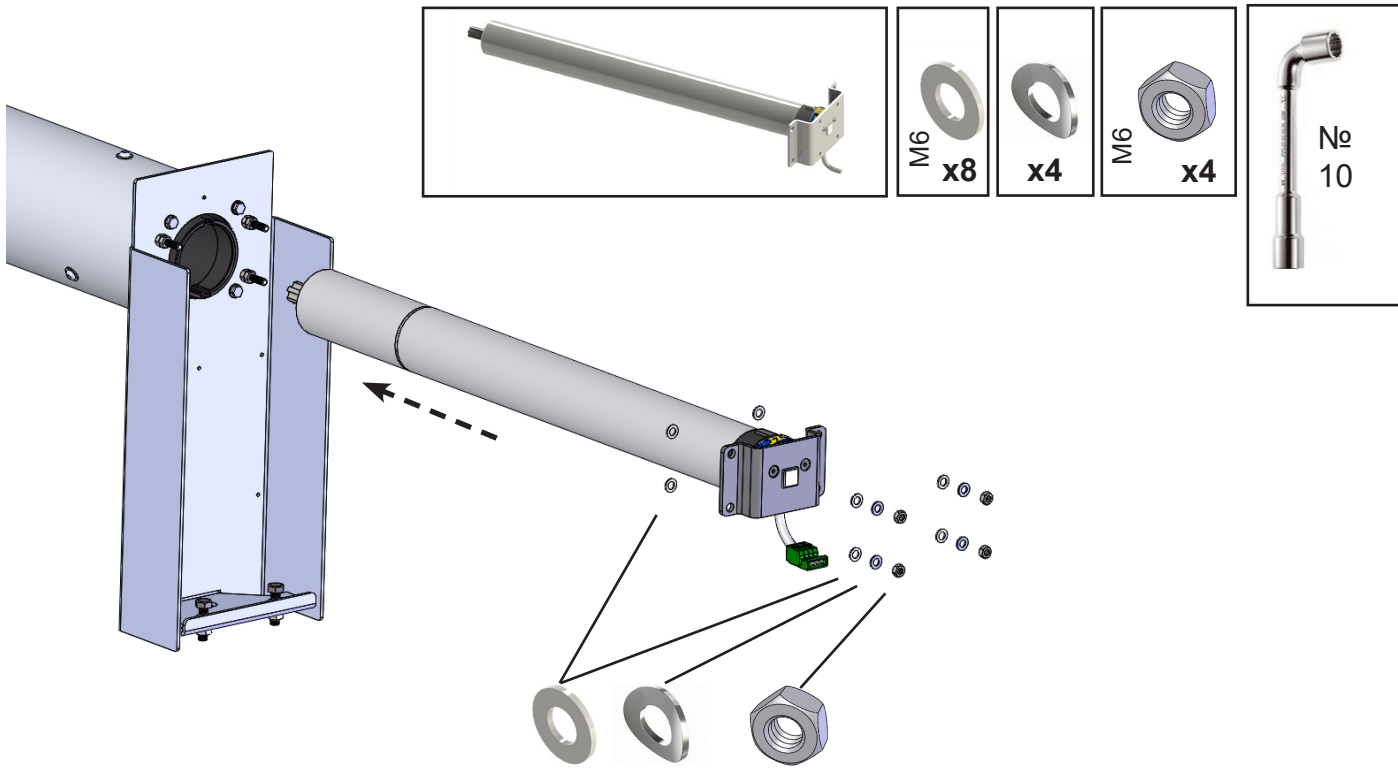
côté moteur



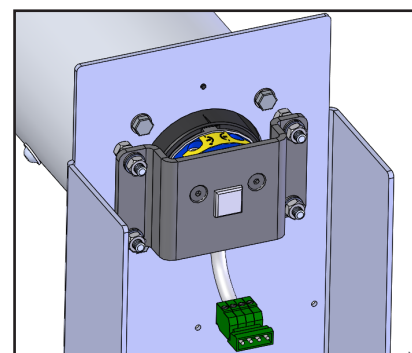
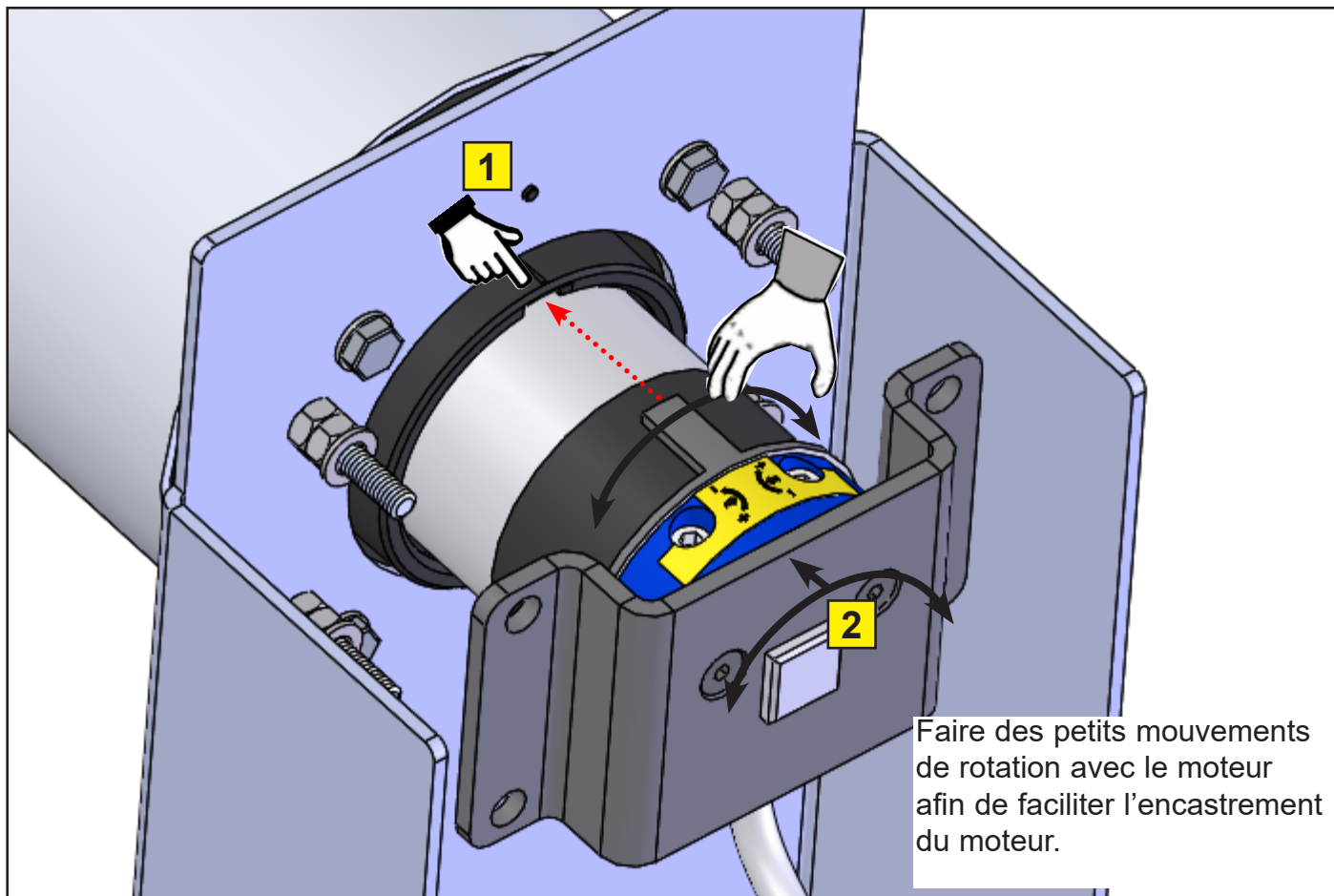
Avant de fixer vérifier que vous avez un jeu de fonctionnement de 5 mm de chaque côté.

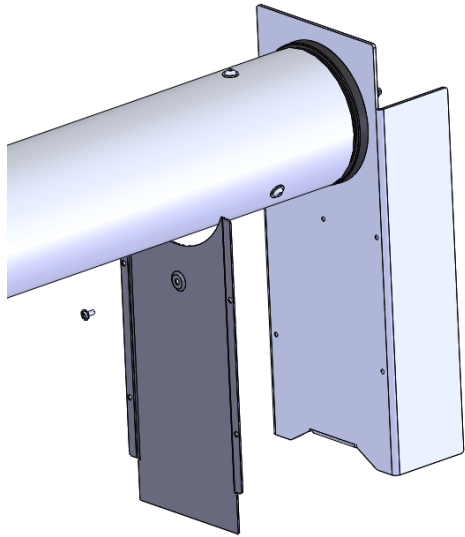
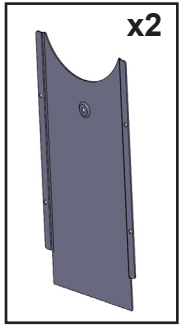


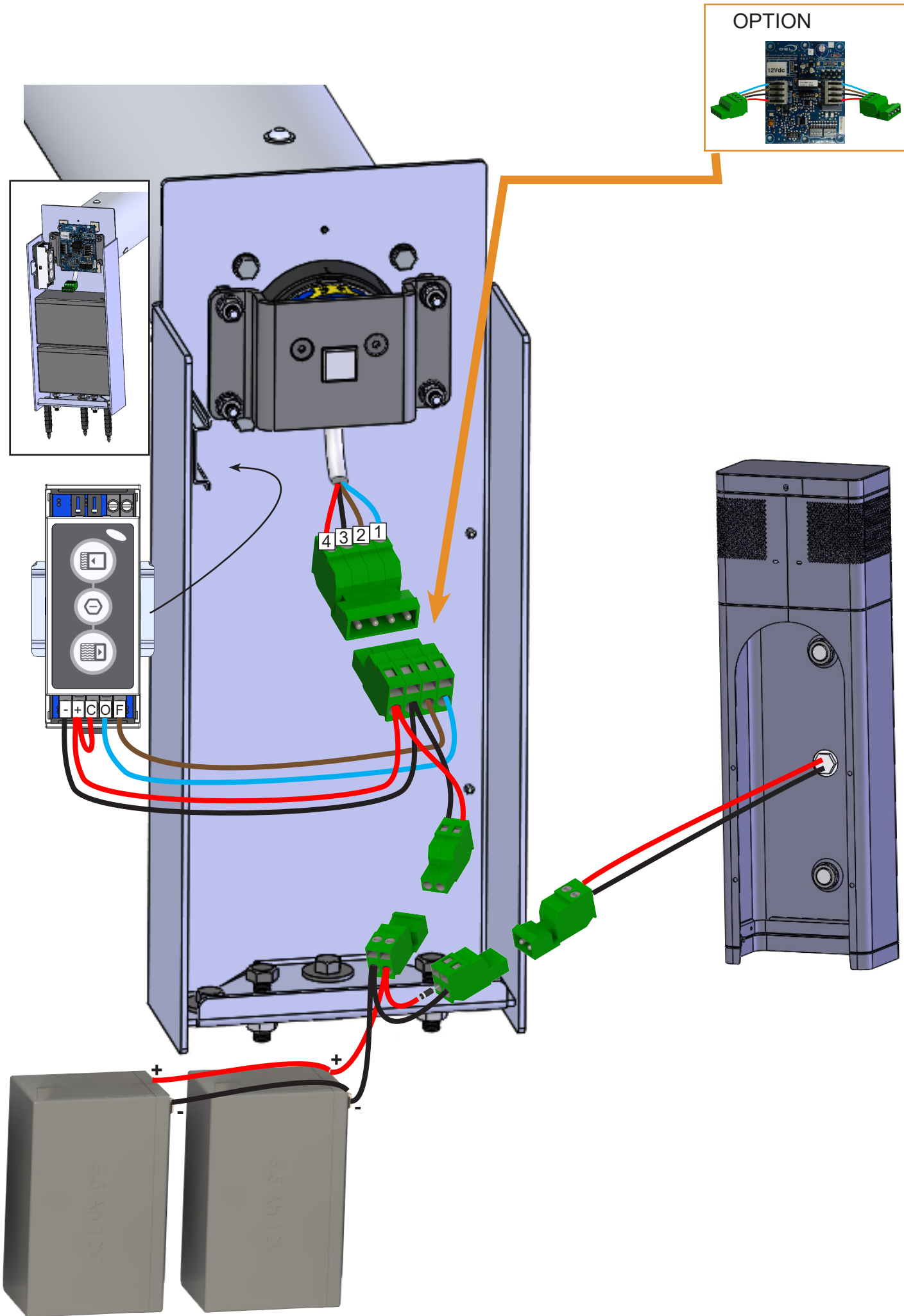
ASSEMBLAGE DU MOTEUR



10

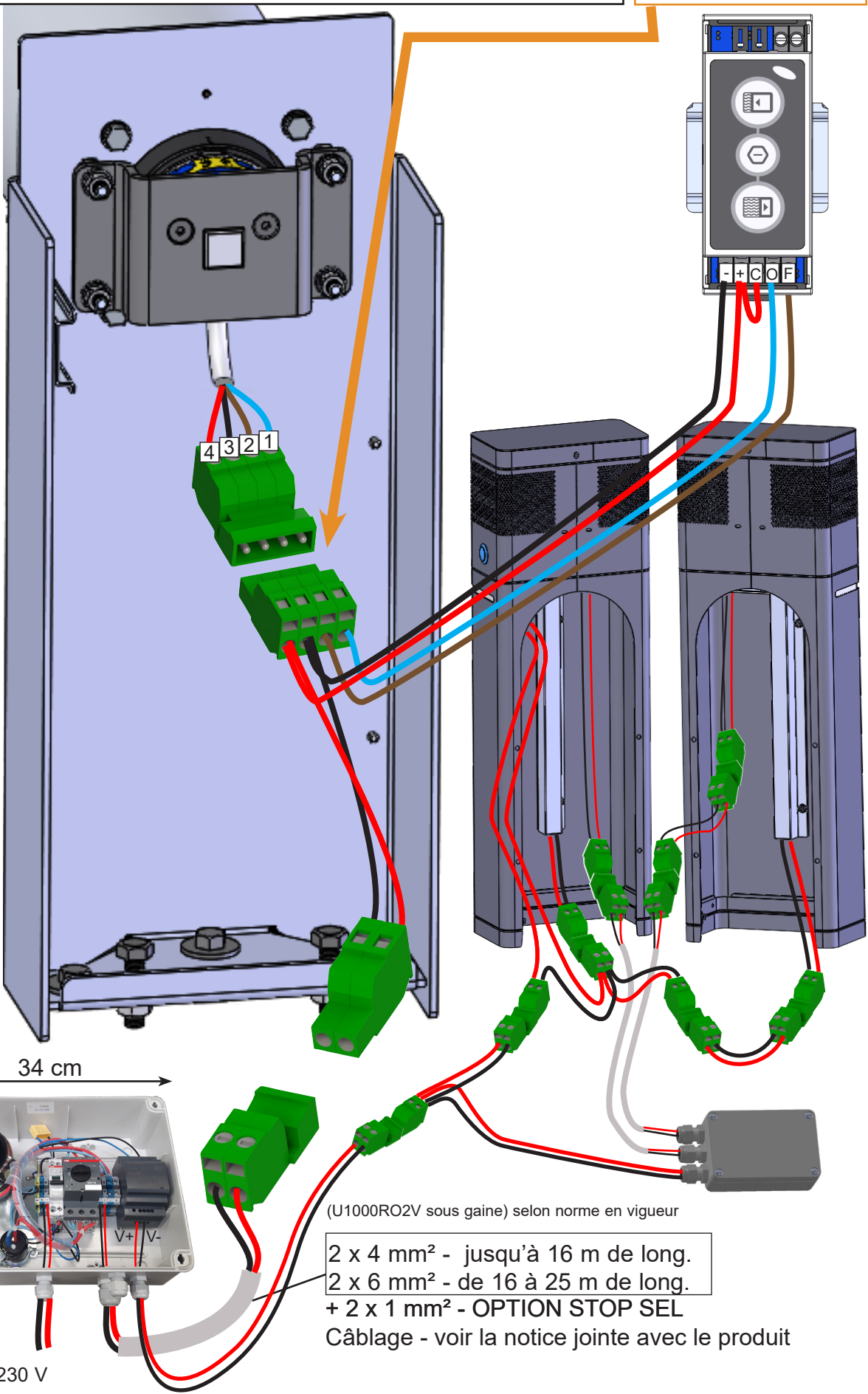
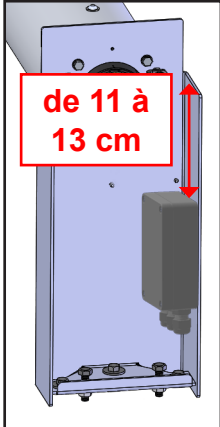
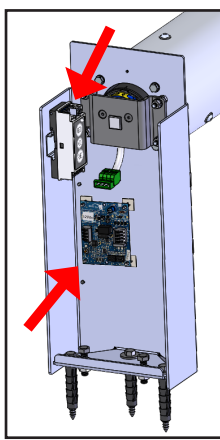
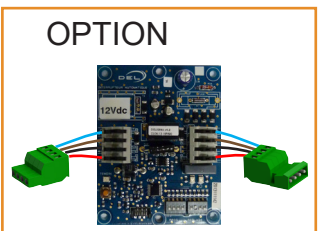




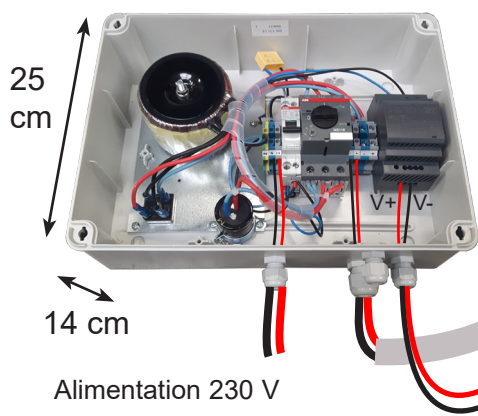


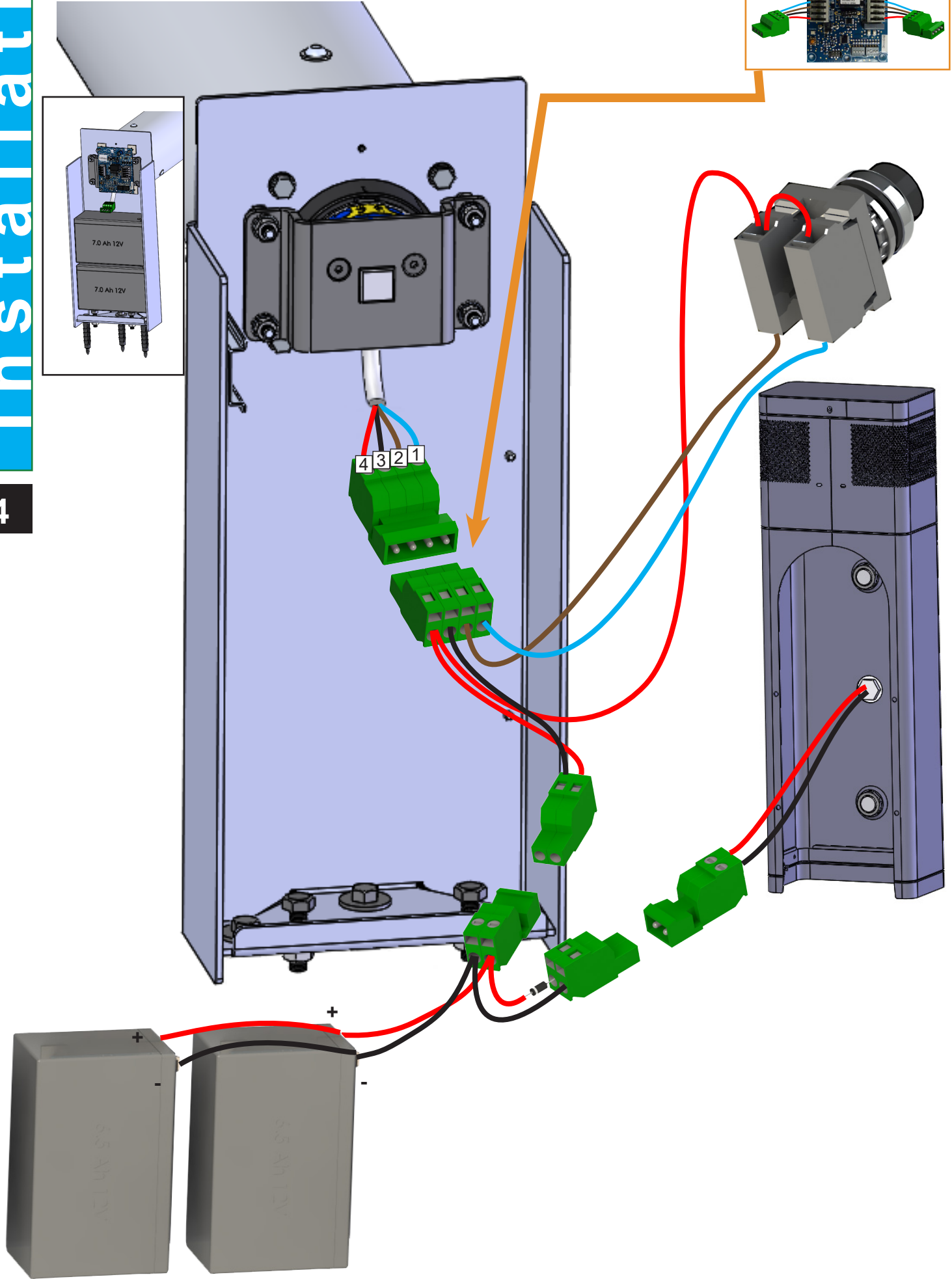
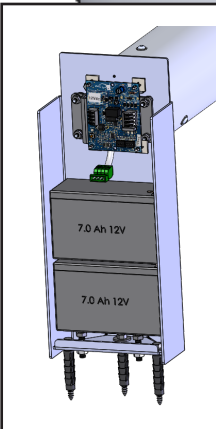
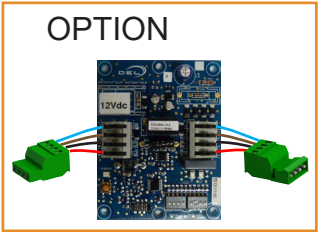
CÂBLAGE - VERSION ÉLECTRIQUE - WI-KEY

Le coffret électrique doit se trouver dans un local sec.
L'installation doit se conformer à la norme NF C15-100 et CEI 60364.
(Dernière version en vigueur) demander conseil à votre électricien ou questionner E.D.F)
Tous nos coffrets sont alimentés en 230 Volts monophasés (50Hz).
La puissance requise aux bornes d'entrée est de 0.15 Kw.
En amont du coffret, il faut prévoir un disjoncteur de calibre adapté muni d'un dispositif différentiel résiduel de 30 mA.



(U1000RO2V sous gaine) selon norme en vigueur
2 x 4 mm² - jusqu'à 16 m de long.
2 x 6 mm² - de 16 à 25 m de long.
+ 2 x 1 mm² - OPTION STOP SEL
Câblage - voir la notice jointe avec le produit

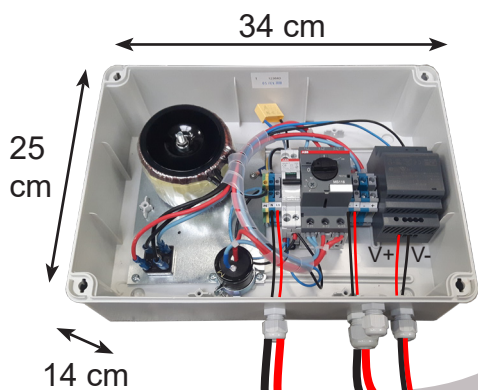
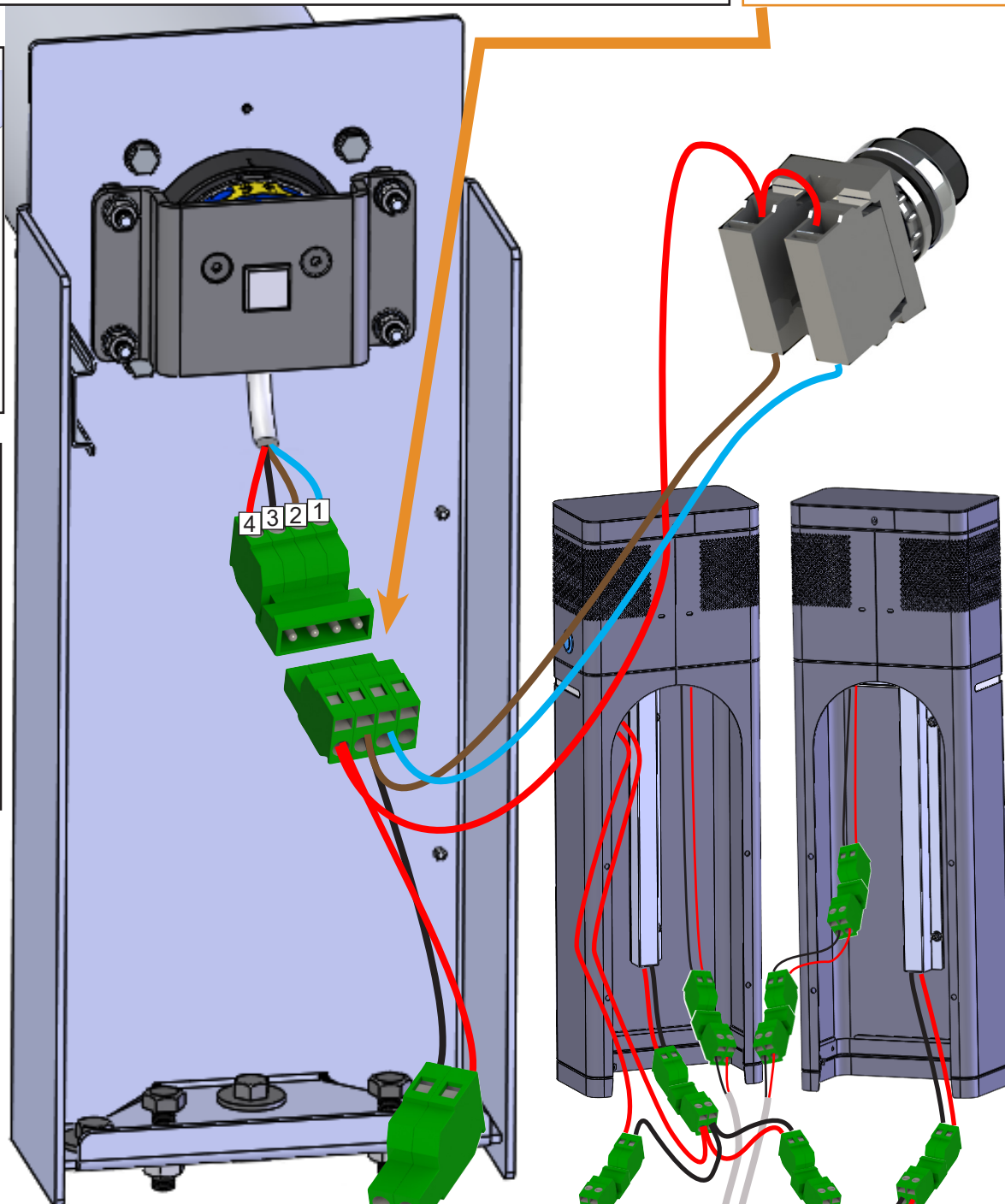
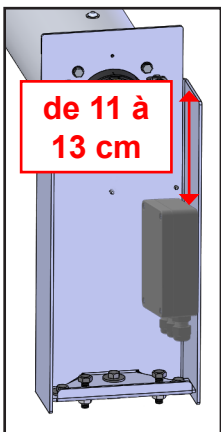
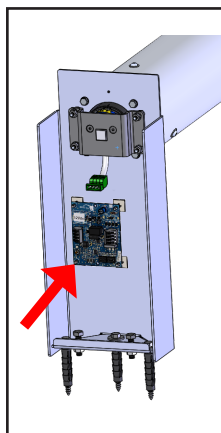
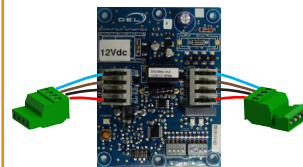




CÂBLAGE - VERSION ÉLECTRIQUE - BOUTON À CLÉ

Le coffret électrique doit se trouver dans un local sec.
L'installation doit se conformer à la norme NF C15-100 et CEI 60364.
(Dernière version en vigueur) demander conseil à votre électricien ou questionner E.D.F)
Tous nos coffrets sont alimentés en 230 Volts monophasés (50Hz).
La puissance requise aux bornes d'entrée est de 0.15 Kw.
En amont du coffret, il faut prévoir un disjoncteur de calibre adapté muni d'un dispositif différentiel résiduel de 30 mA.

OPTION



(U1000RO2V sous gaine) selon norme en vigueur

- 2 x 4 mm² - jusqu'à 16 m de long.
- 2 x 6 mm² - de 16 à 25 m de long.
- + 2 x 1 mm² - OPTION STOP SEL

Câblage - voir la notice jointe avec le produit

Alimentation 230 V



clignotement rouge / vert = émetteur verrouillé
 Procédure de déverrouillage de l'émetteur voir "page 27"

L'émetteur doit être positionné en dehors du volume 0.

La distance entre l'émetteur et le récepteur ne doit pas dépasser :

- 50 m en champ libre.
- 25 m derrière un mur simple.
- 15 m derrière plusieurs murs ou un mur particulièrement épais.

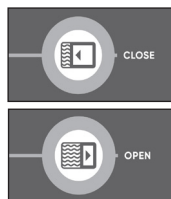
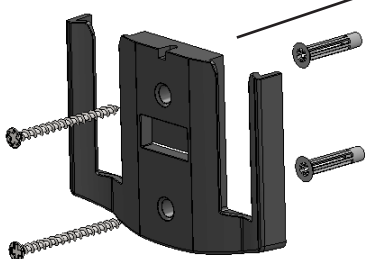
il est conseillé de vérifier la communication Emetteur/récepteur avant de fixer.



- Sa localisation doit permettre de vérifier qu'il n'y a personne qui pénètre dans le bassin pendant la manoeuvre.
- La "barette" de verrouillage doit être obligatoirement installée et vissée.
- Avant de fixer le boîtier de commande vérifier que l'émetteur communique bien avec le récepteur.

"si le moteur ne tourne pas => vérifier la polarité de l'alimentation"

Le support doit être fixé sur un support fixe



Fermeture

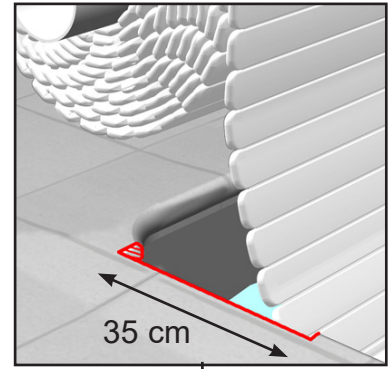
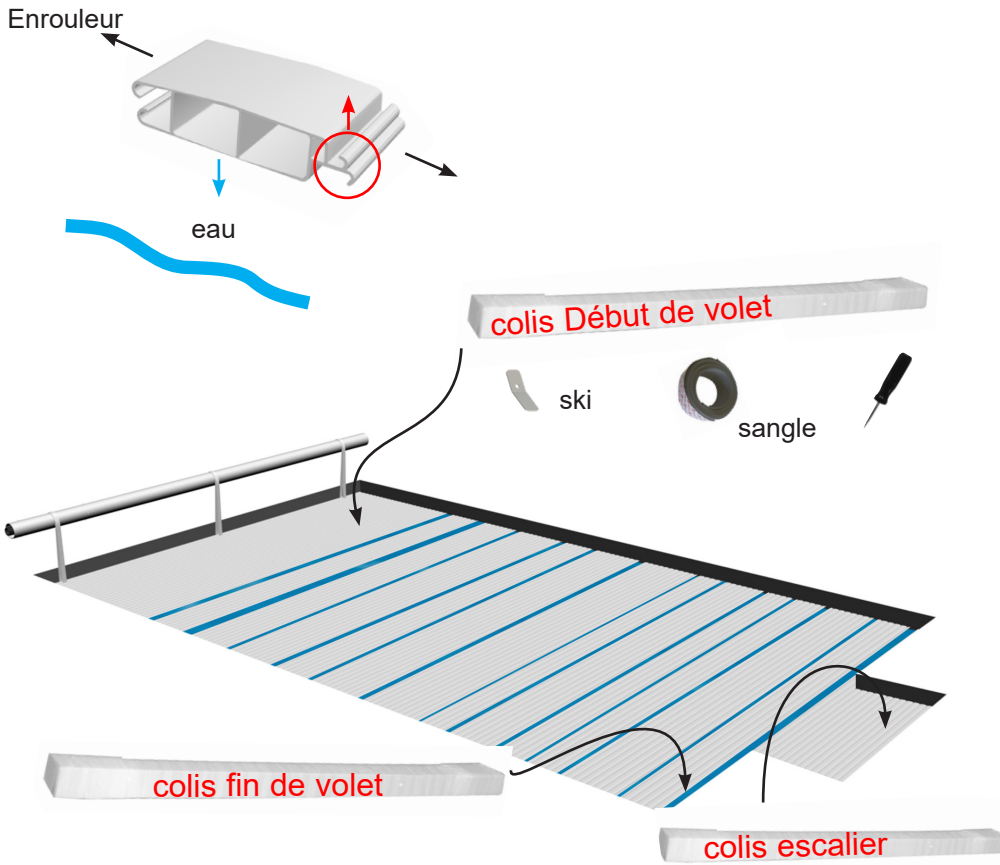
Ouverture



Verrouillage clavier

Stoppe l'action en cours

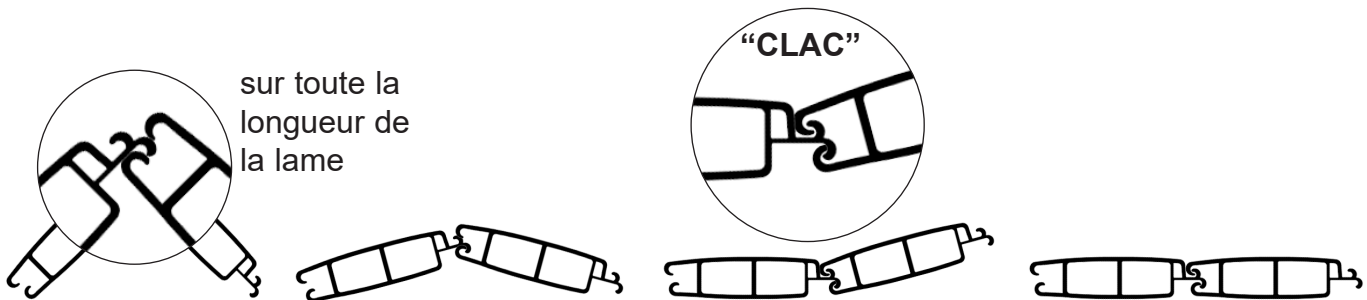
Attention au sens de la lame



Si besoin, disquer les margelles pour faciliter le passage du tablier et éviter les frottements

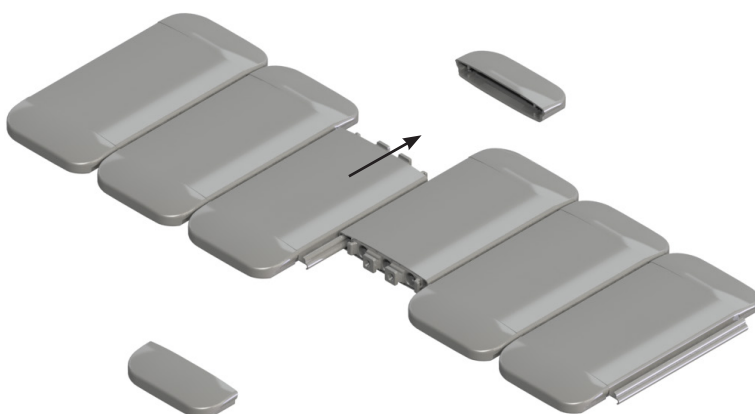
Assemblage des lames

Par clipsage

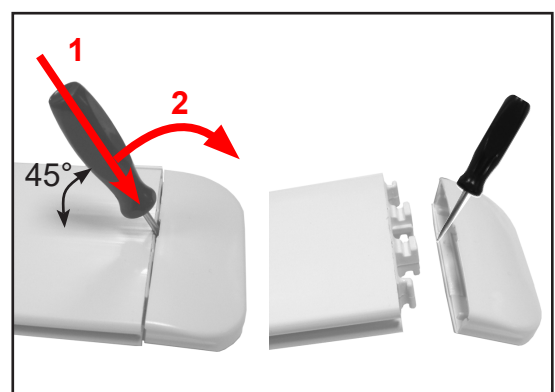


Répéter la manipulation jusqu'à ce que les lames soient entièrement clipsées entre elles

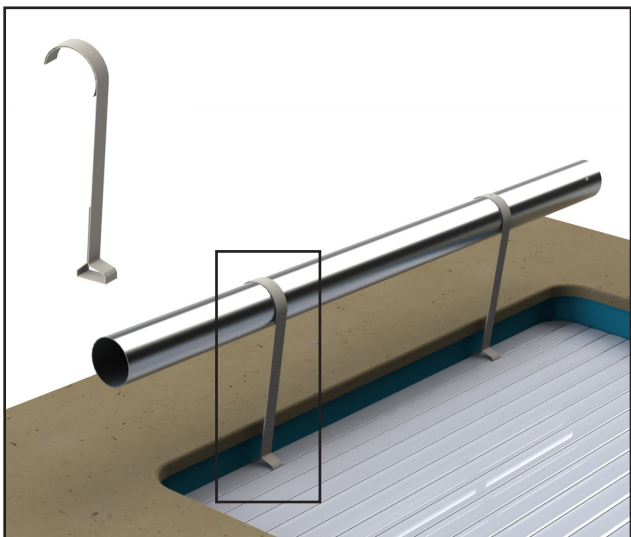
Par glissement



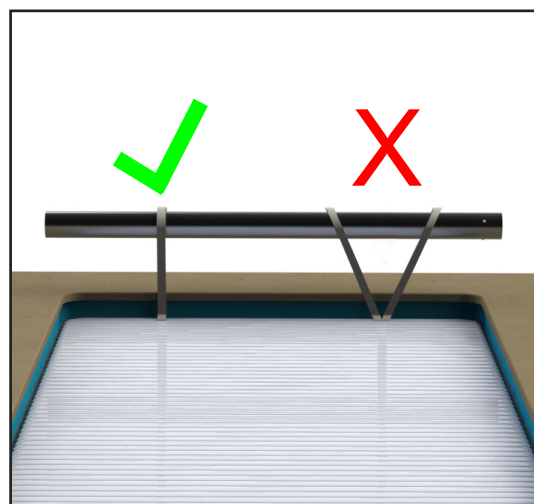
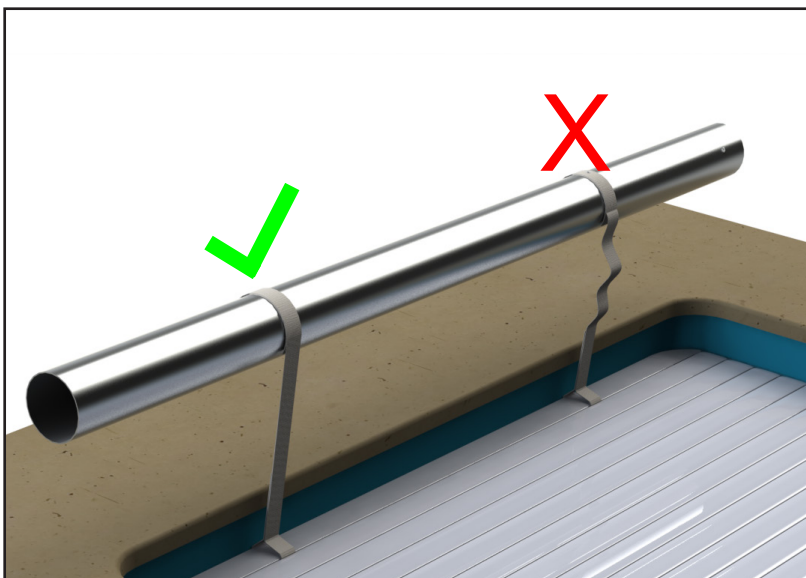
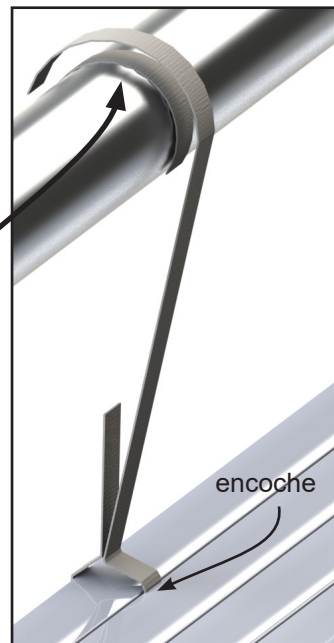
enlever un capuchon



Assemblage de la sangle entre le tablier et le mât



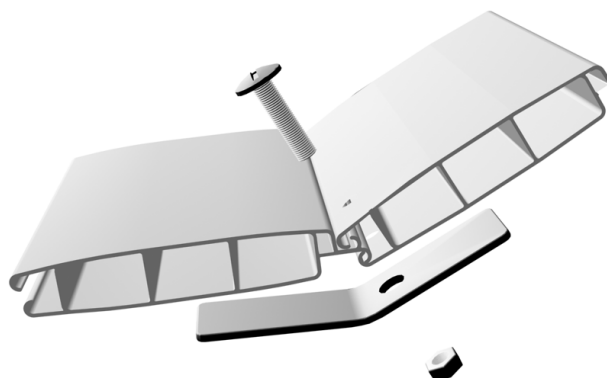
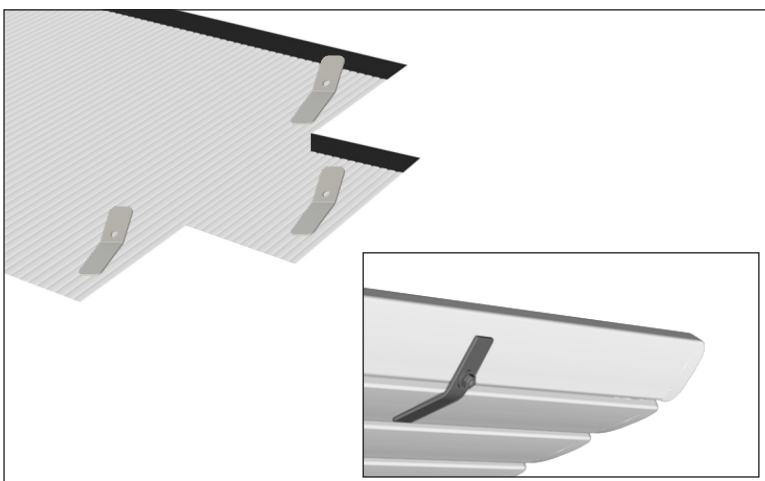
La surface de collage doit être propre et sèche



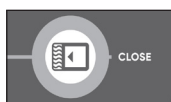
Assemblage du ski



Les skis permettent d'orienter le tablier au début de la fermeture du bassin.
Les perçages sont réalisés en usine.



Vérification de la logique de commande



Fermeture du bassin



Si la logique de commande n'est pas respectée, inverser les câbles 1 et 2 à la sortie du moteur.

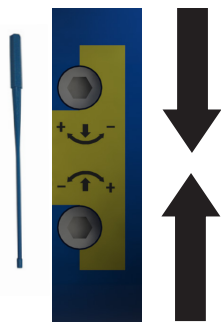
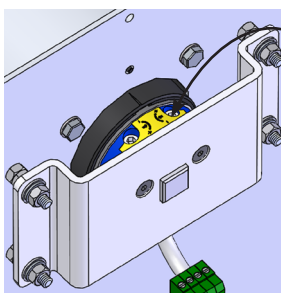
(voir schéma de câblage)



Ouverture du bassin



Réglage

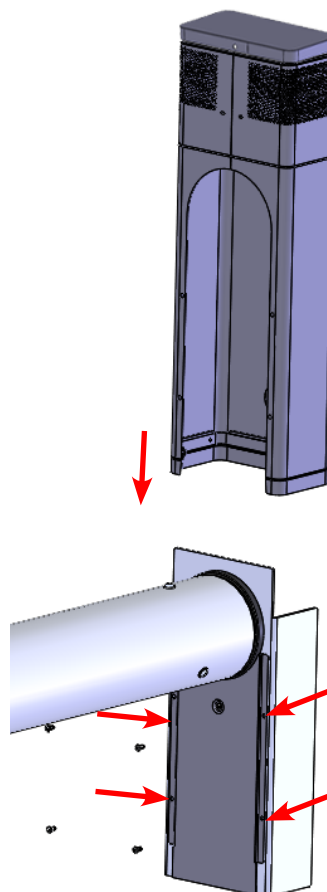
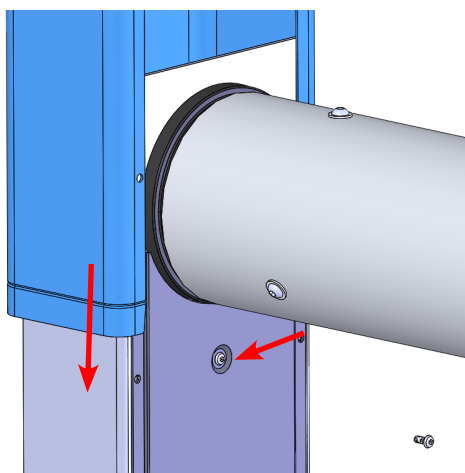
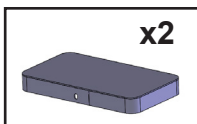


sens de déplacement du tablier

En tournant dans le sens +, vous augmentez la plage de déplacement du tablier

En tournant dans le sens -, vous réduisez la plage de déplacement du tablier

ASSEMBLAGE DU CARTER AVANT

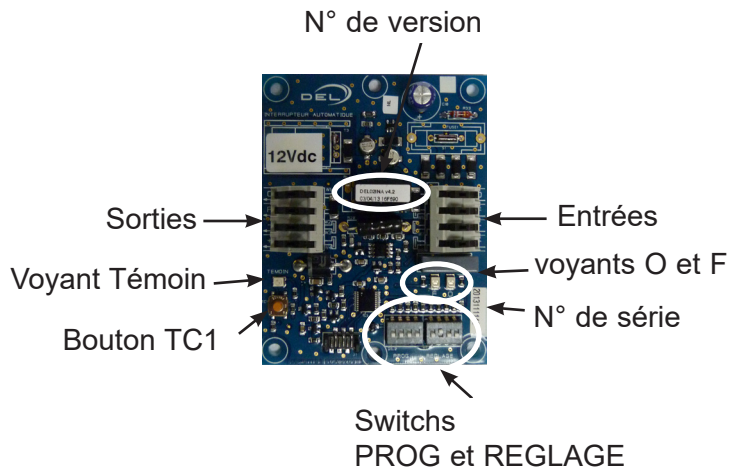


INFORMATIONS

L'interrupteur automatique protège le système contre d'éventuels oublis de déverrouillage des kits d'accrochage, lors de l'ouverture du bassin.
En cas de blocage du volet, le moteur est stoppé automatiquement.

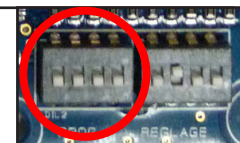
Les différents cas de blocages :

- Non déverrouillage des kits d'accrochage.
- Frottement du tablier (sur margelle, skimmer...)
- Présence d'objet dans le bassin (robot ...), coinçant le volet.



20

Vérifier la logique de commande

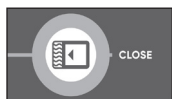


- Désactiver l'interrupteur automatique (PROG)



désactivé

- Vérifier :



Fermeture du bassin



VOYANTS

Témoin

O

F



Ouverture du bassin



Témoin

O

F



Si la logique de commande n'est pas respectée, vérifier le câblage de l'installation.

Réglage de la durée de contrôle

L = longueur bassin escalier compris

L ≤ 12 m



30 secondes

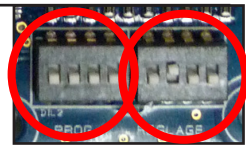
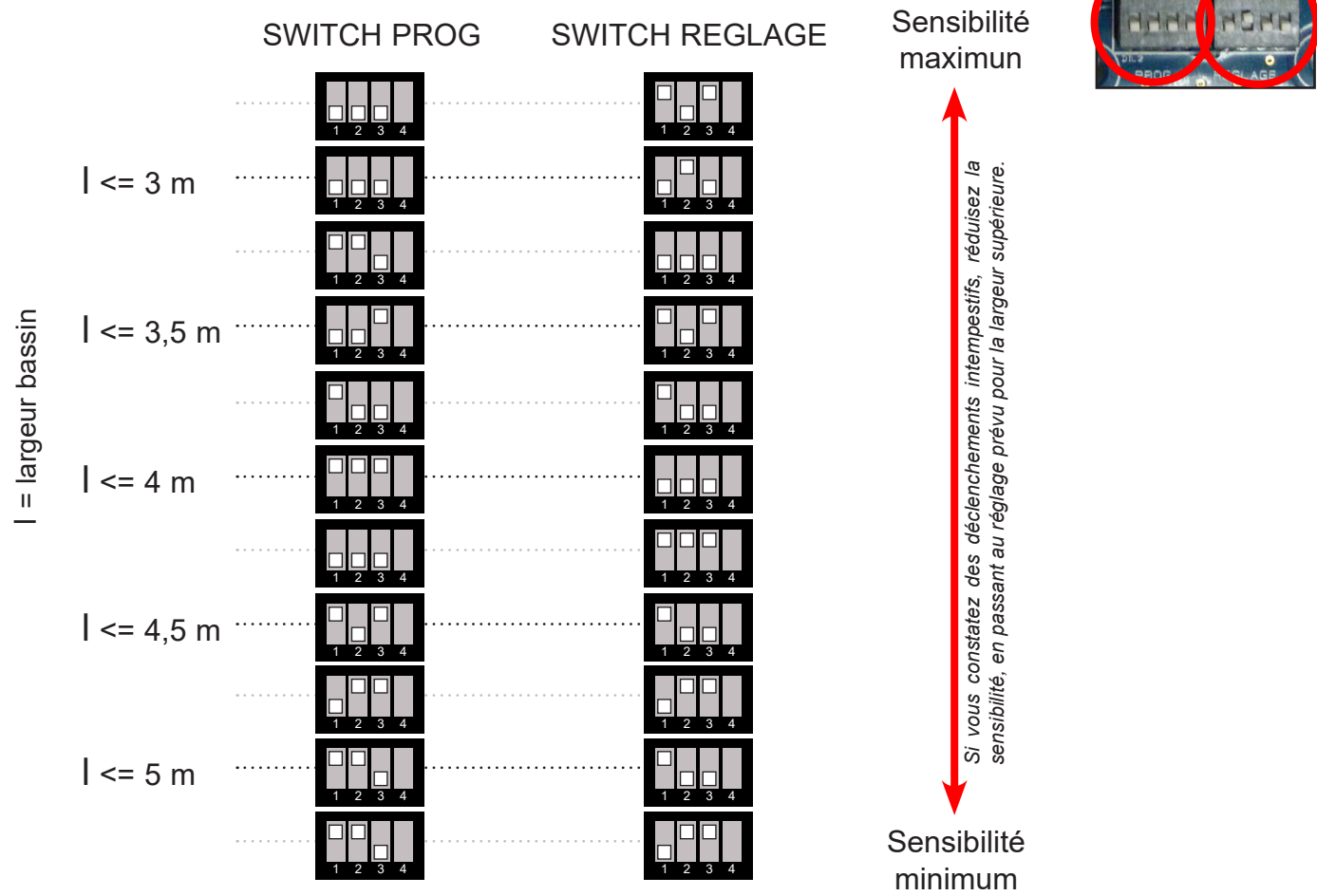
L > 12 m



60 secondes



Réglage de la sensibilité de déclenchement



Activation de l'interrupteur automatique

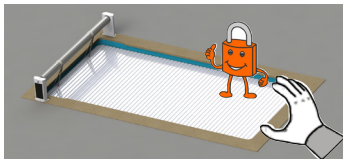
↓ activé

Le fait de ne pas activer l'interrupteur automatique peut engendrer des détériorations importantes sur le moteur, le coffret électrique, les lames et ainsi remet en cause la prise sous garantie.

Tester

A - Bloquer le volet manuellement ou avec les kits d'accrochages, et ouvrir en gardant un contrôle visuel sur le bassin

=> Le moteur est stoppé automatiquement.
(si nécessaire ajuster le réglage de la sensibilité de déclenchement)



Si vous constatez des déclenchements intempestifs, réduisez la sensibilité de déclenchement en passant au réglage prévu pour la largeur supérieure.

carte activée	Temoin	
	O	F
Ouverture, contrôle en cours		
Ouverture sans contrôle		
Fermeture		
Protection déclenchée		

A savoir

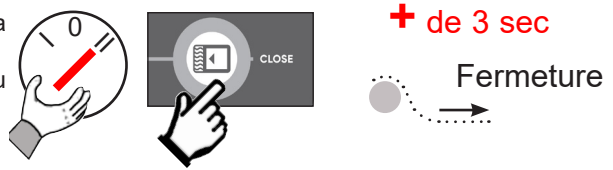
Le volet s'arrête lors de l'ouverture du bassin :

1 - Arrêt dû à un réel blocage : (oublis de déverrouillage ou autre..)
- Fermer pendant **plus de 3 secondes**, jusqu'à relâcher complètement la tension du tablier. **L'ouverture suivante restera protégée par le système.**
- Eliminer la ou les cause(s) du blocage(s), et reprendre l'ouverture du bassin.

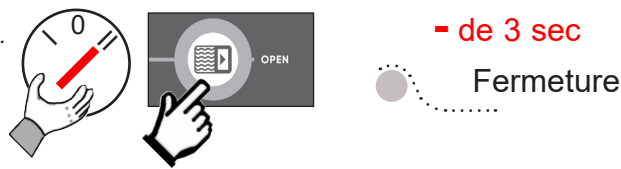
2 - Arrêt intempestif :
- Fermer pendant **1 à 3 secondes**.
L'ouverture suivante ne sera plus protégée par le système.
- Reprendre l'ouverture du bassin.

- En cas de déclenchements intempestifs, diminuer la sensibilité de la carte.
- En cas d'effort trop important avant le déclenchement, augmenter la sensibilité de la carte. paramètre "Sensibilité de déclenchement"

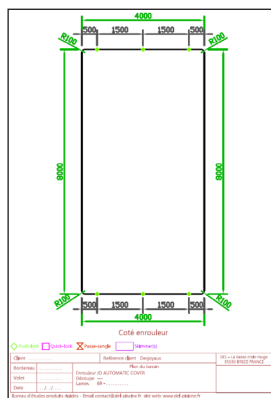
Ouverture protégée



Ouverture non protégée



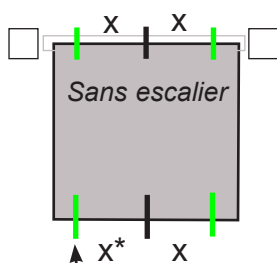
Le positionnement des kits d'accrochage sur le bassin est indiqué sur un plan, livré avec les lames.



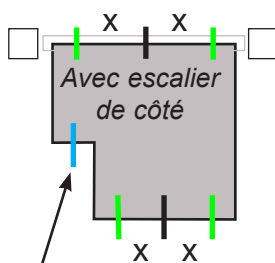
Toutes les modifications du positionnement des kits doivent être conformes aux règles expliquées ci-dessous.

Pour tout autre cas, nous consulter.

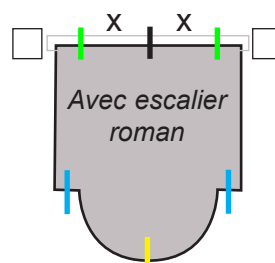
22 Règles de positionnement



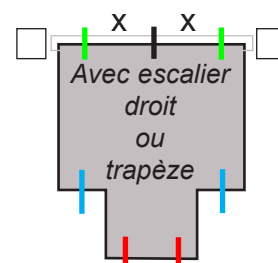
kit à 50 cm du bord maxi



1 kit centré si < 1 m
1 kit à 50 cm du bord maxi si < 2 m
2 kits si > 2 m



kit en bout d'escalier roman



2 kits à 50 cm du bord maxi



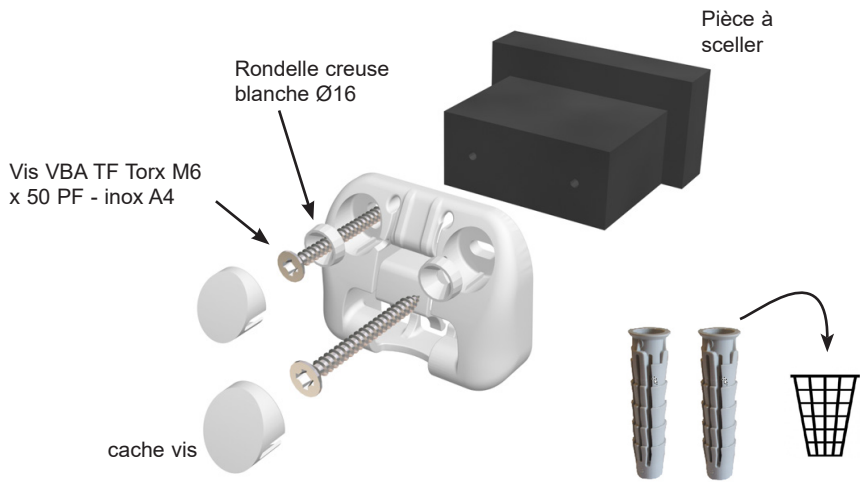
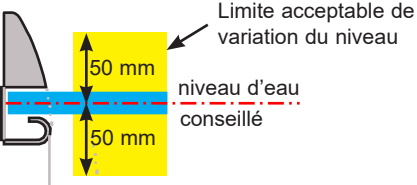
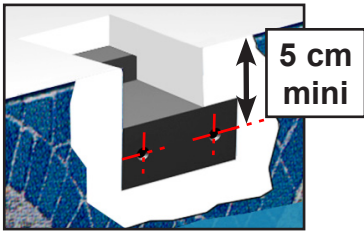
* X ne doit jamais être supérieur à 2 m

Le système d'accrochage Quick-lock, n'est pas utilisable sur les pans coupés et les courbes, sauf en bout d'escalier roman.

Un régulateur de niveau d'eau est obligatoire

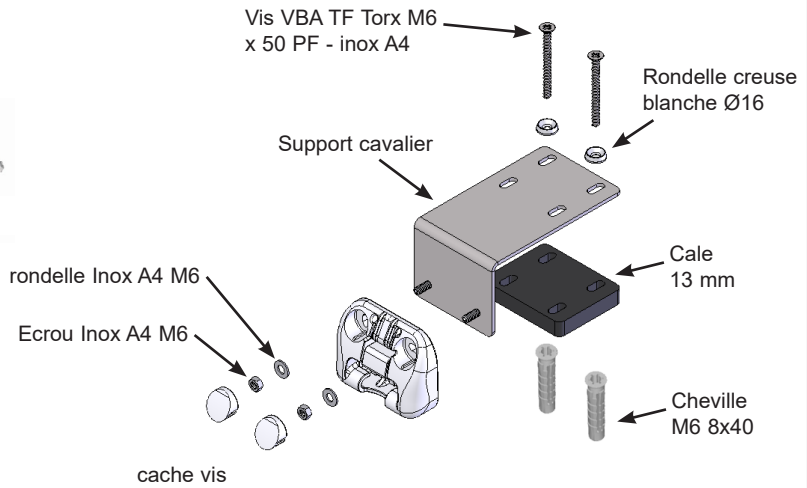
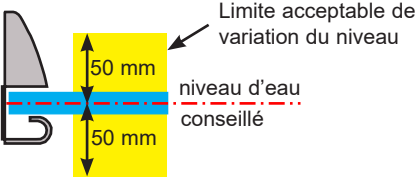
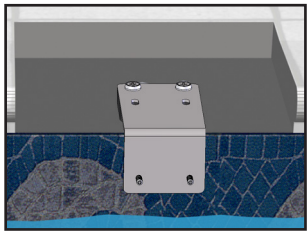
Version à sceller

Pour les bassins en béton



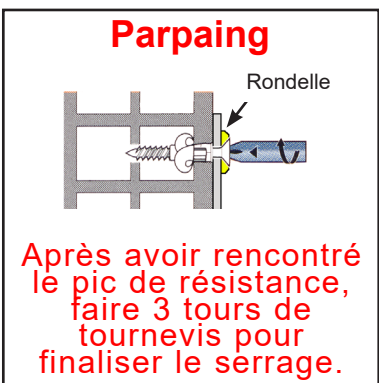
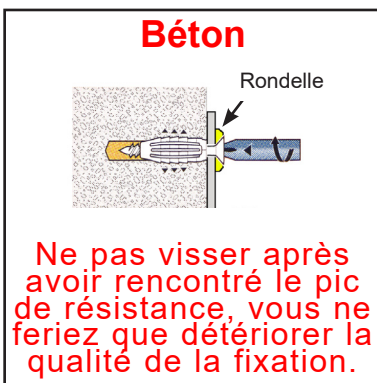
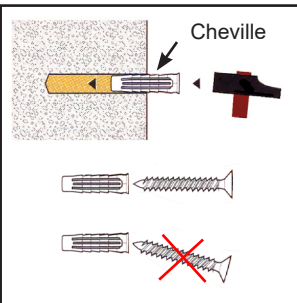
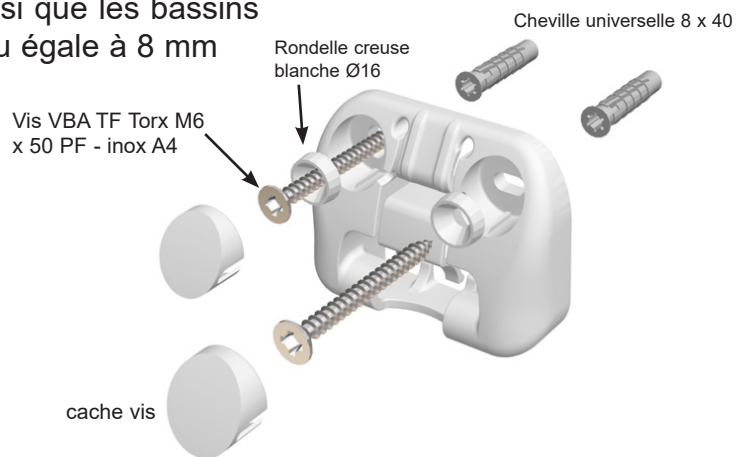
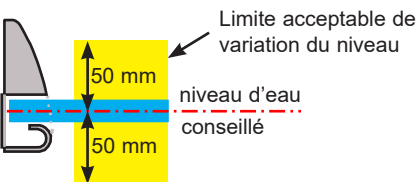
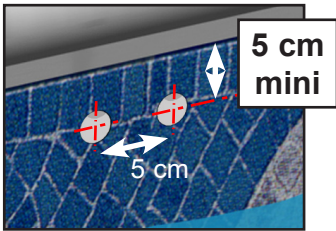
Version cavalier

Pour les bassins en béton



Version façade chevillé

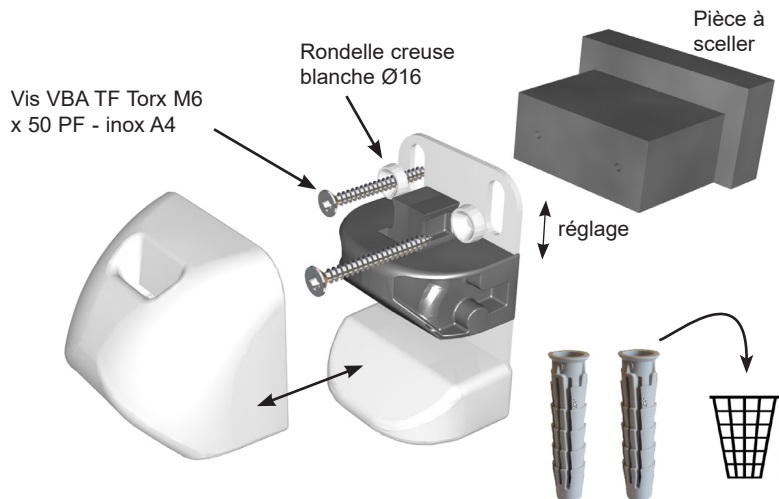
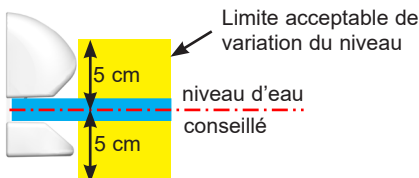
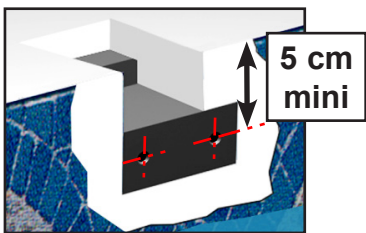
Pour les bassins en béton et parpaing, ainsi que les bassins ayant une épaisseur de paroi supérieure ou égale à 8 mm



Un régulateur de niveau d'eau est obligatoire

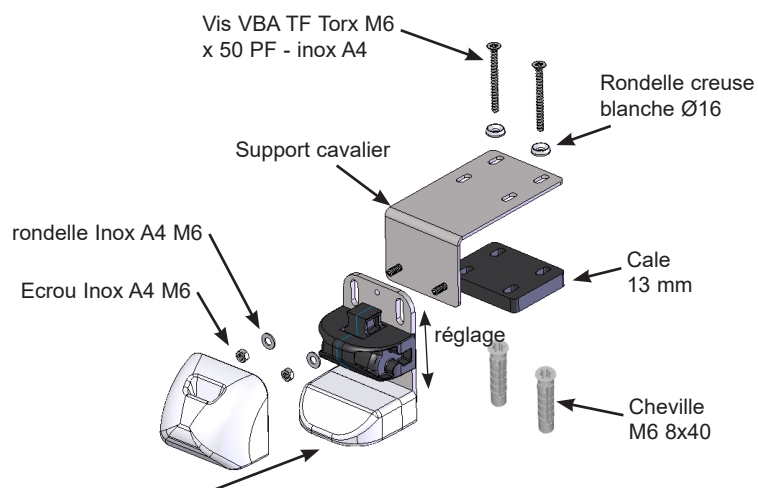
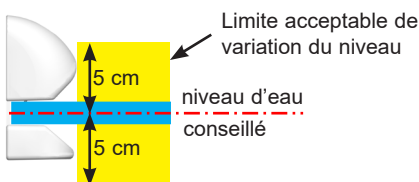
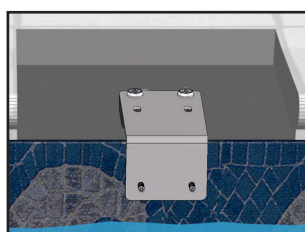
Version à sceller

Pour les bassins en béton



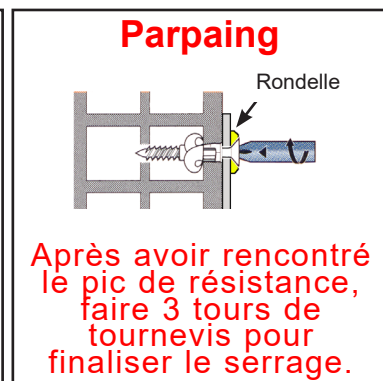
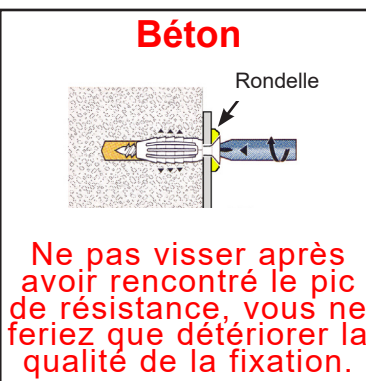
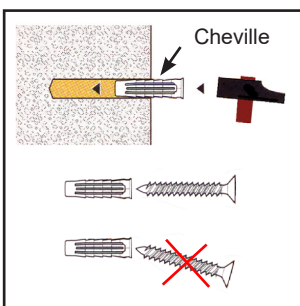
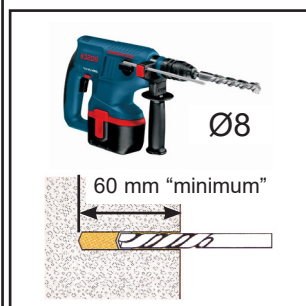
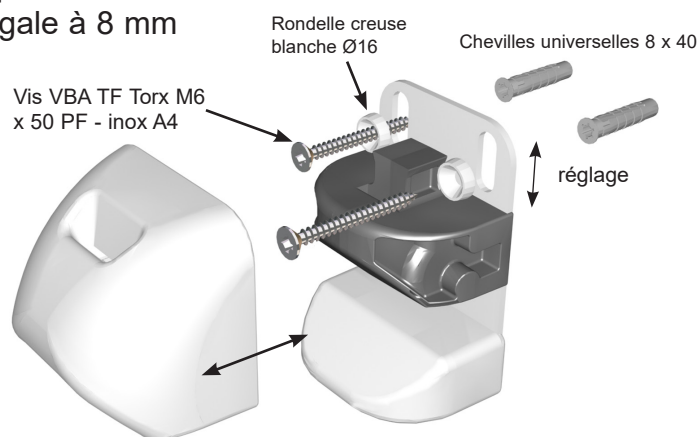
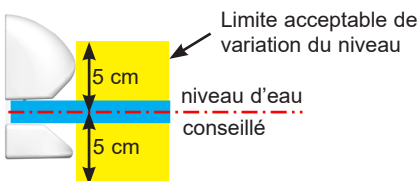
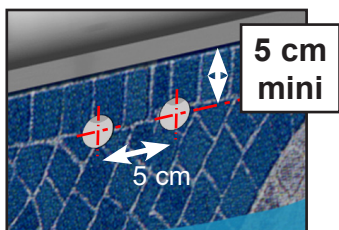
Version cavalier

Pour les bassins en béton



Version façade chevillé

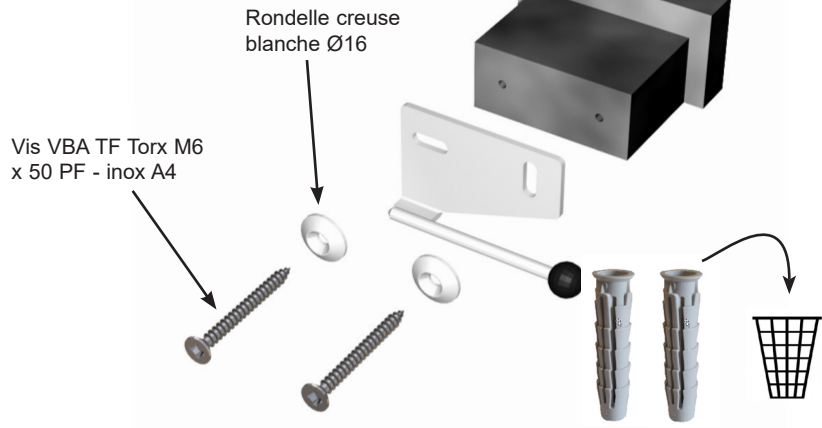
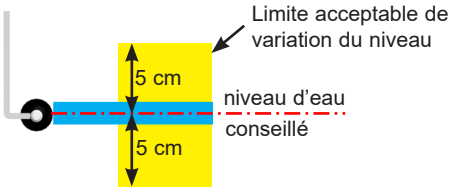
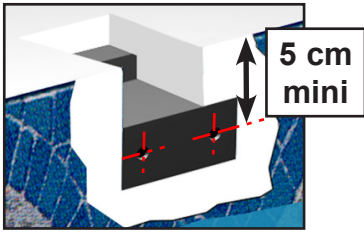
Pour les bassins en béton et parpaing, ainsi que les bassins ayant une épaisseur de paroi supérieure ou égale à 8 mm



Un régulateur de niveau d'eau est obligatoire

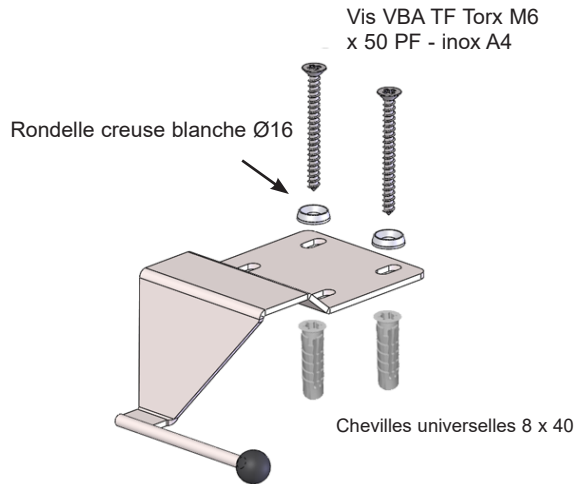
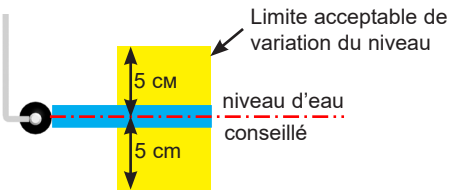
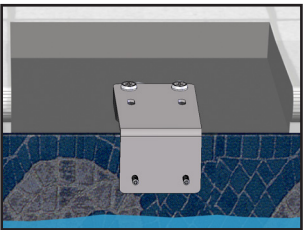
Version à sceller

Pour les bassins en béton



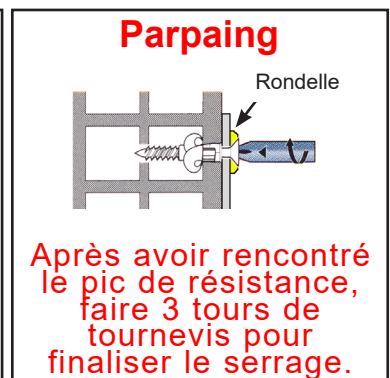
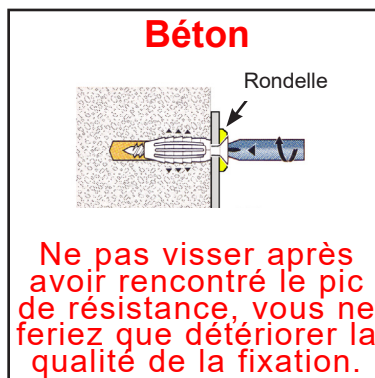
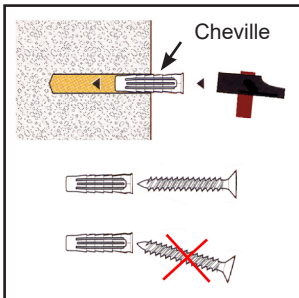
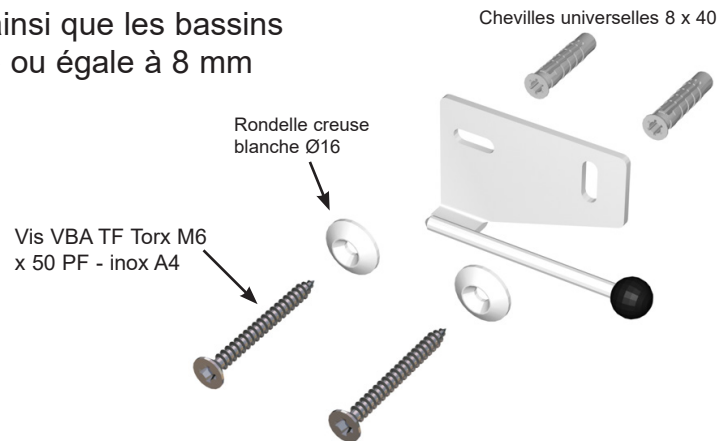
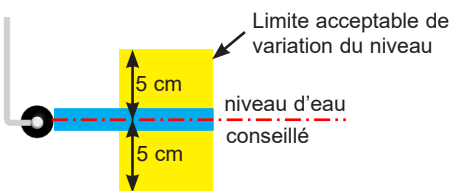
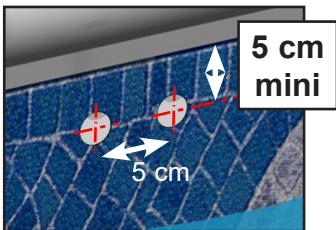
Version cavalier

Pour les bassins en béton



Version façade chevillé

Pour les bassins en béton et parpaing, ainsi que les bassins ayant une épaisseur de paroi supérieure ou égale à 8 mm



INSTALLATION DU PITON D'AMARRAGE PASSE-SANGLE

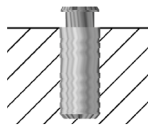
Piton pour plage béton



Ø20

profondeur : 5 cm

La tête du piton doit dépasser de la surface de la plage



Ne pas rentrer de force le piton dans un perçage de diamètre inférieur à celui-ci

Piton pour plage bois

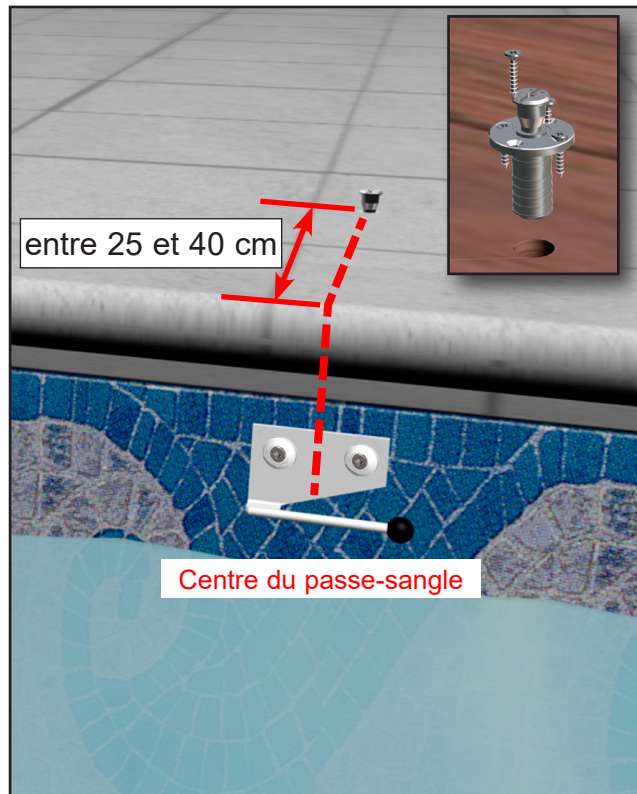


Vis cruciforme
Ø4 x 25



Ø20

profondeur : 4,5 cm



INSTALLATION DE LA SANGLE PASSE-SANGLE

26

sangle simple



ou

sangle double



côté mât

+

+

+

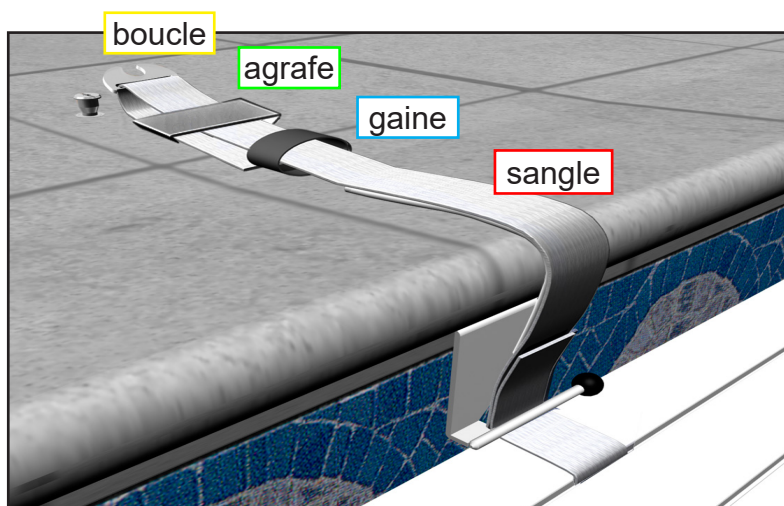
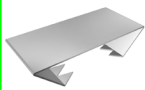
gaine de protection



boucle



agrafe



1

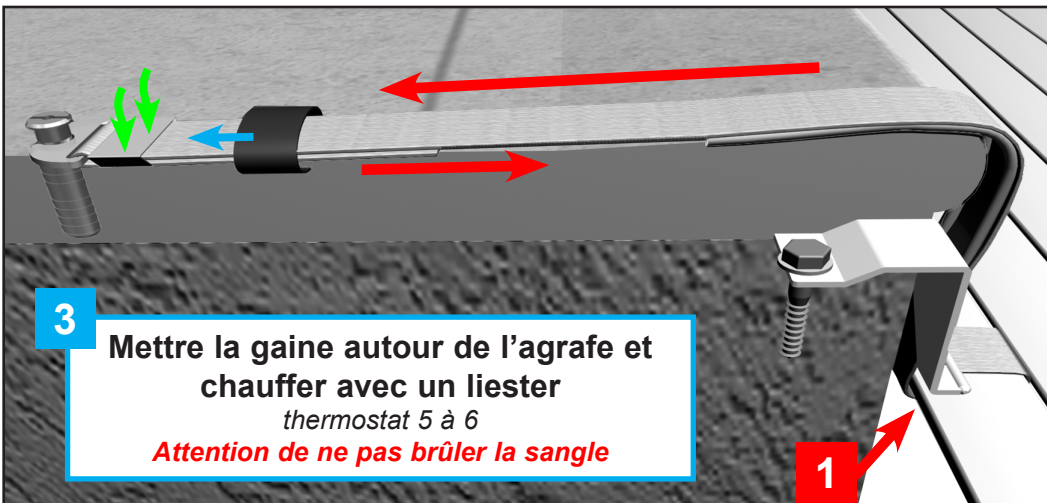
Tendre la sangle

le tablier doit toucher le dessous du passe-sangle

2

Mettre l'agrafe en position à près de la boucle et serrer

les 2 épaisseurs de la sangle passent dans l'agrafe

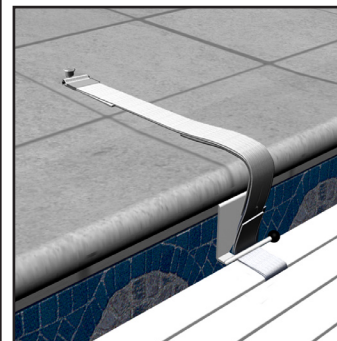


3

Mettre la gaine autour de l'agrafe et chauffer avec un liester

thermostat 5 à 6

Attention de ne pas brûler la sangle



OUVERTURE / FERMETURE DU BASSIN

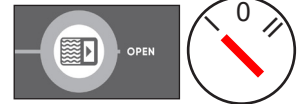
TOUJOURS VÉRIFIER QUE LE NIVEAU D'EAU DU BASSIN SOIT CONSTANT ET CONFORME AUX PRÉCONISATIONS DE LA NOTICE

LA PERSONNE EFFECTUANT LA MANOEUVRE DOIT S'ASSURER DE L'ABSENCE DE Baigneur ET TOUJOURS GARDER LA VUE SUR LE BASSIN PENDANT LES OPÉRATIONS D'OUVERTURE OU DE FERMETURE.

- Il est impératif d'ouvrir et de fermer la couverture intergralement, sans jamais la laisser en position intermédiaire.
- Avec l'utilisation d'un balai automatique sous la couverture, vérifier que le tuyau d'alimentation ne perturbe pas le mouvement des lames lors de l'ouverture et de la fermeture du volet.
- Il est impératif de retirer les objets flottants du plan d'eau lors de la fermeture du volet.
- Ne pas bloquer la couverture lors de l'enroulement ou du déroulement.
- Ne pas actionner la couverture quand le volet est pris par la glace.
- L'ouverture ou la fermeture du bassin se fait par une seule personne. (2 minutes) et environ 3 minutes pour le verrouillage ou déverrouillage des kits d'accrochages.

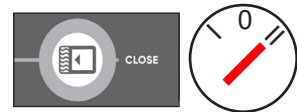
Ouverture : **Toujours déverrouiller le volet avant d'actionner le moteur.**

- Déverrouiller tous les systèmes d'accrochages.
- Actionner la commande d'ouverture.
- Ranger les outils de déverrouillage hors de portée des enfants.
- Verrouiller la commande Wi-Key ou ranger la clé



Fermeture :

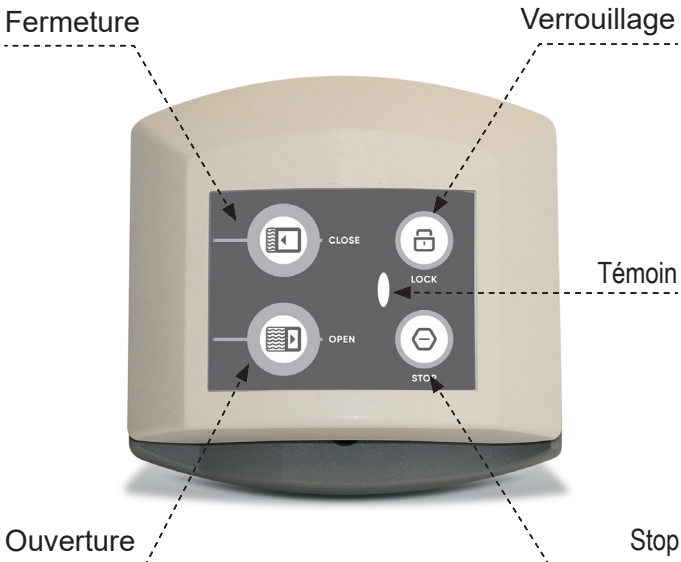
- Actionner la commande de fermeture.
- Verrouiller tous les systèmes d'accrochage.
- Ranger les outils de déverrouillage hors de portée des enfants.
- Verrouiller la commande Wi-Key ou ranger la clé



Ne jamais recouvrir un tablier de volet avec un produit non conçu pour cet usage, les lames risquent de se déformer. Ne jamais laisser poser d'objet sur Le volet (serviette, bouée) car en cas d'ensoleillement Les lames seraient localement gonflées et la garantie ne s'appliquerait pas. Les lames polycarbonate solaires sont incompatibles avec un traitement au brome ou contenant du brome. Ne pas mettre de produit chimique non dilué en contact direct avec les lames polycarbonate solaires (ex: anti-algue). Il est indispensable de faire préalablement un essai sur une petite surface).

IMPORTANT

Lors de la fermeture du bassin, il est indispensable de **MAINTENIR LE CONTACT PENDANT 3 SECONDES MINIMUM**. Cette action est nécessaire afin d'assurer la détection automatique d'obstacles lors de l'ouverture suivante.



VERROUILLAGE DE WI-KEY

- Appuyer sur + de 3 secondes jusqu'à ce que le témoin clignote = système verrouillé

DÉVERROUILLAGE DE WI-KEY

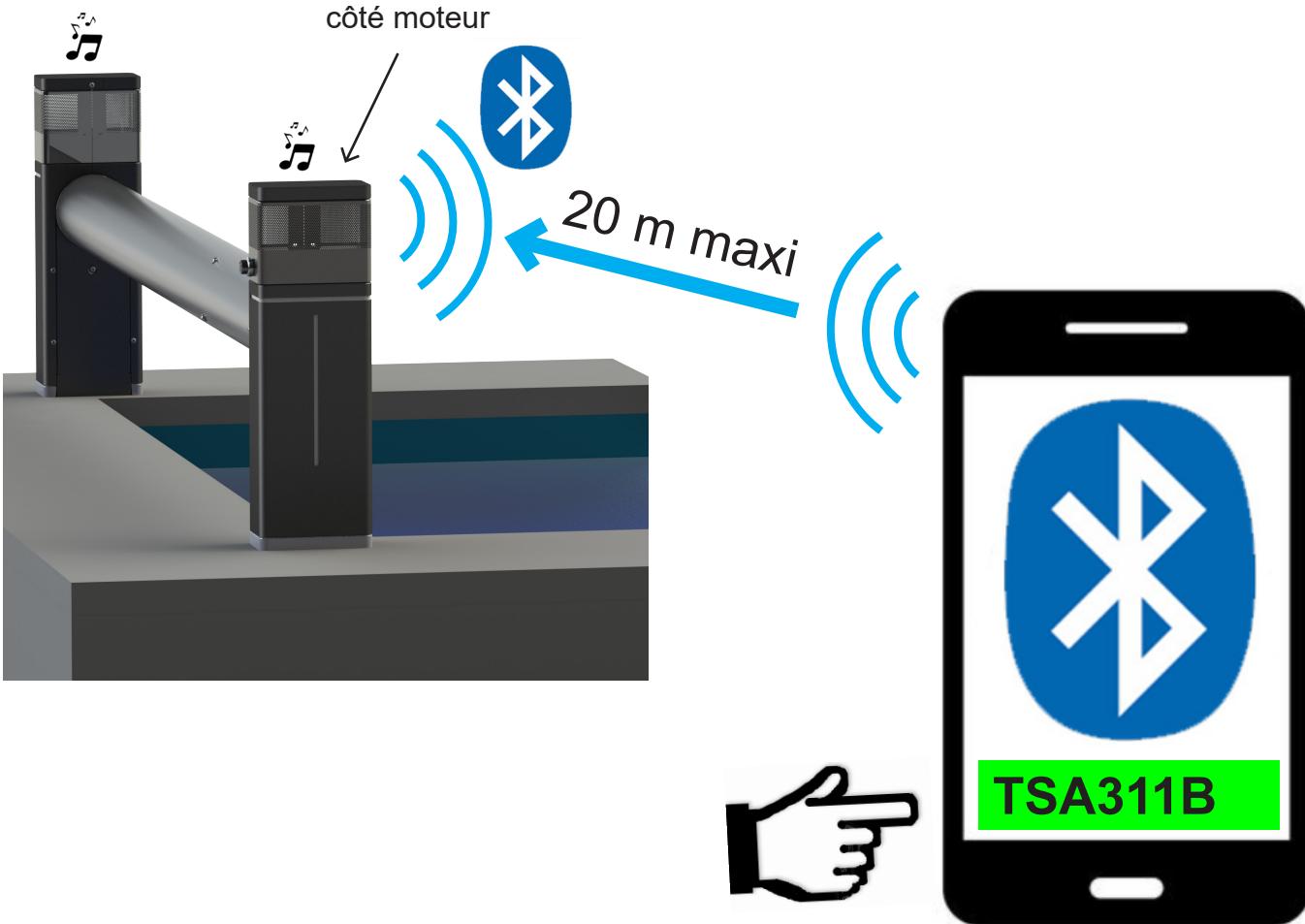
- Appuyer sur et maintenir la pression.
- Dans le même temps : appuyer successivement sur les 3 touches suivantes :
- Le témoin reste allumé = émetteur déverrouillé

INDICATIONS LUMINEUSES

Lorsque vous appuyez sur une touche, les indications lumineuses ci-dessous vous informent sur le statut (verrouillé/déverrouillé) de la Wi-key, ainsi que sur le niveau de charge des piles.

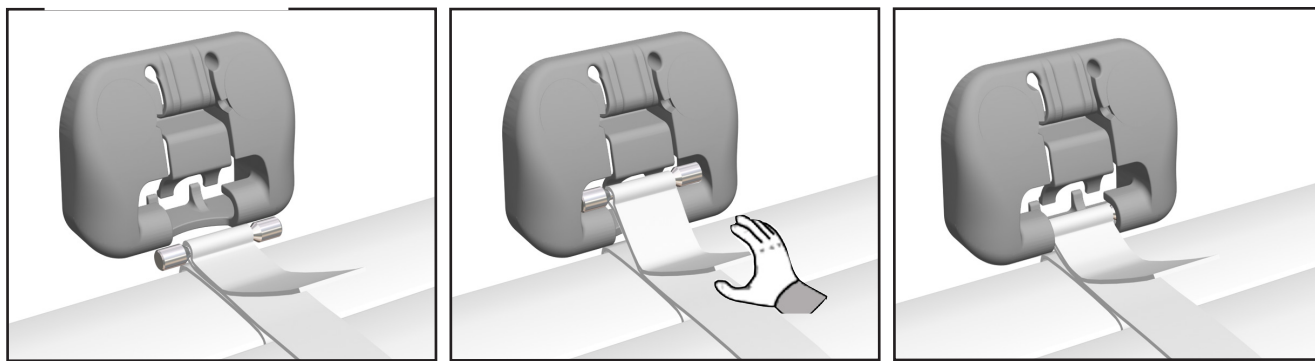
	Led verte	----->	Wi-key déverrouillée
	Led clignotante verte/rouge	----->	Wi-key verrouillée
	Led orange	----->	Niveau de piles bas
	Led rouge	----->	Piles à changer (2 x LR03)

OPTION POOL SOUND

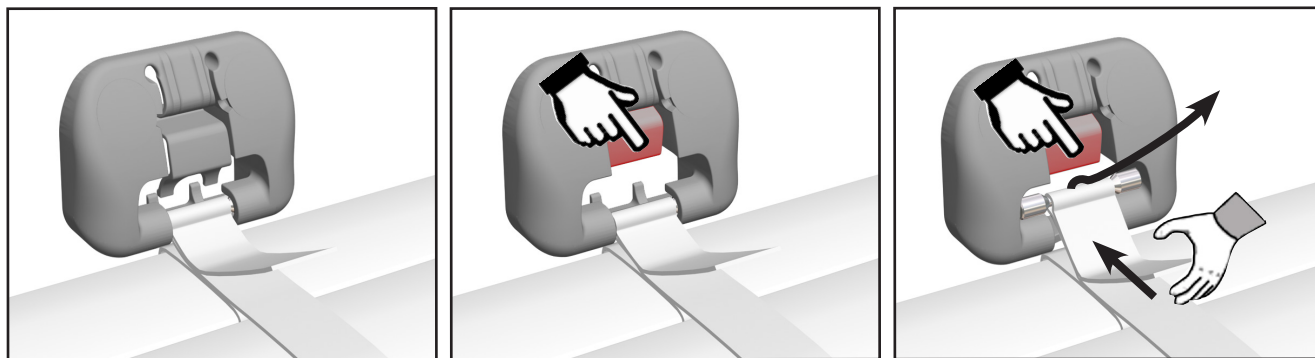


VERROUILLAGE ET DÉVERROUILLAGE PUSH-LOCK

verrouillage

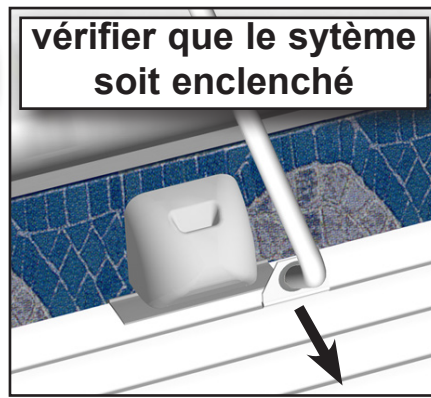
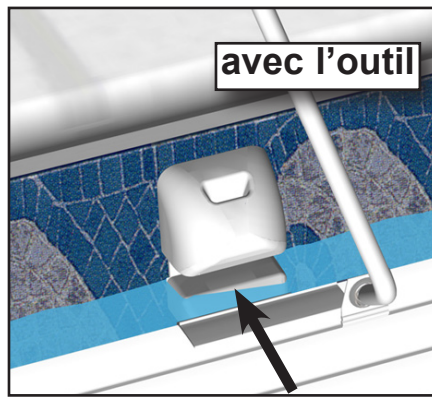
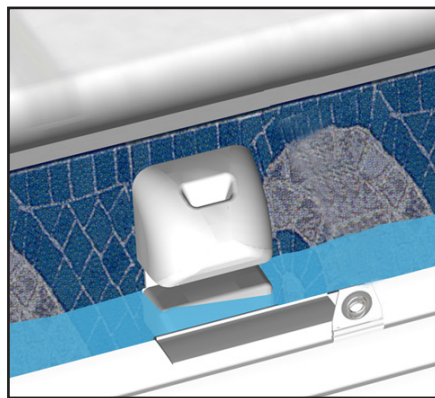


déverrouillage

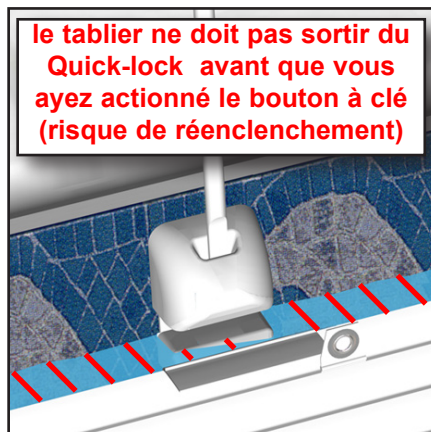
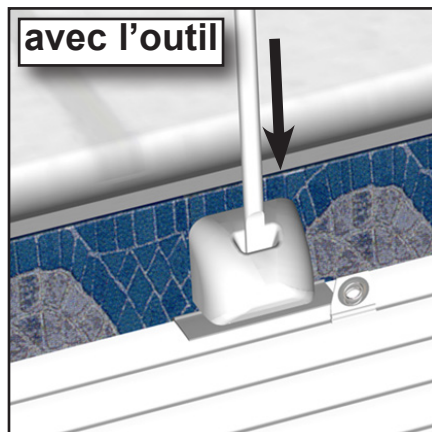
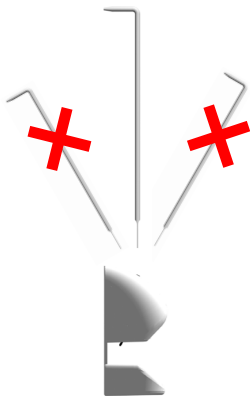


VERROUILLAGE ET DÉVERROUILLAGE QUICK-LOCK

verrouillage

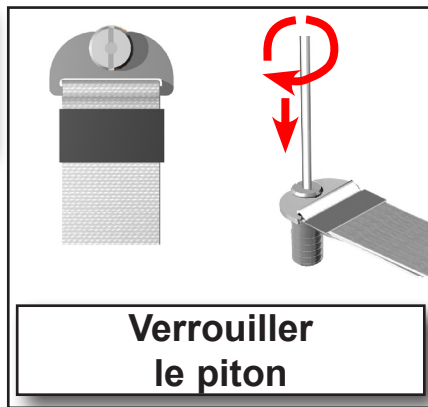


déverrouillage



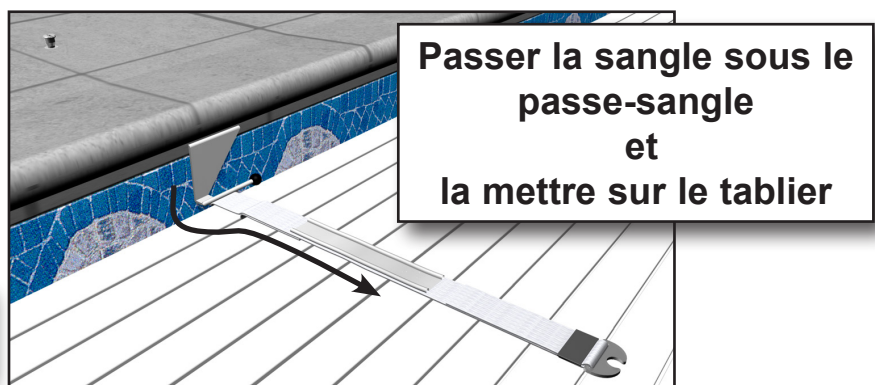
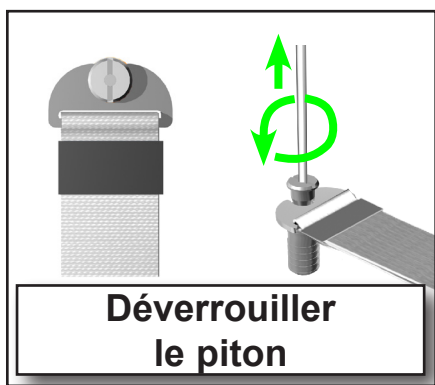
VERROUILLAGE ET DÉVERROUILLAGE PASSE-SANGLE

verrouillage



La sangle doit être tendue et le tablier doit toucher le dessous du passe-sangle

déverrouillage



NIVEAU D'EAU DU BASSIN

- Afin d'assurer une sécurité optimum et un bon fonctionnement de l'enrouleur, toujours vérifier que le niveau d'eau du bassin reste constant et conforme aux préconisations du fabricant. (Pour plus de confort, utiliser un trop plein, et un régulateur de niveau d'eau).
- Un niveau trop haut est la conséquence d'un trop plein obstrué par des feuilles ou autres.
- Un niveau d'eau trop bas entraîne des risques de blocage.
- Dans le cas de gorge ou de main courante, le niveau d'eau doit être contrôlé par un régulateur de niveau.

FILTRATION

- Programmer la filtration pendant les heures d'ensoleillement et la faire fonctionner en permanence dès que l'eau atteint 25°C.

ENTRETIEN (A LA CHARGE DU CLIENT)

- Effectuer un nettoyage approfondi de votre couverture deux fois par an (mise en service et hivernage). Ceci est d'autant plus important si l'eau de votre piscine est calcaire. Pour cela, utiliser un appareil haute pression avec de l'eau tiède et un produit détartrant (Décalcit super).
- Prenez également soin de nettoyer régulièrement les systèmes d'accrochage et notamment le piton afin qu'il ne se bloque pas. Nous préconisons un graissage annuel des pitons pour obtenir un fonctionnement optimum.
- Il convient d'effectuer une inspection de l'ensemble du système, en cas d'effort anormal sur la couverture (chute).
- Effectuer une vérification annuelle des sangles.
- Pour une meilleure performance des capteurs solaires, effectuer un nettoyage régulier avec un produit à vitres.

BATTERIES

AU PREMIER SIGNE DE FAIBLESSE RECHARGER LES BATTERIES.

NE JAMAIS DÉCHARGER COMPLÈTEMENT LES BATTERIES.

Raccorder les batteries au chargeur (*attention à la polarité*). Brancher le chargeur. Il s'allume automatiquement vers le voltage approprié et le processus de charge commence. La LED rouge signale la charge. En fin de charge, la LED rouge s'éteint et les batteries sont alimentées par une charge d'entretien. (voir notice du chargeur)

Précaution : - Garder votre chargeur dans un endroit sec. Ne pas recharger les batteries à proximité du bassin, mais dans un endroit sec.

Temps de recharge minimum : 48 h



Toujours déconnecter les capteurs solaire avant et débrancher les batteries.

HIVERNAGE

- Hiverner la piscine en fonction de sa situation géographique.
- Fermer le volet en position de sécurité.
- Laisser les batteries branché dans l'enrouleur et ne pas couvrir le panneau solaire.
- Nous préconisons l'installation du voile d'hivernage IVERNÉA, pour protéger le tablier des UV et des salissures.

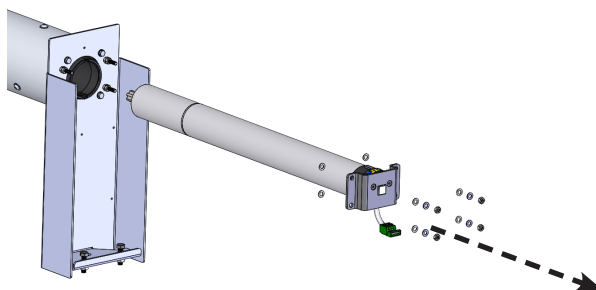
MAINTENANCE

- Toutes les interventions doivent être réalisées par un professionnel, qui prendra contact si nécessaire avec le constructeur.
- Toutes pièces de rechange doivent être d'origine ou conformes à la norme.
- Inspecter l'ensemble de la couverture.
- Il est nécessaire de vérifier à chaque début de saison et en cas d'événement accidentel (chute d'un corps, grêle sur le volet, effort anormal sur la couverture etc...) que les lames ne présentent pas de dégradations visibles, susceptibles de compromettre la fonction de sécurité du volet (lames avec fissures, trous, déformation etc...). Procéder au changement des lames ou de l'ensemble du tablier le cas échéant.
- Été comme hiver, ne pas couvrir le volet avec une bâche opaque. "Risque de détérioration des lames due à une élévation de la température".
- Vérifier l'état des sangles (coutures) et en particulier le niveau d'usure de la gaine anti-abrasion. Si celle-ci ne remplit plus sa fonction de protection contre l'abrasion de la sangle au contact de la margelle, procéder au remplacement de celle-ci.

DEBRAYAGE ENROULEUR

En cas de panne moteur ou électrique vous pouvez retirer le moteur afin fermer le bassin manuellement.

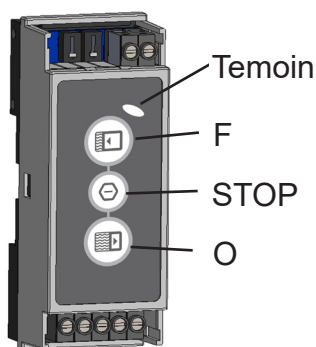
- 1 - Couper l'alimentation électrique
- 2 - Débrancher le moteur
- 3 - Enlever les fixations et retirer le moteur
- 4 - Dérouler à la main le tablier.
- 5 - Mettre les kits d'accrochages.



WI-KEY

Appairage d'un nouvel émetteur

1 récepteur



Appuyer sur "STOP" et sans relâcher, appuyer + de 3 secondes sur "O"
OK quand le "Temoin" clignote vert.

l'appairage d'un émetteur doit être réalisé dans les 30 secondes suivantes.

2 émetteur



Appuyer sur "STOP" et sans relâcher appuyer + de 3 secondes sur "O"
OK quand le "Temoin" clignote rouge / vert.

l'appairage d'un autre émetteur doit être réalisé dans les 30 secondes suivantes.

Changement des piles



Attention au joint lors du remontage

	 Récepteur	 Emetteur
Fabricant	DEL	DEL
Référence	Récepteur Wikey	Emetteur Wikey
Catégorie	3 (EN 300220-1)	3 (EN 300220-1)
Portée	50m en champ libre	50m en champ libre
	25m à travers un mur en béton	25m à travers un mur en béton
Alimentation	12 à 48 Vcc 30mA max	2 piles 1,5V AAA
Indice de protection	< IP40	< IP54

CHERS CLIENTS,

VOUS NOUS AVEZ ACCORDÉ VOTRE CONFIANCE EN SÉLECTIONNANT UNE COUVERTURE AUTOMATIQUE DE SÉCURITÉ DEL

ET NOUS VOUS EN REMERCIONS.

NOUS VOUS CONSEILLONS DE LIRE ATTENTIVEMENT LES RECOMMANDATIONS CI-DESSOUS.

C O N S E I L S D E S É C U R I T É

· LA PISCINE PEUT CONSTITUER UN DANGER GRAVE POUR VOS ENFANTS. UNE NOYADE EST TRÈS VITE ARRIVÉE. DES ENFANTS PRÈS D'UNE PISCINE RÉCLAMENT VOTRE CONSTANTE VIGILANCE ET VOTRE SURVEILLANCE ACTIVE, MÊME S'ILS SAVENT NAGER.

LA PRÉSENCE PHYSIQUE D'UN ADULTE RESPONSABLE EST INDISPENSABLE LORSQUE LE BASSIN EST OUVERT.

APPRENEZ LES GESTES QUI SAUVENT.

MÉMORISER ET AFFICHER PRÈS DE LA PISCINE LES NUMÉROS DES PREMIERS SECOURS.

- POMPIERS : 18 (POUR LA FRANCE) OU 112 DEPUIS UN TÉLÉPHONE PORTABLE
- SAMU : 15 (POUR LA FRANCE)
- CENTRE ANTIPOISON :

· CETTE COUVERTURE NE SE SUBSTITUE PAS AU BON SENS NI À LA RESPONSABILITÉ INDIVIDUELLE. ELLE N'A PAS POUR BUT NON PLUS DE SE SUBSTITUER À LA VIGILANCE DES PARENTS ET/OU DES ADULTES RESPONSABLES QUI DEMEURE LE FACTEUR ESSENTIEL POUR LA PROTECTION DES JEUNES ENFANTS.

· ATTENTION LA SÉCURITÉ N'EST ASSURÉE QU'AVEC UNE COUVERTURE FERMÉE, VERROUILLÉE ET CORRECTEMENT INSTALLÉE CONFORMÉMENT AUX INSTRUCTIONS DU FABRICANT.

· RESPECTER LES HAUTEURS D'EAU DÉFINIES PAR LE FABRICANT.

· LA COUVERTURE DOIT ÊTRE SYSTÉMATIQUEMENT INSTALLÉE EN CAS D'ABSENCE MÊME MOMENTANÉE DU DOMICILE.

· CONTRÔLER L'ABSENCE DE BAINEUR OU DE CORPS ÉTRANGERS DANS LE BASSIN AVANT ET PENDANT LA MANOEUVRE.

· RANGER LES OUTILS NÉCESSAIRES POUR ACTIONNER LA COUVERTURE HORS DE PORTÉE DES ENFANTS. (EXEMPLE LA CLÉ)

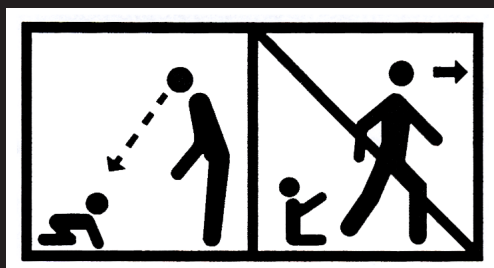
· LA MISE EN OEUVRE DU MÉCANISME NE DOIT ÊTRE ENTREPRISE QUE PAR UN ADULTE RESPONSABLE.

· IL EST INTERDIT DE MONTER, DE MARCHER OU DE SAUTER SUR UNE COUVERTURE DE SÉCURITÉ.

· LORS D'UN CONSTAT DE DYSFONCTIONNEMENT EMPÊCHANT LA FERMETURE ET LA SÉCURISATION DU BASSIN, OU EN CAS D'INDISPONIBILITÉ TEMPORAIRE DE L'ÉQUIPEMENT OU DU BASSIN, PRENDRE TOUTES LES MESURES AFIN D'EMPÊCHER

L'ACCÈS DU BASSIN AUX JEUNES ENFANTS ET CE, JUSQU'À LA RÉPARATION DE LA COUVERTURE.

· UN ENFANT SE NOIE EN MOINS DE 3 MINUTES, AUCUN TYPE DE PROTECTION NE REMPLACERA JAMAIS LA SURVEILLANCE ET LA VIGILANCE D'UN ADULTE RESPONSABLE.



PISCINIER INSTALLATEUR

ZA La basse croix rouge 35530 Brécé - tel : + 33 (0)9 70 72 5000