



QUICK GUIDE

Rollinside 1 face moteur tubulaire

Matériel nécessaire à l'installation sur une structure béton traditionnelle :

Niveau



Marteau



Forêt béton Ø 12/14/25



Mètre



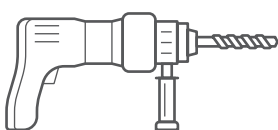
Tournevis \ominus \oplus



Clé plate (n° 10-13)



Perforateur



Cutter



Étapes d'installations et durées :

Étape	Durée	Nombre de personnes
Préparation du bassin	2h	1 minimum
Préparation électrique	2h	1 minimum
Installation	4h	2 recommandé

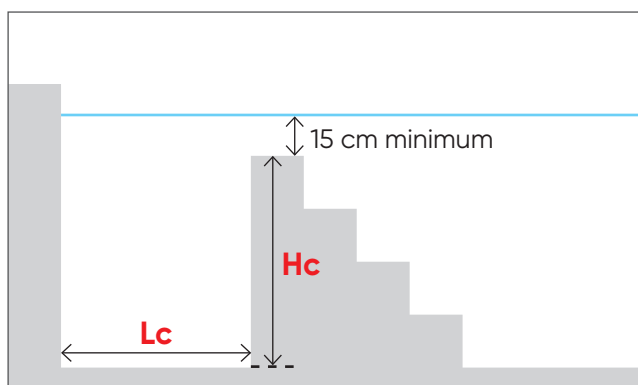
(Durées indicatives suivant les versions de matériel)

ÉTAPE

Préparation du bassin

Dimensionnement du coffre

Volet 1 Face



Lc : Largeur coffre - Hc : Hauteur coffre

Support intermédiaire*



Longueur bassin escalier compris	Coffre standard Lc = 82 cm		Coffre optimisé			
	Hc sans support*	Hc avec support*	Lc mini	Hc Mini sans support*	Hc mini avec support*	
5 m	87 cm	87 cm	54 cm	72 cm		
6 m			55 cm	73 cm		
7 m			58 cm	74 cm		
8 m			60 cm	75 cm		
9 m			62 cm	76 cm		
10 m			64 cm	77 cm		
11 m			66 cm	78 cm	80 cm	
12 m			68 cm	79 cm	82 cm	
13 m			70 cm	80 cm	84 cm	
14 m			72 cm	81 cm	86 cm	
15 m			73 cm	82 cm	87 cm	
16 m			88 cm	75 cm	83 cm	88 cm
17 m			89 cm	76 cm	84 cm	89 cm
18 m			92 cm	79 cm	85 cm	92 cm
19 m			94 cm	81 cm	86 cm	94 cm
20 m	95 cm	82 cm	87 cm	95 cm		

*Le support intermédiaire est obligatoire pour les bassins de plus de 6 m de large, et 4,50 m avec habillage grès cérame ou habillage supérieur à 50 kg/m². Une largeur coffre (Lc) optimisée induit un délai de fabrication rallongé du support intermédiaire.

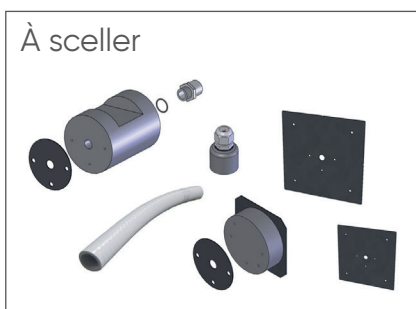
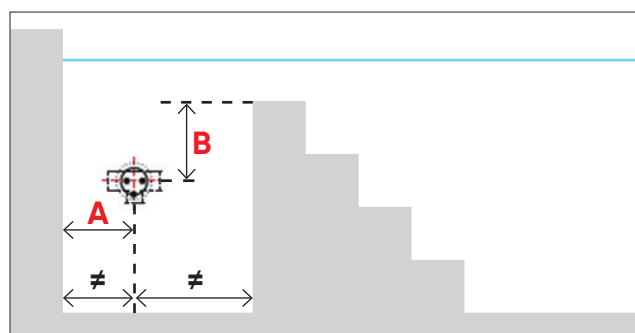
ÉTAPE

Préparation du bassin

Positionnement des fixations murales de la mécanique

Mettre en œuvre les versions à sceller des fixations murales lors du coulage ou en reprise de béton (se reporter au DTU en vigueur) suivant l'organisation du chantier. Les fixations murales à cheviller se font sans reprise de béton et peuvent être mises en œuvre au début de l'installation du volet. Conserver l'accès à l'arrière du bassin pour la mise en œuvre de la remontée du câble moteur (voir étape « installation »).

Volet 1 Face



Longueur bassin escalier compris	A	B sans support*	B avec support*
5 m	25 cm	43,5 cm	43,5 cm
6 m	26 cm		
7 m	27 cm		
8 m	28 cm		
9 m	29 cm		45 cm
10 m	30 cm		
11 m	31 cm		
12 m	32 cm		
13 m	33 cm		
14 m	34 cm		
15 m	35 cm		
16 m	36 cm		
17 m	37 cm		
18 m	38 cm		
19 m	39 cm	51 cm	
20 m	40 cm	52 cm	
			53 cm
			54 cm

*Voir page 2.

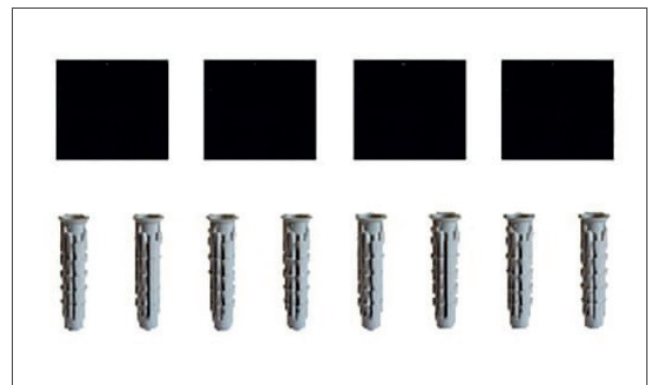
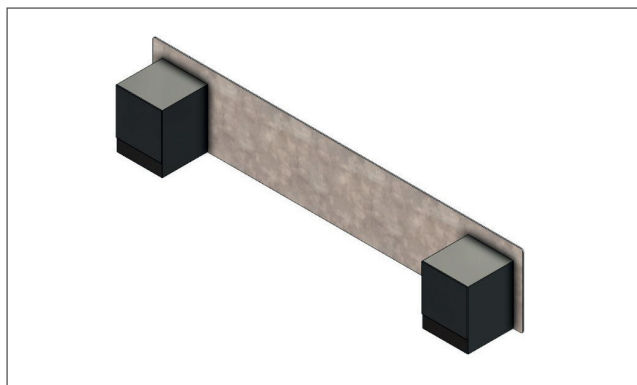
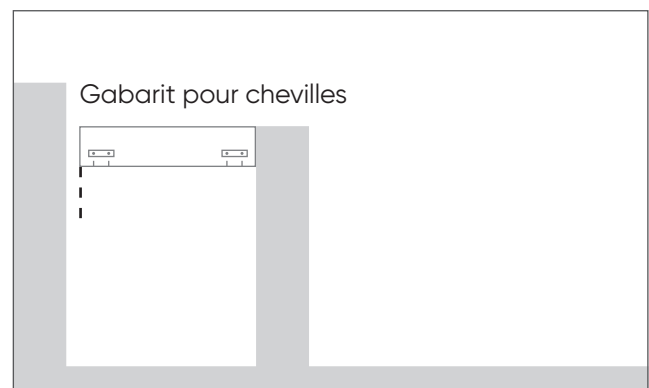
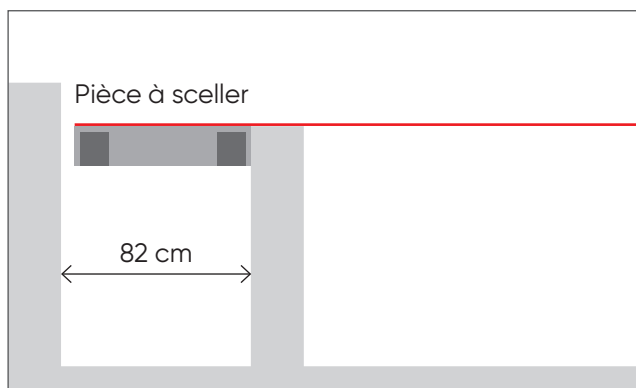
ÉTAPE

Préparation du bassin

Positionnement des fixations murales des poutres

Mettre en œuvre les versions à sceller des fixations murales lors du coulage ou en reprise de béton (se reporter au DTU en vigueur) suivant l'organisation du chantier.

Les fixations murales à cheviller se font sans reprise de béton et peuvent être mises en œuvre au début de l'installation du volet (gabarit de pose fourni).



Les fixations murales à sceller s'adaptent uniquement aux coffres standard de largeur 82 cm. Les fixations murales à cheviller permettent de s'adapter à n'importe quelle largeur de coffre.

Conserver les joints livrés avec les fixations murales pour les mettre en place avant la pose du revêtement.

ÉTAPE

Préparation électrique

Entre le bassin et le local technique

Prévoir une gaine TPC diam. int. 40 entre le local technique et le coin du bassin où sera positionné le moteur du volet.

Prévoir une boîte de connexion au bord du bassin, à l'extrémité de la gaine (sauf si option câble moteur rallongé jusqu'au coffret).

Type de câble à utiliser :

De 1 à 25 m	2 x 6 mm ² (alimentation moteur) + 3 x 1,5 mm ² (fin de course)
De 26 à 50 m	2 x 10 mm ² (alimentation moteur) + 3 x 1,5 mm ² (fin de course)

Dans le local technique

Prévoir les passages de câbles pour :

- Les câbles alimentation moteur et fin de course jusqu'au coffret de commande.
- Les raccordements aux équipements annexes.

Type de câble à utiliser :

Commande à clé (pas nécessaire si commande WiKey)	Option commande WiKey déportée* Coffret de commande/ Extérieur du local	Fonction StopFlow Coffret de commande/ Coffret de filtration	Fonction StopSel Coffret de commande/ Électrolyseur (sans sonde ORP)
3 x 1,5 mm ²	5 x 1,5 mm ²	2 x 1,5 mm ²	2 x 1,5 mm ²

* Nécessaire si la distance entre le coffret de commande et l'émetteur dépasse les 50m en champ libre, ou si le coffret est installé dans un local ferrailé.

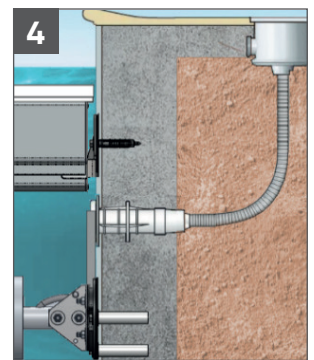
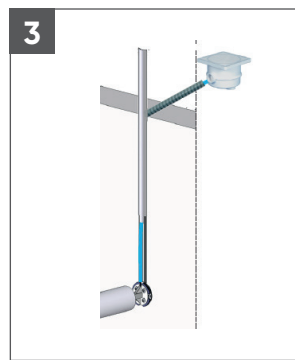
ÉTAPE

Installation

(joints mis en place sur les fixations murales et étanchéité du bassin faite)

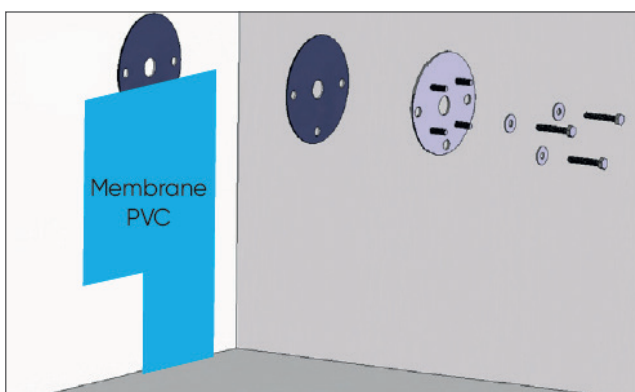
Assembler les pièces à l'arrière de la pièce à sceller moteur formant la remontée pour le câble moteur jusqu'à la boîte de connexion/préparer les passages du câble moteur à travers le mur ou sous margelle.

- **Fixation type à sceller 1** : raccorder le tuyau flexible D32 fourni sur l'arrière de la pièce à sceller.
- **Fixation chevillée avec traversée de paroi 2** : raccorder le tuyau flexible D32 fourni sur l'arrière de la traversée de paroi inox à l'aide du raccord fourni.
- **Fixation chevillée avec goulotte : sous margelle 3** ou via une traversée de paroi non fournie **type refoulement 4** avec remontée rigide à l'arrière.



Commencer à remplir le coffre du volet afin de mettre en tension le revêtement (minimum 15 cm d'eau).

Coller les joints sur le revêtement et monter les brides de la mécanique.

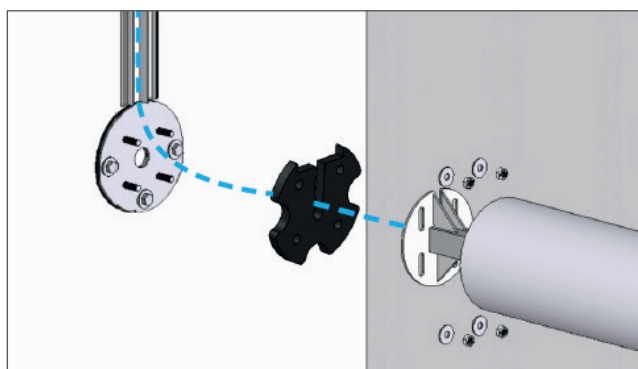
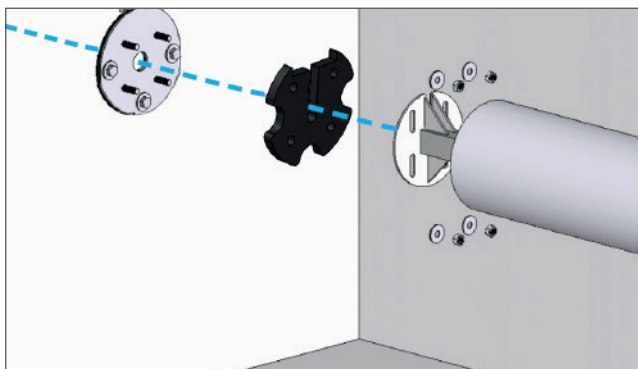


ÉTAPE

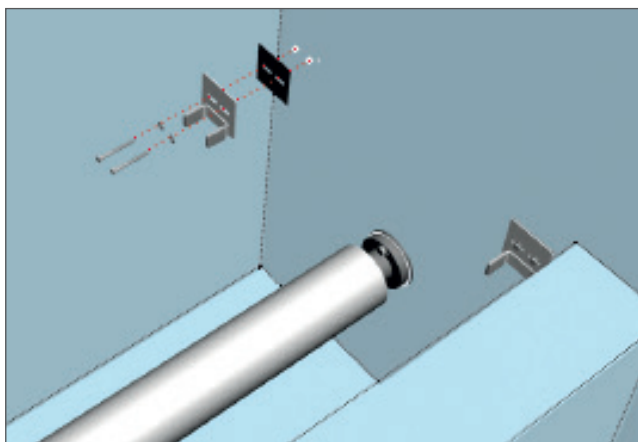
Installation

(joints mis en place sur les fixations murales et étanchéité du bassin faite)

Installer le mât et faire passer le câble moteur.



Monter les supports poutres.



Installer les poutres sur les supports.

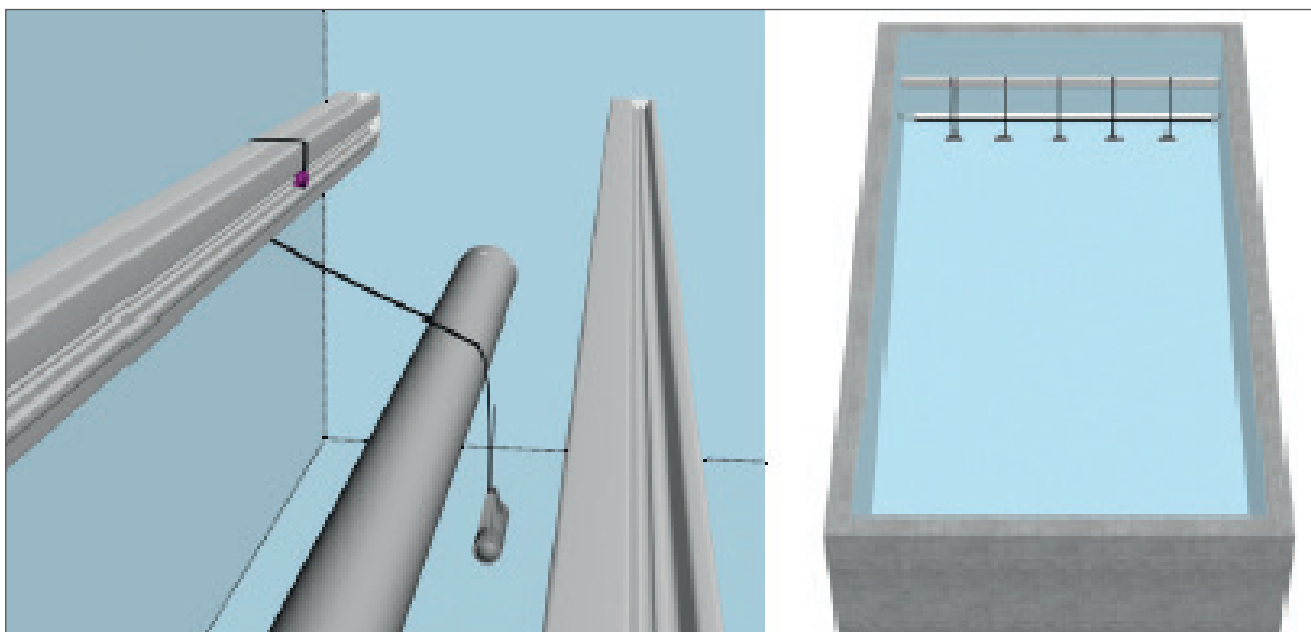


ÉTAPE

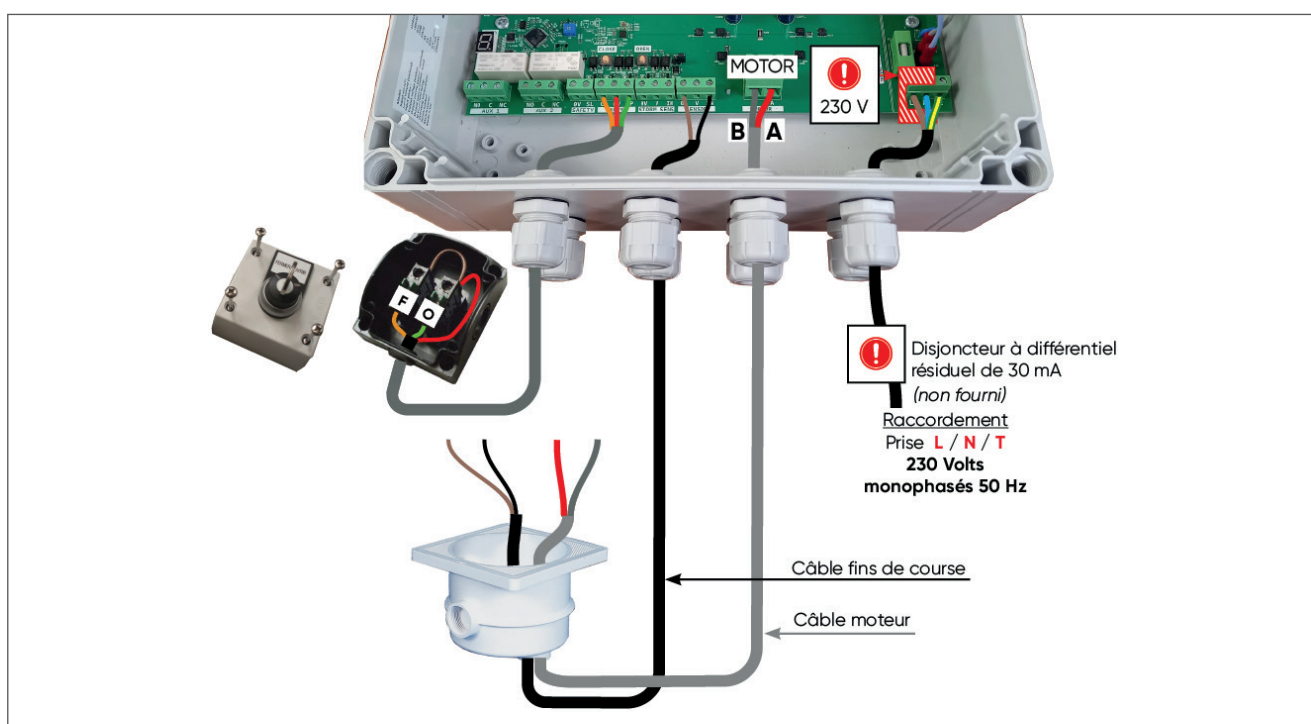
Installation

(joints mis en place sur les fixations murales et étanchéité du bassin faite)

Installer les contrepoids en respectant le cheminement de la sangle.



Installer le coffret de commande, raccorder l'alimentation, l'alimentation moteur, les fins de courses et la commande.

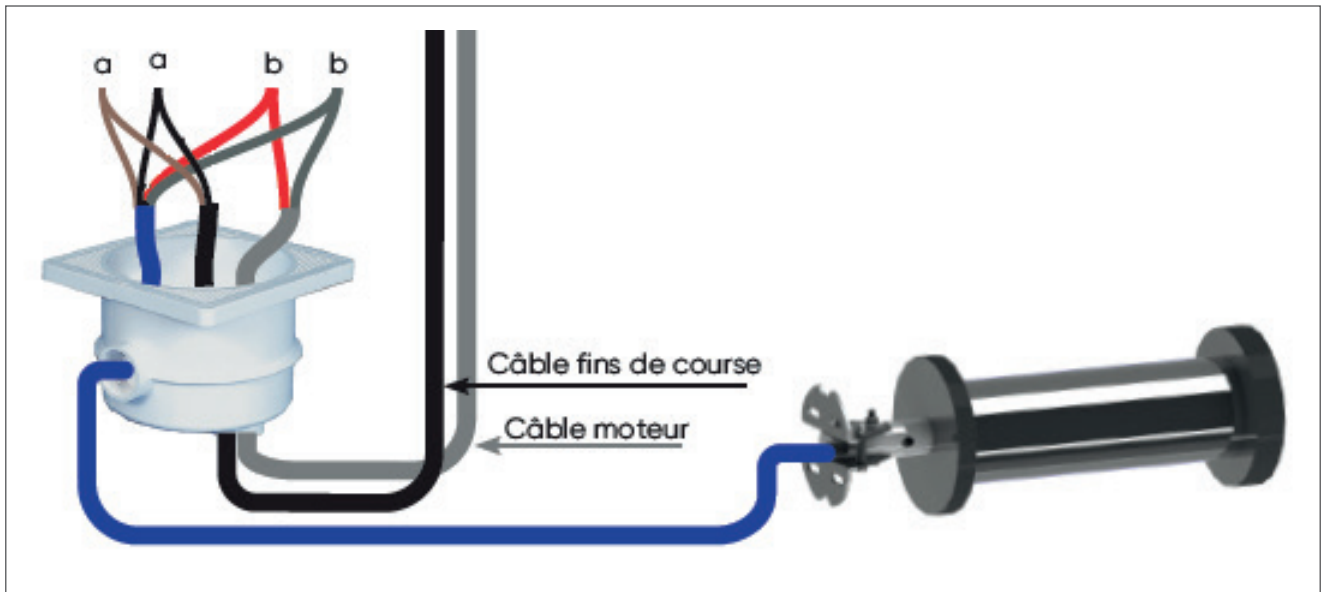


ÉTAPE

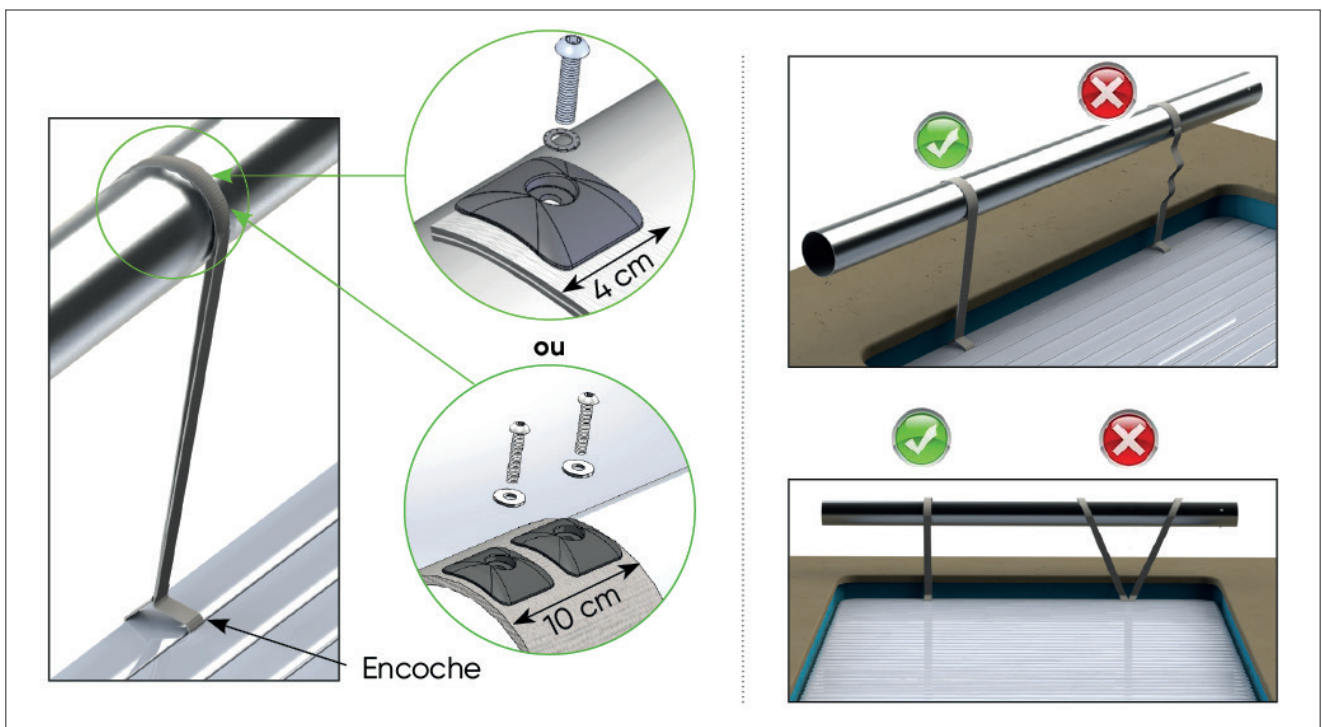
Installation

(joints mis en place sur les fixations murales et étanchéité du bassin faite)

Raccorder le moteur dans la boîte de connexion et vérifier le sens de rotation à l'aide du coffret de commande. Étanchéifier la boîte de connexion à la fin de l'installation du volet.



Assembler les lames et leurs accessoires fournis, puis mettre en place les sangles.

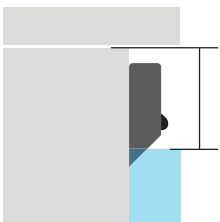
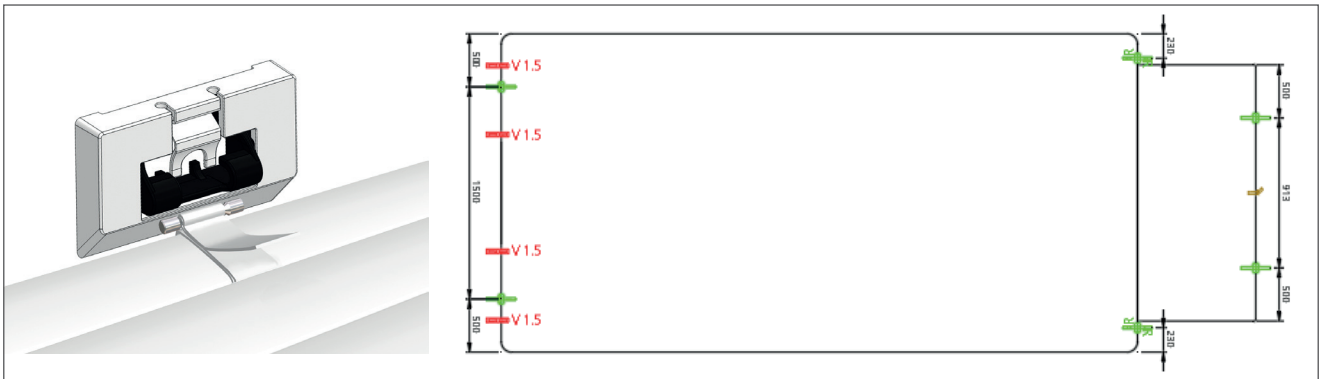


ÉTAPE

Installation

(joints mis en place sur les fixations murales et étanchéité du bassin faite)

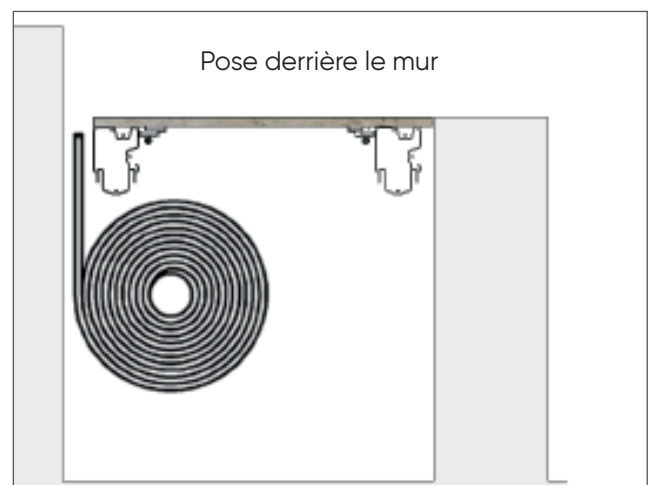
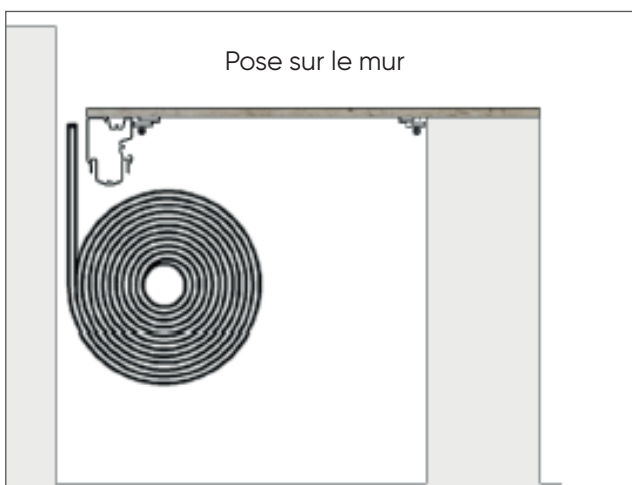
Installer les kits de sécurité en s'alignant sur les sangles *pré-installées* sur les lames et le plan fourni



ATTENTION
à respecter le
niveau d'eau.

Régler les fins de courses.

Installer les caillebotis.



Finaliser l'installation des éventuelles options additionnelles.

Se référer à la notice d'installation pour plus d'informations.

QUICK
GUIDE 

Rollinside
1 face
moteur tubulaire



Plus d'informations
sur **my-cfgroup.fr**



09 70 72 5000
info.fr@cf.group