

COUVERTURE AUTOMATIQUE DE SÉCURITÉ

ultima

COVER



Conforme à la norme NF P 90-308

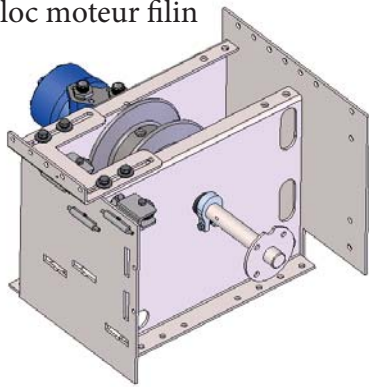
VERSION INTÉGRÉE
RAILS SOUS MARGELLE

Notice technique

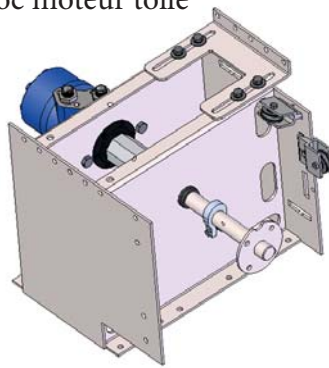
Installation/Utilisation / Entretien / Maintenance / Conseils de sécurité



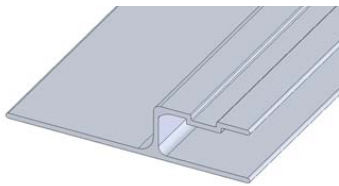
Bloc moteur filin



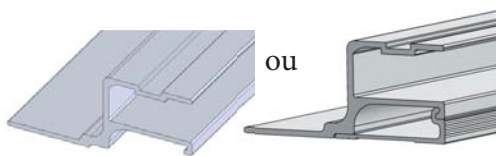
Bloc moteur toile



Rail plat



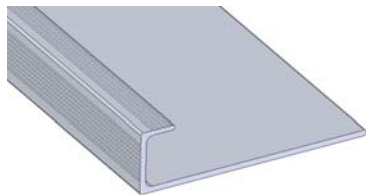
ou Rail épargne hung



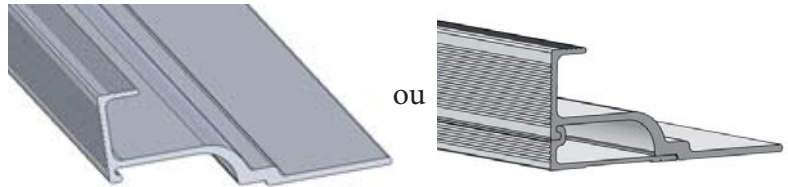
Rail guide filin



Cornière de butée plat



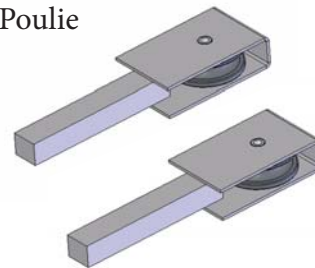
ou Cornière de buté épargne hung



Mâchoire gauche et droite



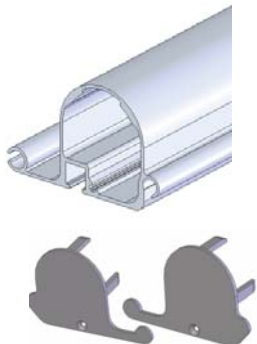
Poulie



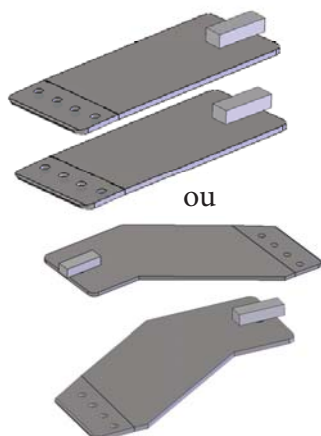
Protection poulie



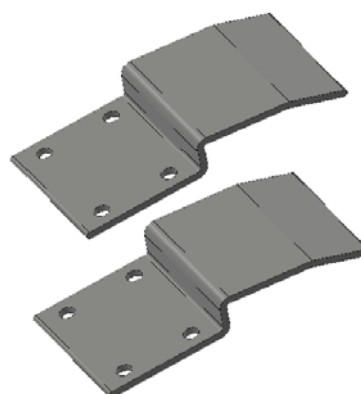
Barre de tête



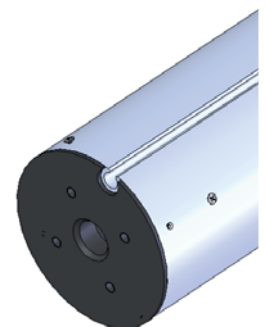
Platine barre de tête



Butée barre de tête



Mât d'enroulement





Huile



Flexibles



Coffret de commande



Option : Coffret STOP SEL



Boitier de commande



ou



ou

Wi-key



Joint de blocage guide filin



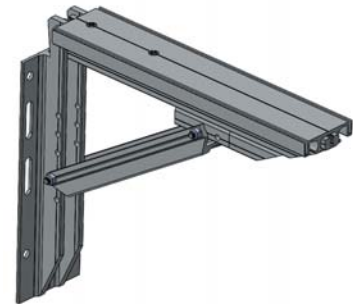
Guide anti-vrillage



Poulie d'équilibrage



Équerre



Toile + jupe



Pompe d'évacuation



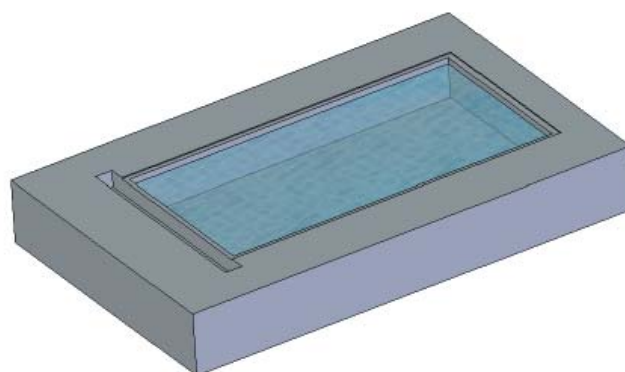
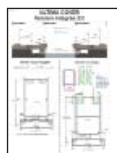
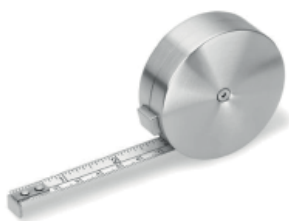
notice à remettre à l'utilisateur après le montage

**A LIRE ATTENTIVEMENT ET à CONSERVER POUR UNE
CONSULTATION ULTÉRIEURE**

Les recommandations de pose de la notice doivent être respectées
pour permettre la conformité de l'installation

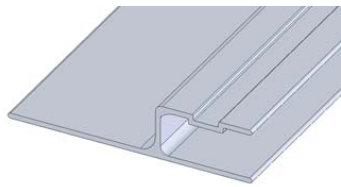
Vérification des dimensions du bassin

Utiliser les fiches «Bon de commande» et «Maçonnerie» situées dans le colis de la toile, et vérifier toutes les dimensions avant de commencer l'installation.

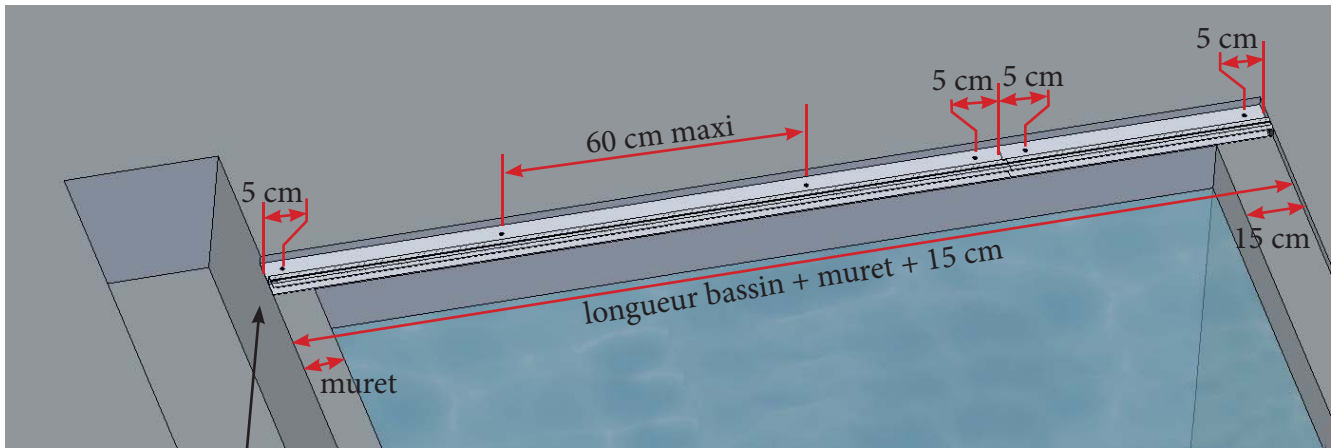
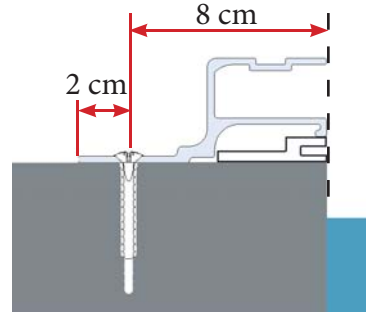
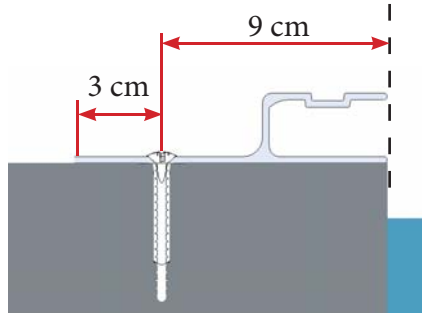
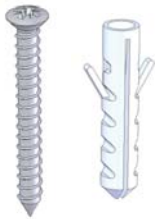
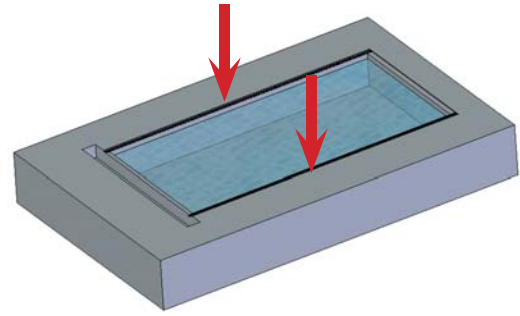
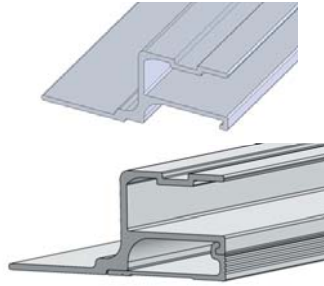


Installation des rails

Rail plat

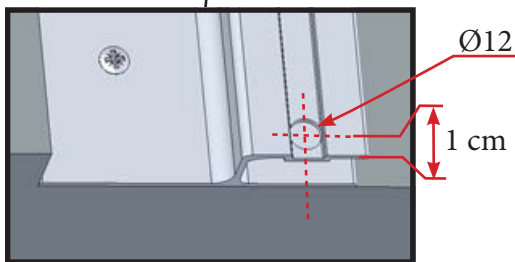
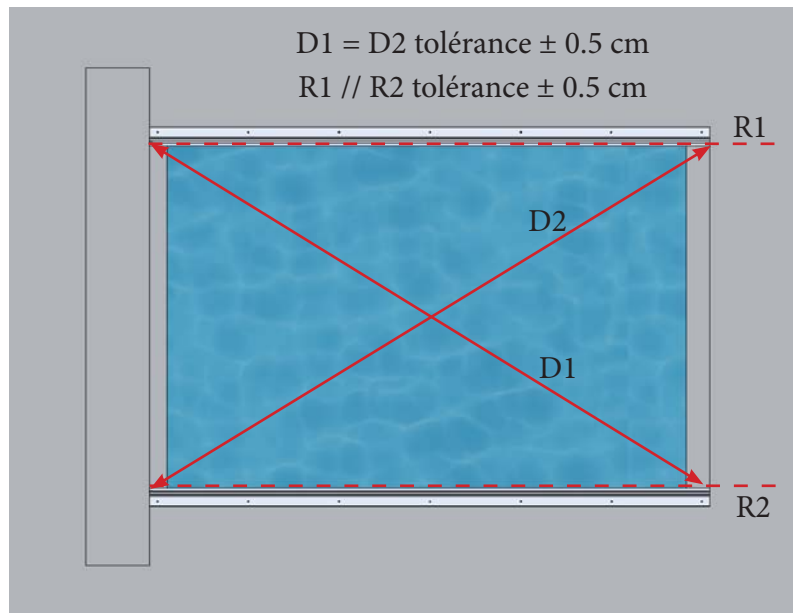


ou Rail épargne hung



$D1 = D2$ tolérance ± 0.5 cm

$R1 // R2$ tolérance ± 0.5 cm



Installation de la cornière de butée

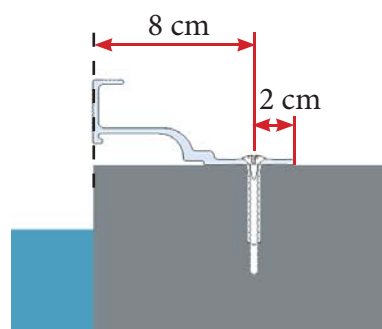
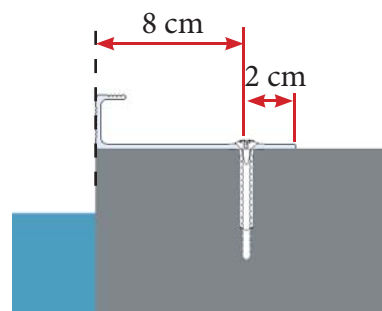
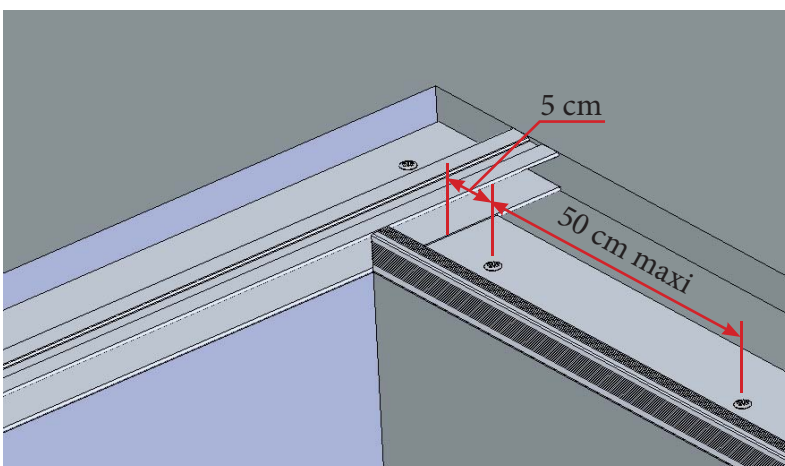
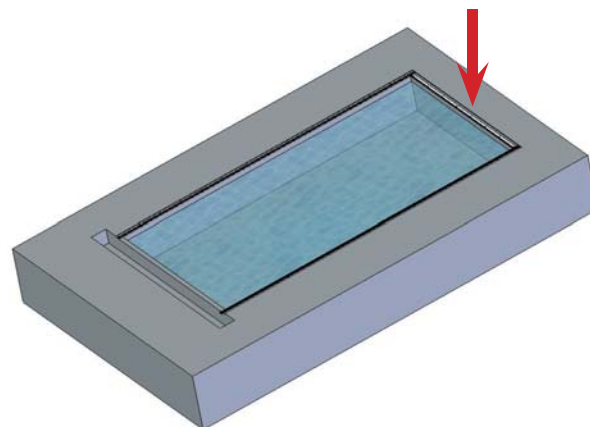
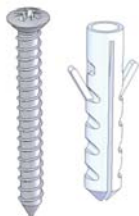
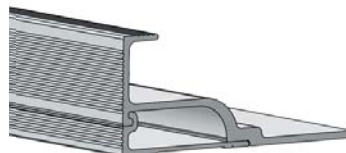
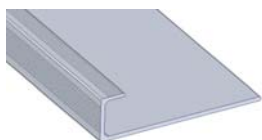
Cornière de butée

plat

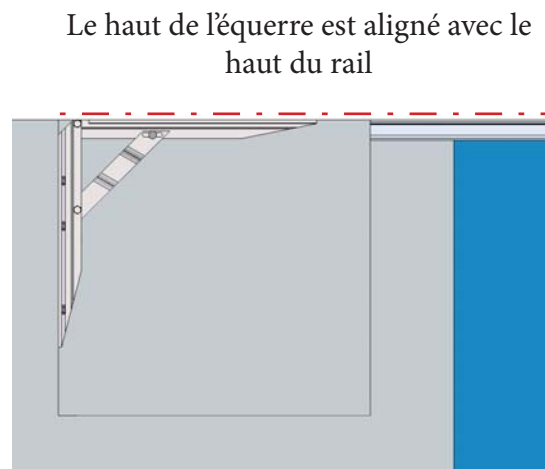
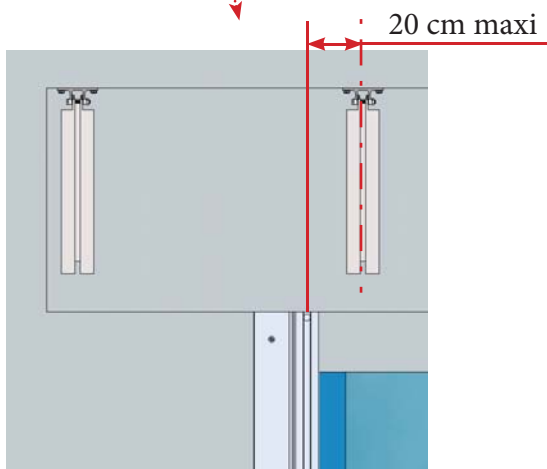
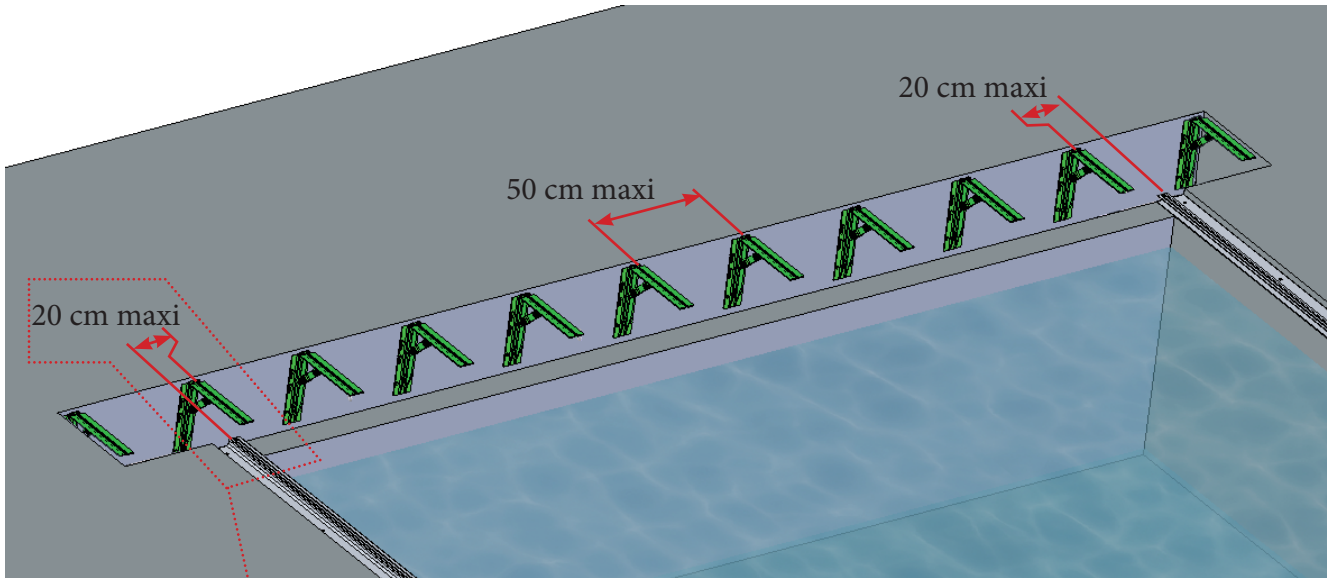
ou

Cornière de butée hung

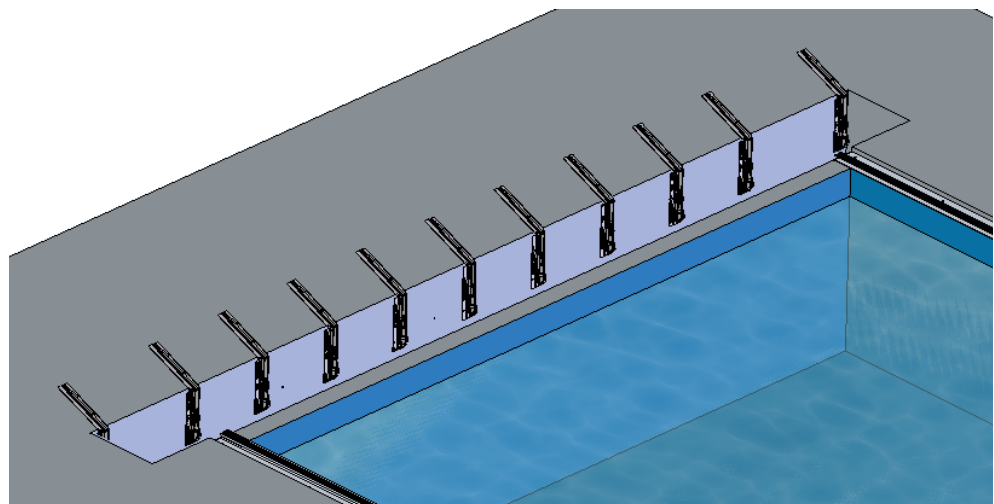
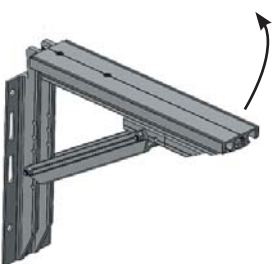
ou



Installation des équerres de coffrage

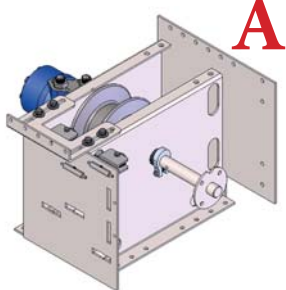


Ouvrir les équerres

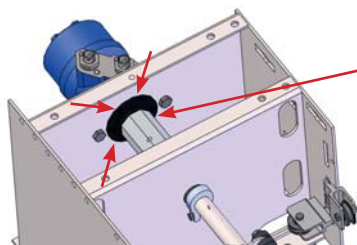
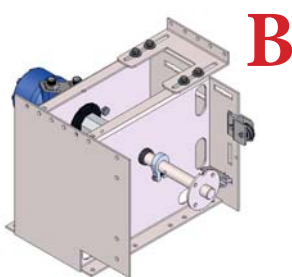


Installation des blocs moteur

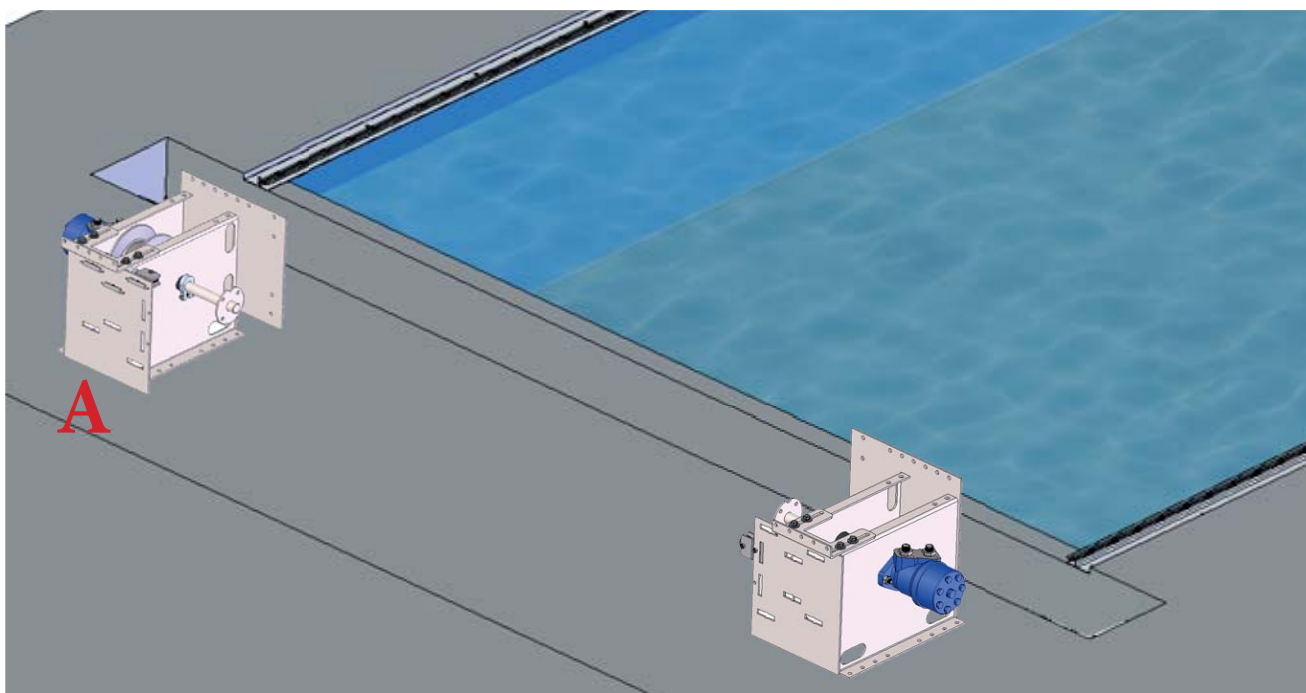
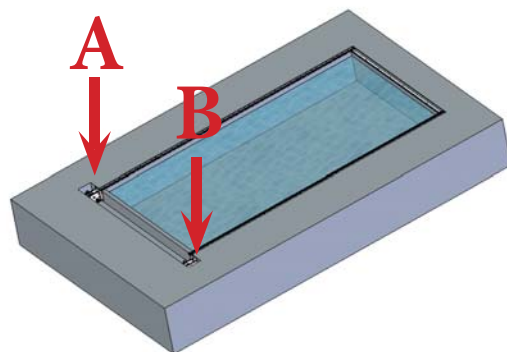
Bloc moteur filin



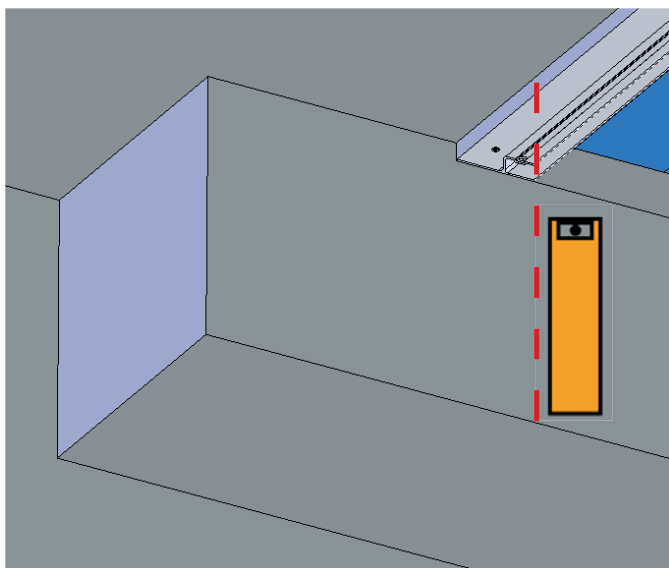
Bloc moteur toile



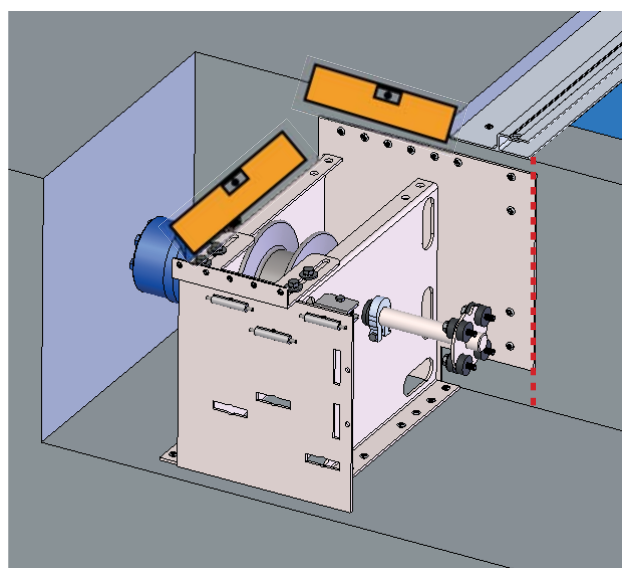
mettre de la graisse
ou
le traitement anti-rouille en OPTION



Traçage

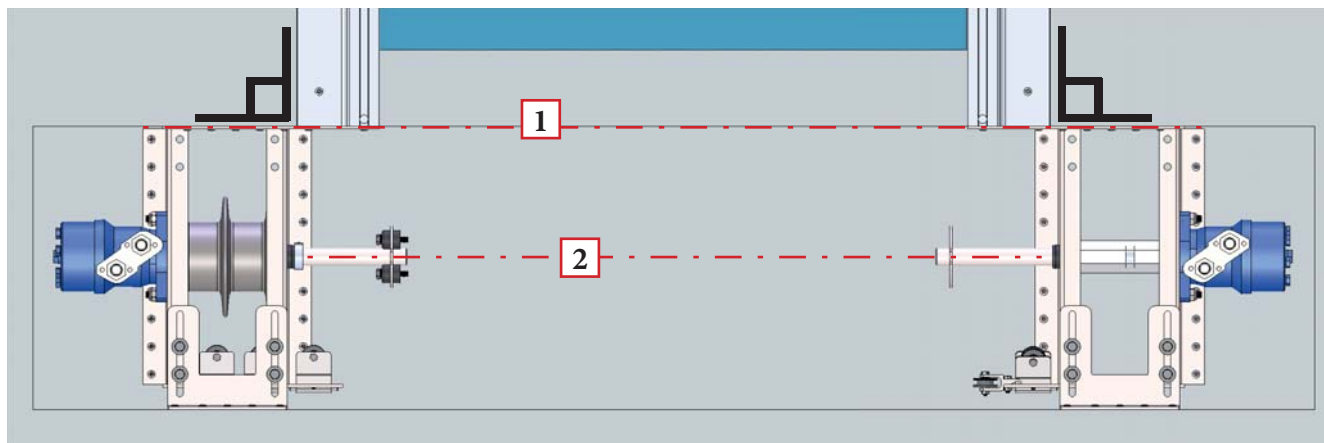
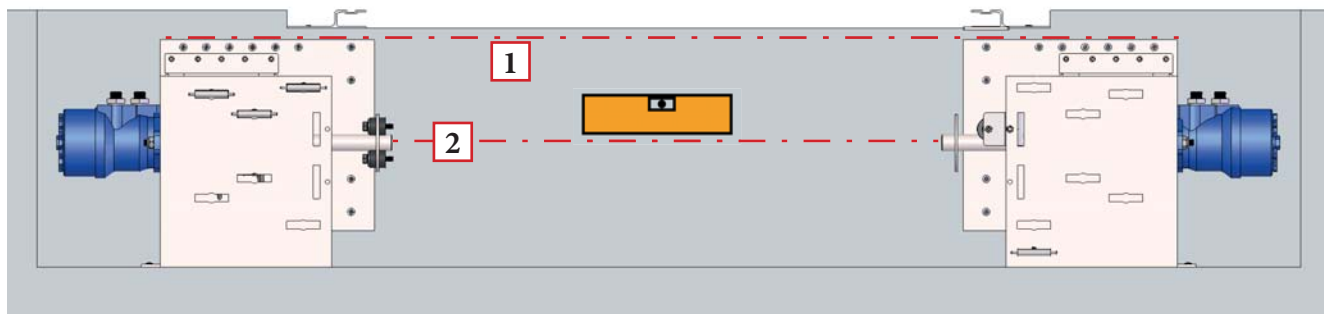


Mise de niveau



Vérifier l'alignement

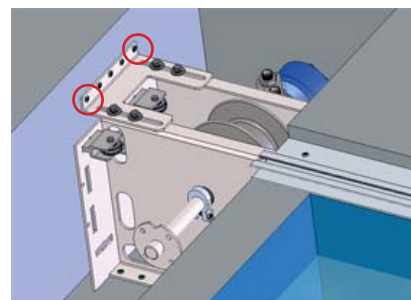
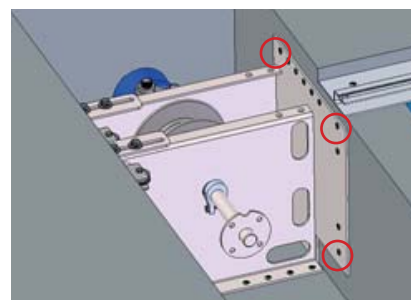
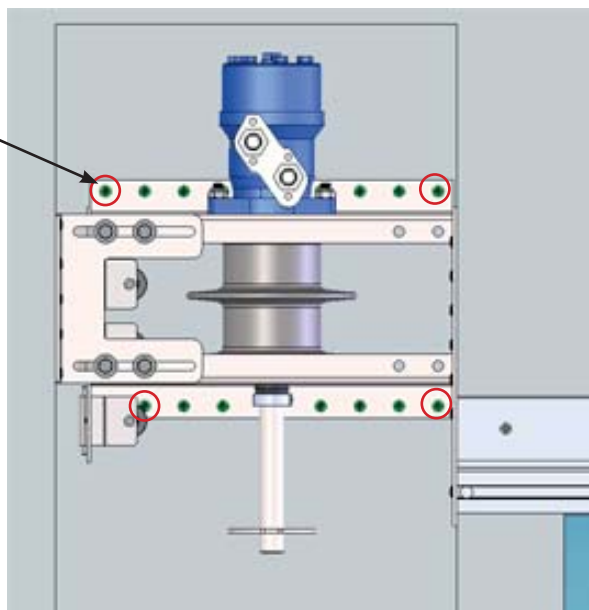
1 et 2 sont //



Fixation

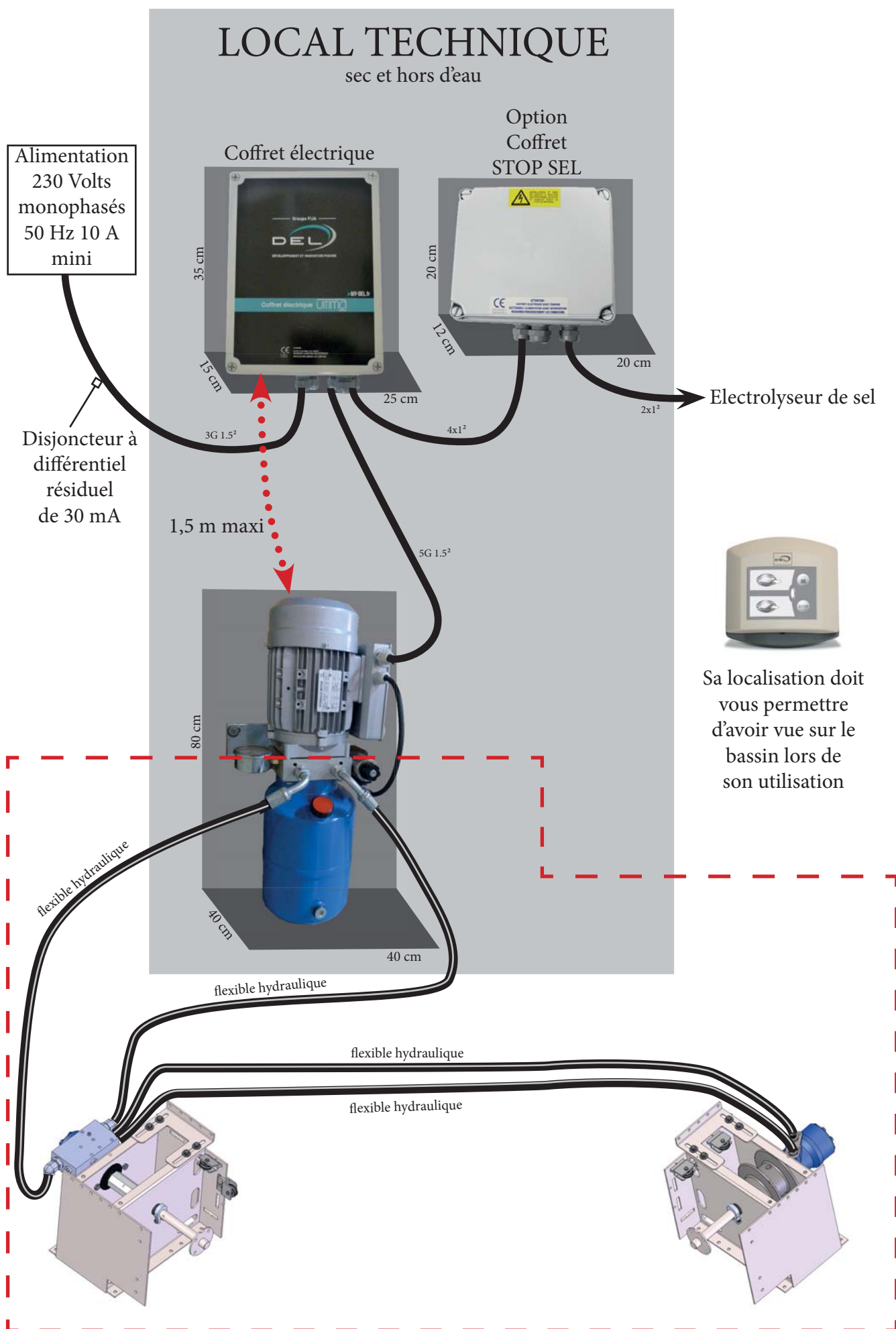


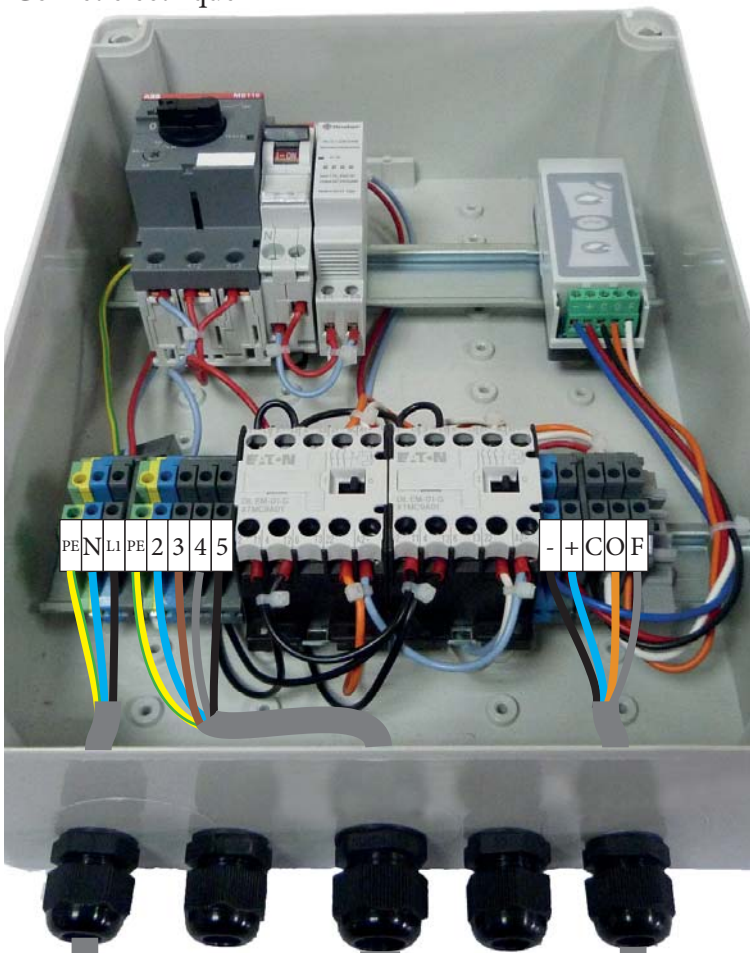
x10



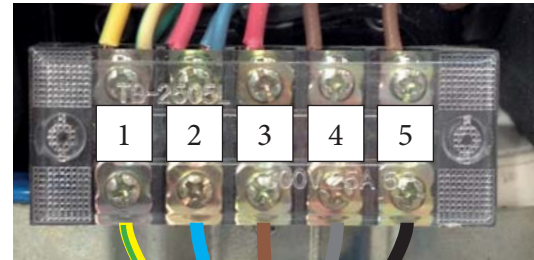
Installation électrique et hydraulique / wi-key

L'installation doit se conformer à la norme C15-100 (dernière version en vigueur).





Centrale hydraulique



5G 1,5²

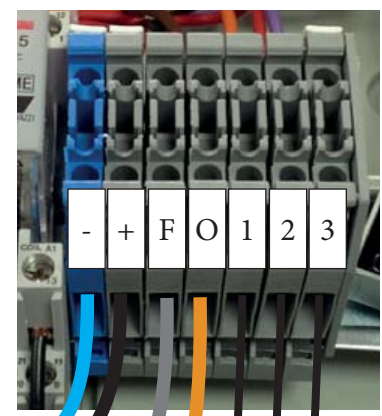
Alimentation
230 Volts
monophasés
50 Hz 10 A mini

Disjoncteur à
différentiel
résiduel
de 30 mA

3G 1,5²

4 x 1,5²

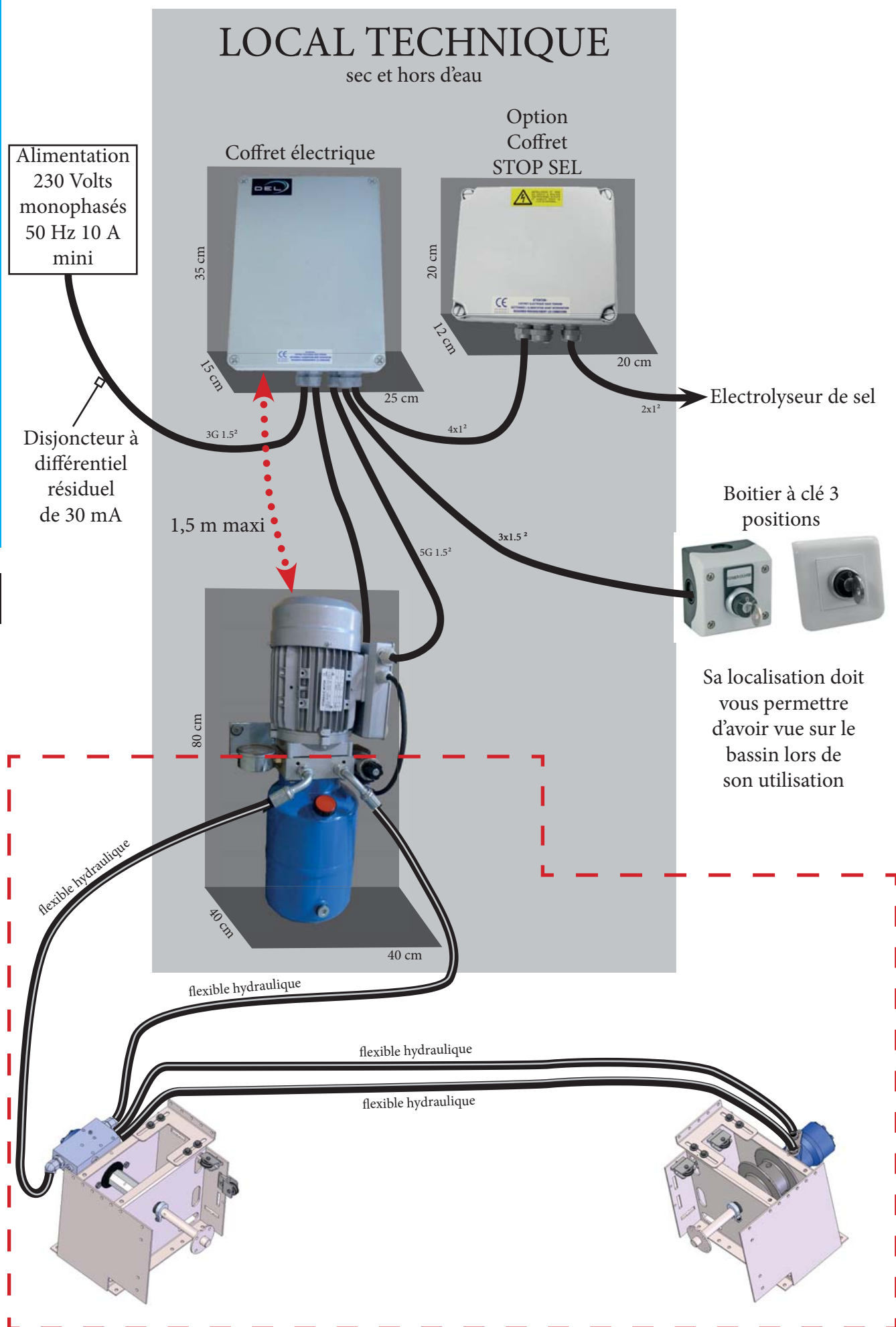
Option
Coffret
STOP SEL

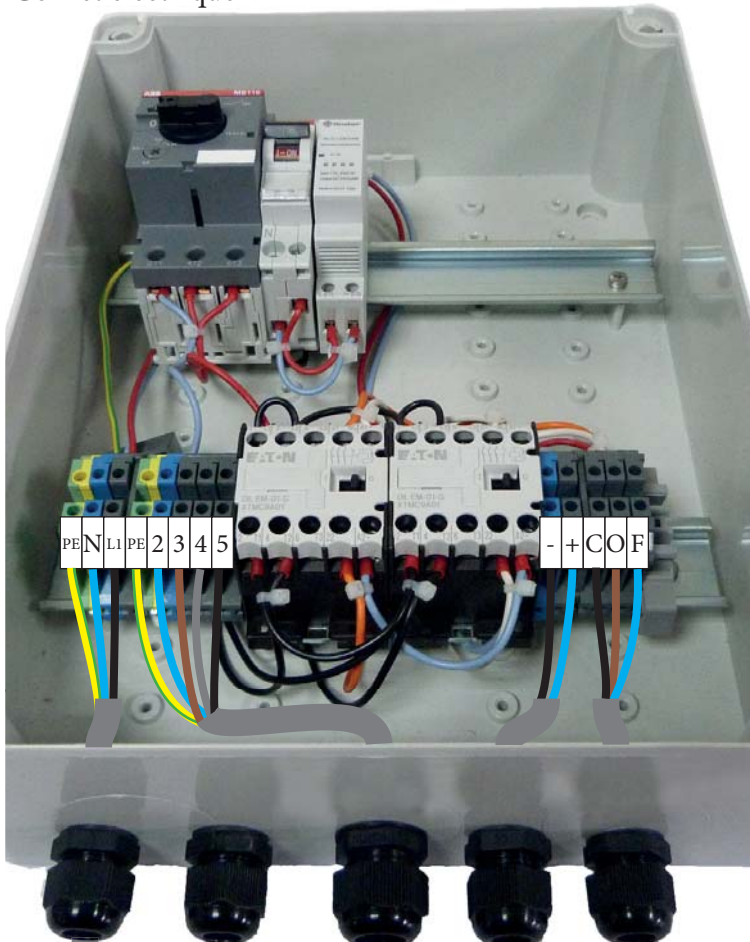


Electrolyseur de sel
Brancher 2 ou 3 en
fonction des caractéristiques
de votre électrolyseur.

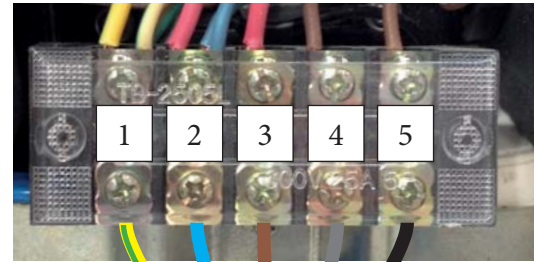
Installation électrique et hydraulique / bouton à clé

L'installation doit se conformer à la norme C15-100 (dernière version en vigueur).





Centrale hydraulique



Alimentation
230 Volts
monophasés
50 Hz 10 A mini

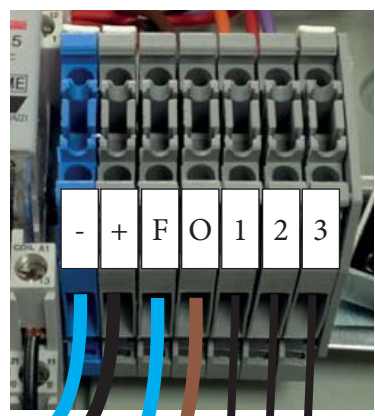
Disjoncteur à
différentiel
résiduel
de 30 mA

3G 1,5²

3 x 1,5²
2 x 1,5²

Boitier à clé 3
positions

Option
Coffret
STOP SEL



Electrolyseur de sel

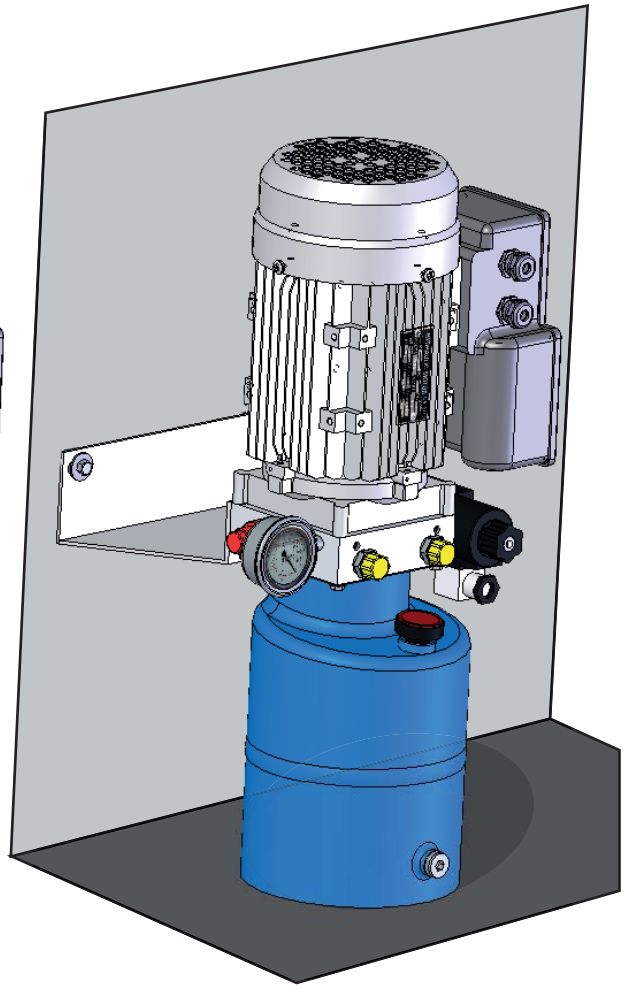
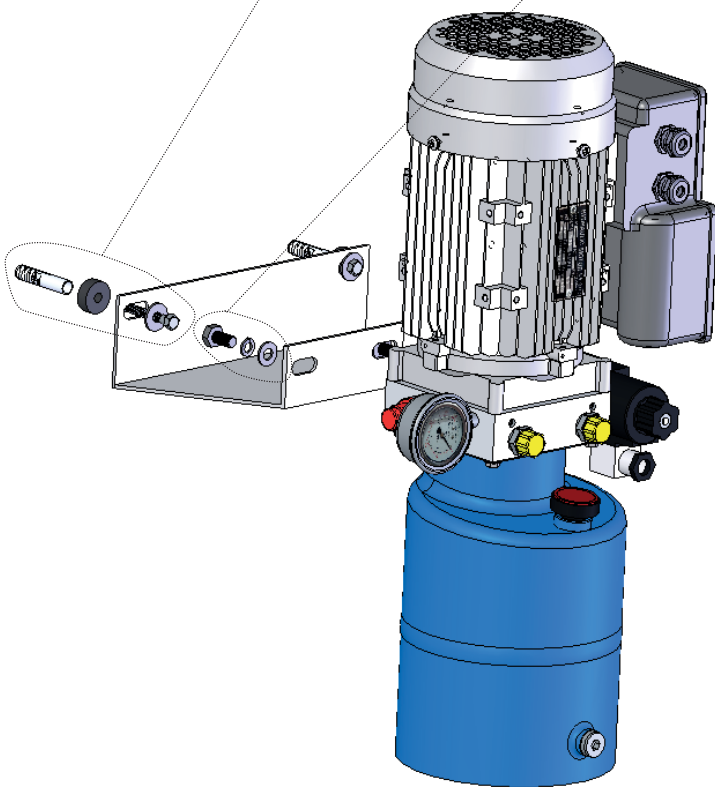
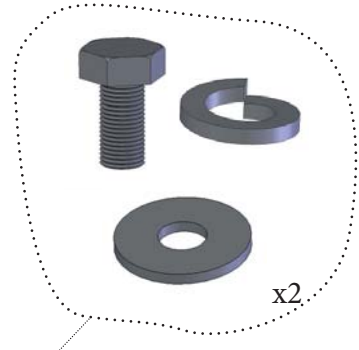
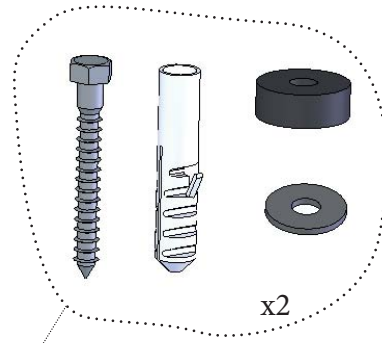
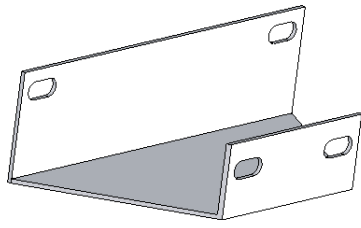
Brancher 2 ou 3 en
fonction des caractéristiques
de votre électrolyseur.



Préparation de la centrale hydraulique

dans le local technique sec et hors d'eau

Fixation de la centrale

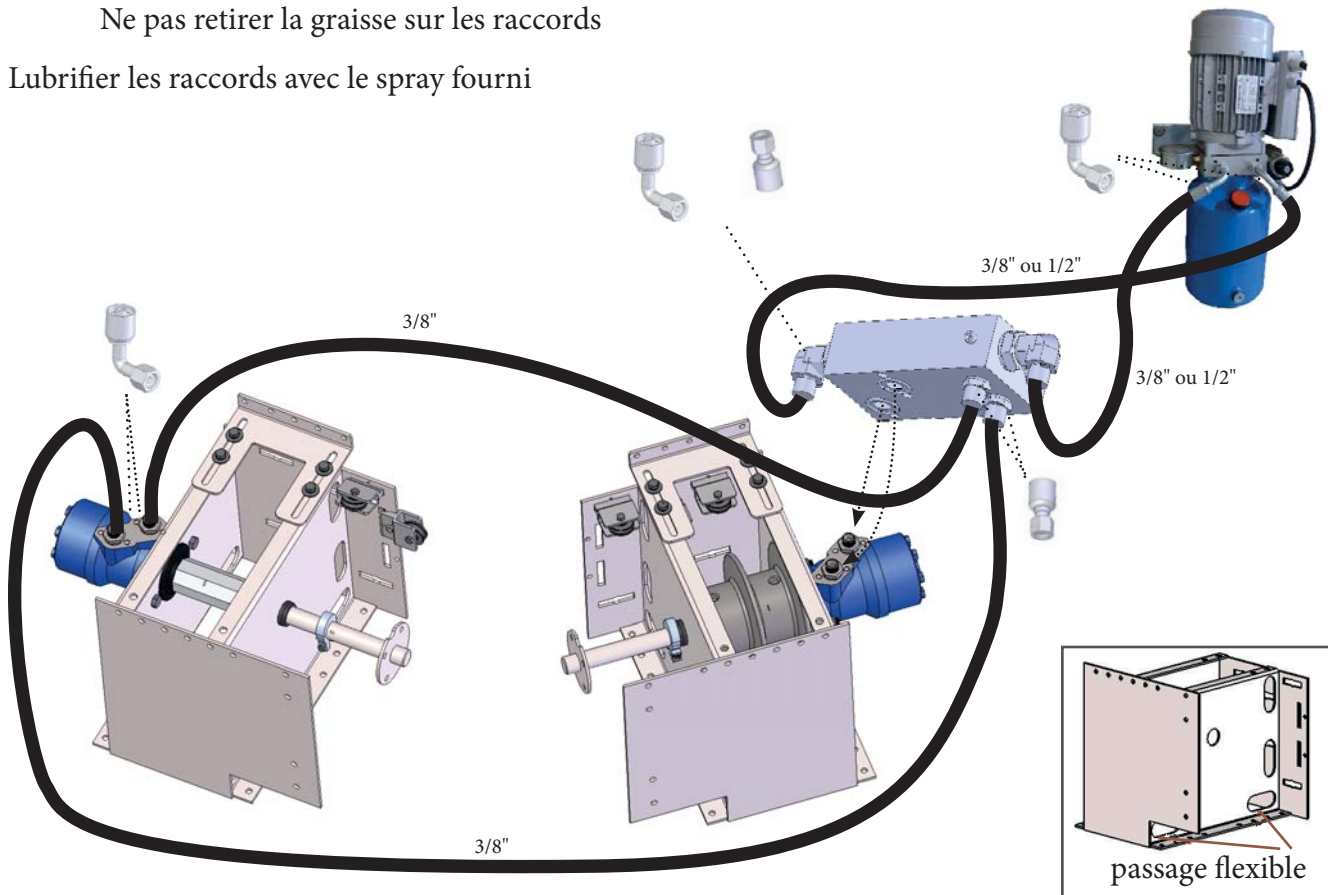


Branchement hydraulique

Centrale hydraulique côté "**Bloc moteur FILIN**"

Ne pas retirer la graisse sur les raccords

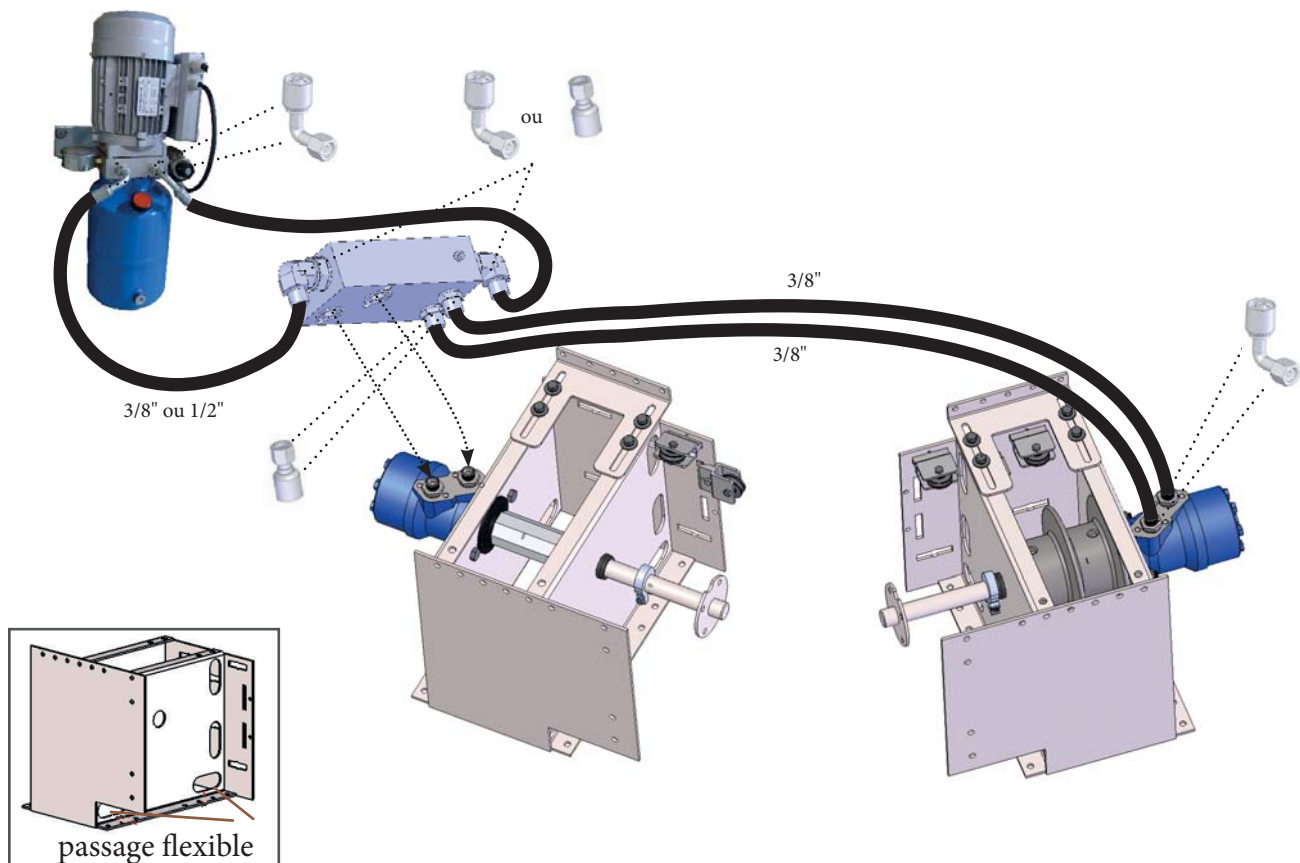
Lubrifier les raccords avec le spray fourni



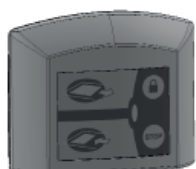
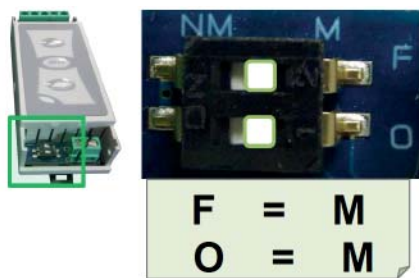
Centrale hydraulique côté "**Bloc moteur TOILE**"

Ne pas retirer la graisse sur les raccords

Lubrifier les raccords avec le spray fourni



Installation Wi-key



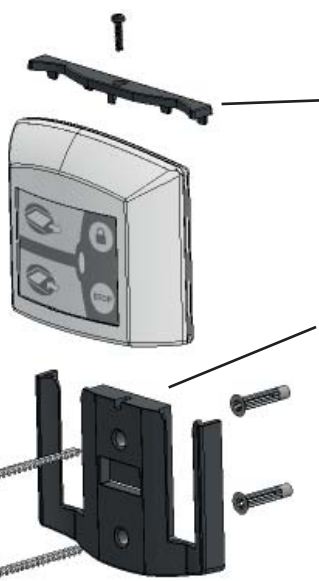
clignotement rouge / vert = émetteur verrouillé
Procédure de déverrouillage de l'émetteur voir "page 33"

L'émetteur doit être positionné en dehors du volume 0.

La distance entre l'émetteur et le récepteur ne doit pas dépasser :

- 50 m en champ libre.
- 25 m derrière un mur simple.
- 15 m derrière plusieurs murs ou un mur particulièrement épais.

il est conseillé de vérifier la communication Emetteur/récepteur avant de fixer.



- Sa localisation doit permettre de vérifier qu'il n'y a personne qui pénètre dans le bassin pendant la manoeuvre.
- La "barette" de verrouillage doit être obligatoirement installée.

Le support doit être fixé sur un support fixe



Fermeture



Verrouillage clavier

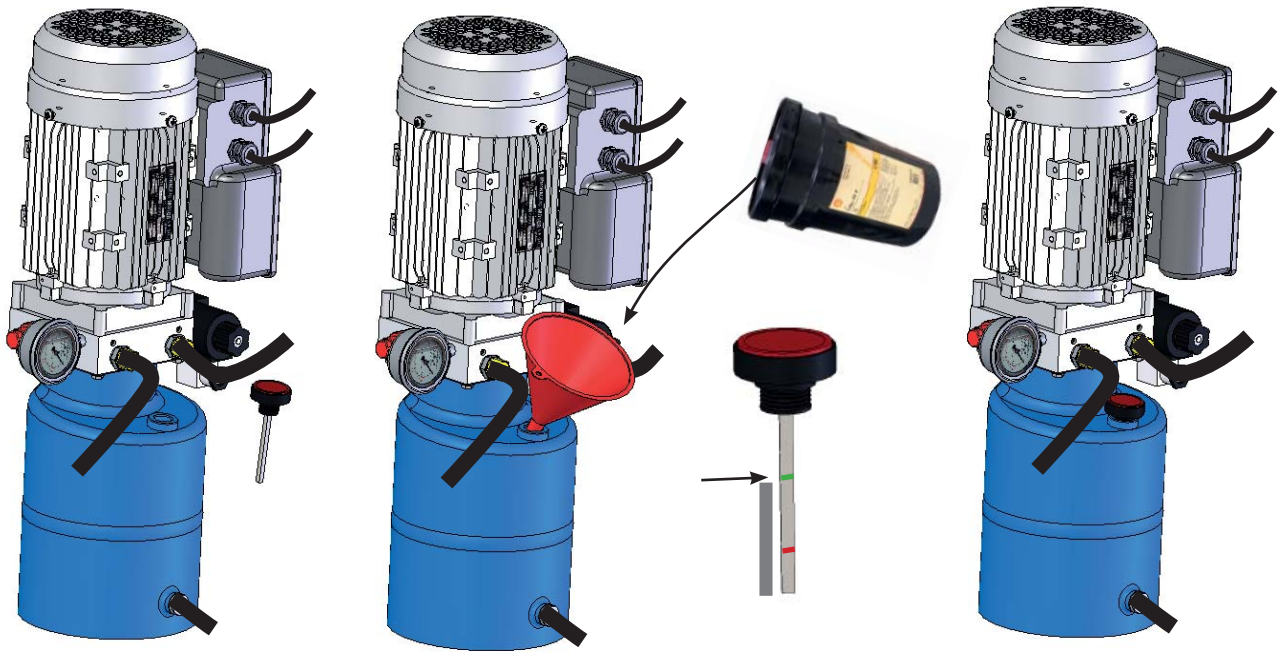


Ouverture



Stoppe l'action en cours

Remplissage et vérification du niveau d'huile



Actionner le mécanisme 2 minutes en mode "Ouverture" et 2 minutes en mode "Fermeture"



Fermeture



2 min



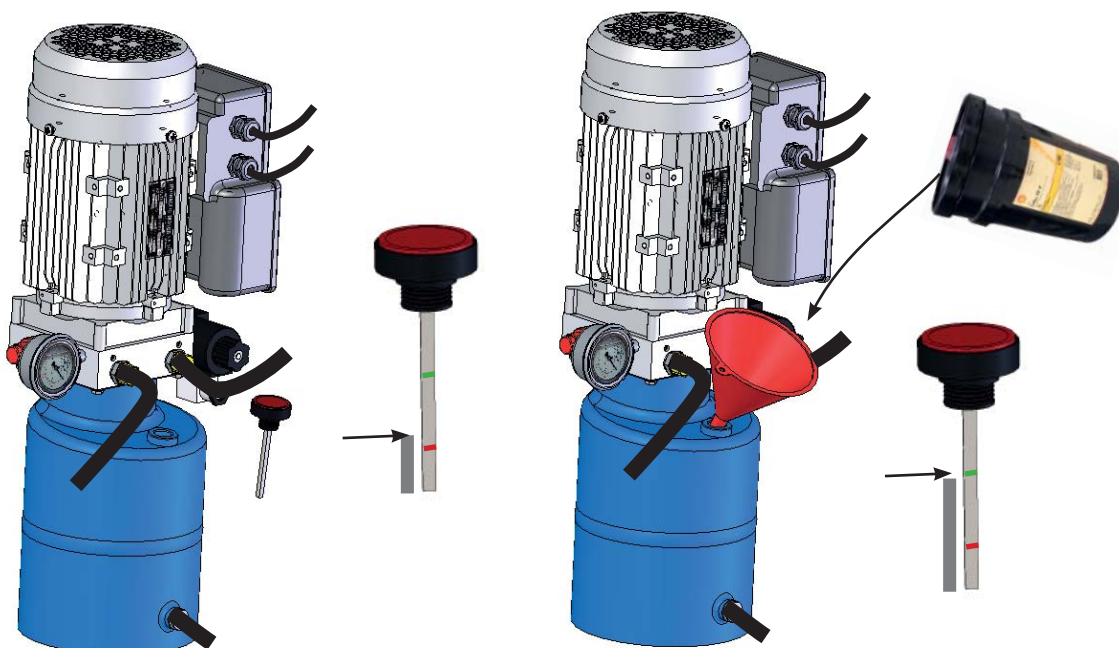
Ouverture



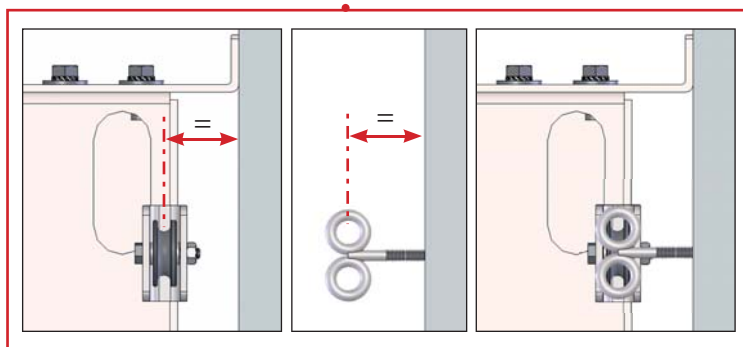
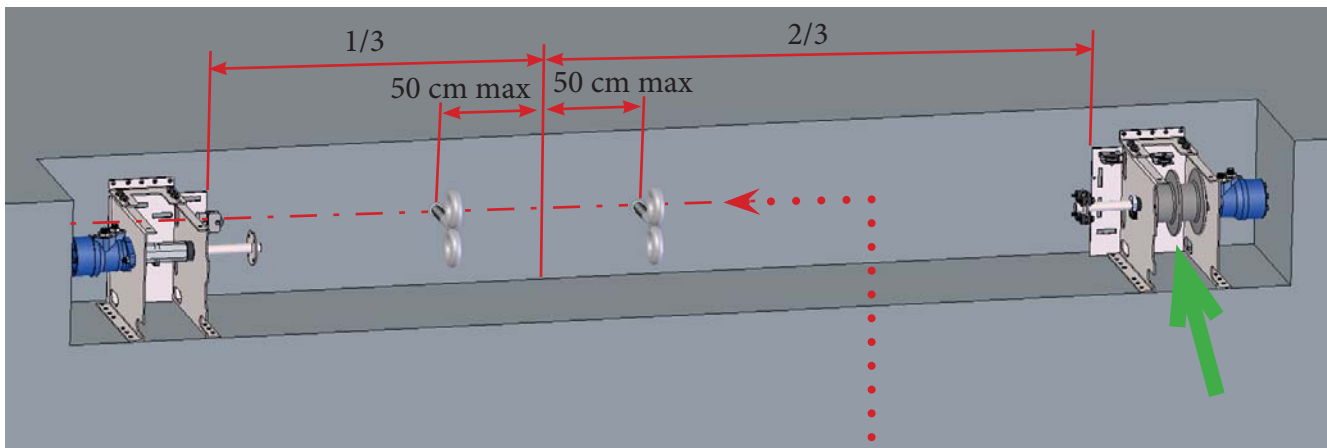
2 min

Vérifier à chaque raccord qu'il n'y ait pas de fuite d'huile

Controler le niveau d'huile

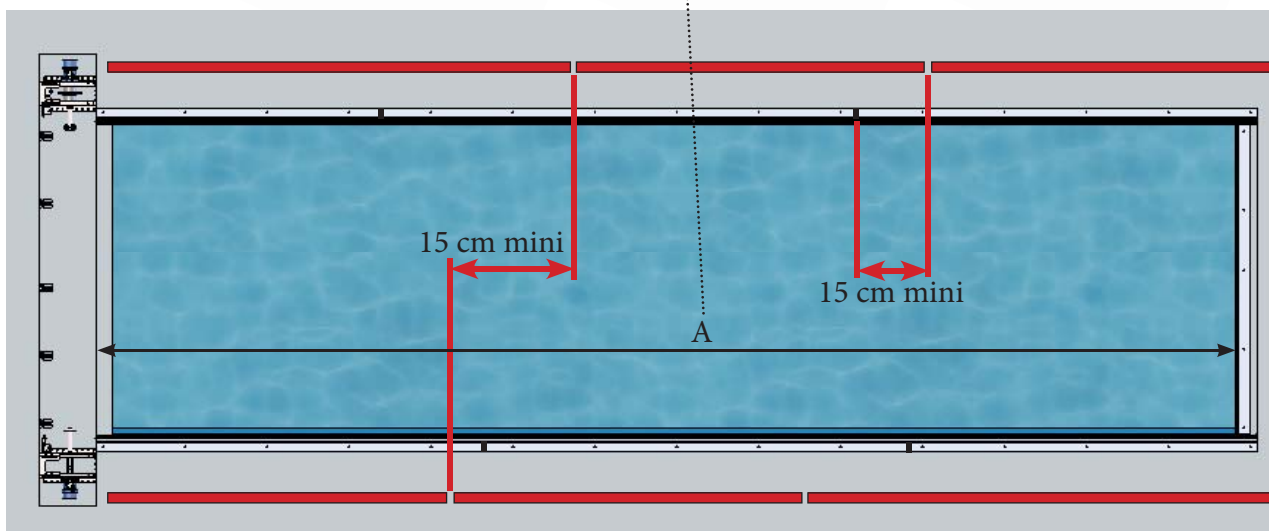
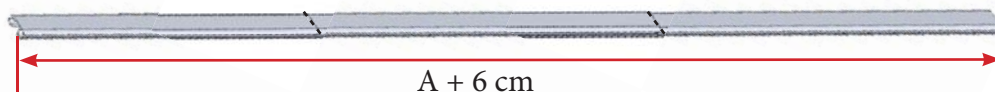
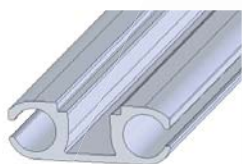


Installation des guides Filin anti-vrillage



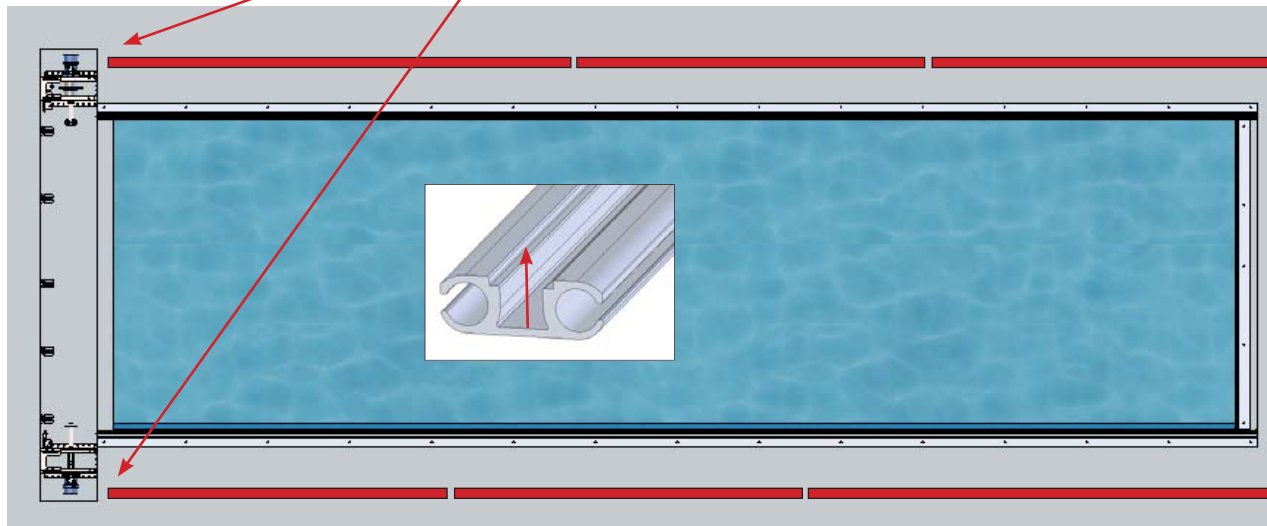
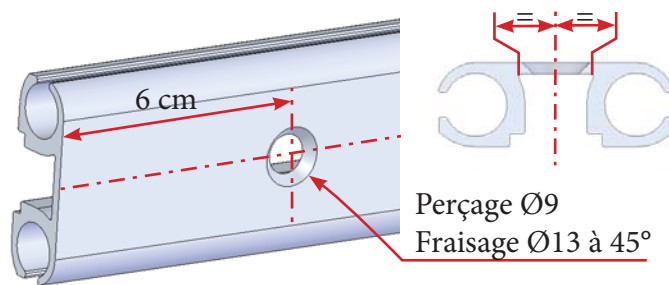
18

Mise à longueur des rails guide Filin

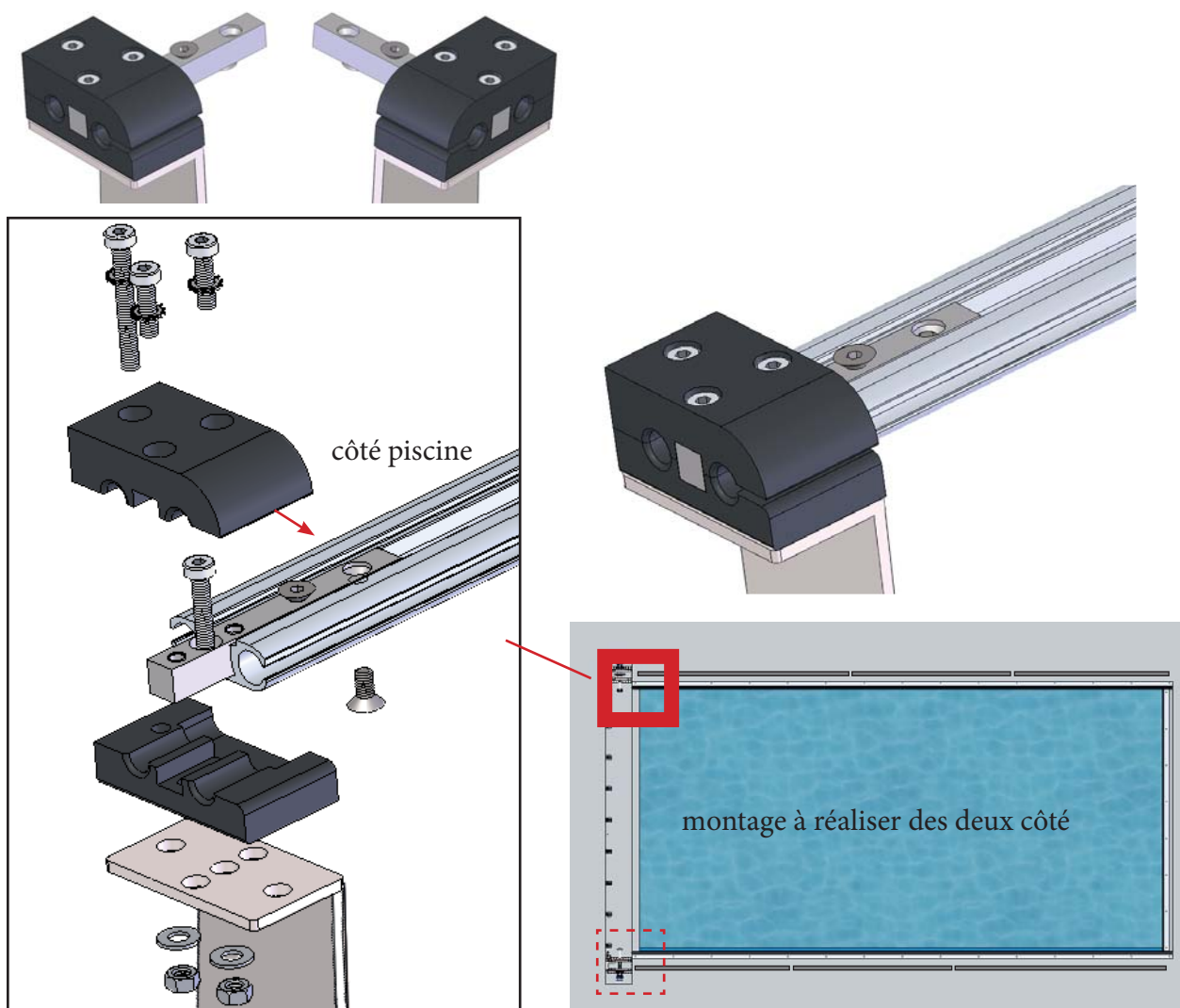


Bien ébavurer les coupes

Mise en place et perçage des rails guide Filin



Assemblage des mâchoires sur les rails guide Filin

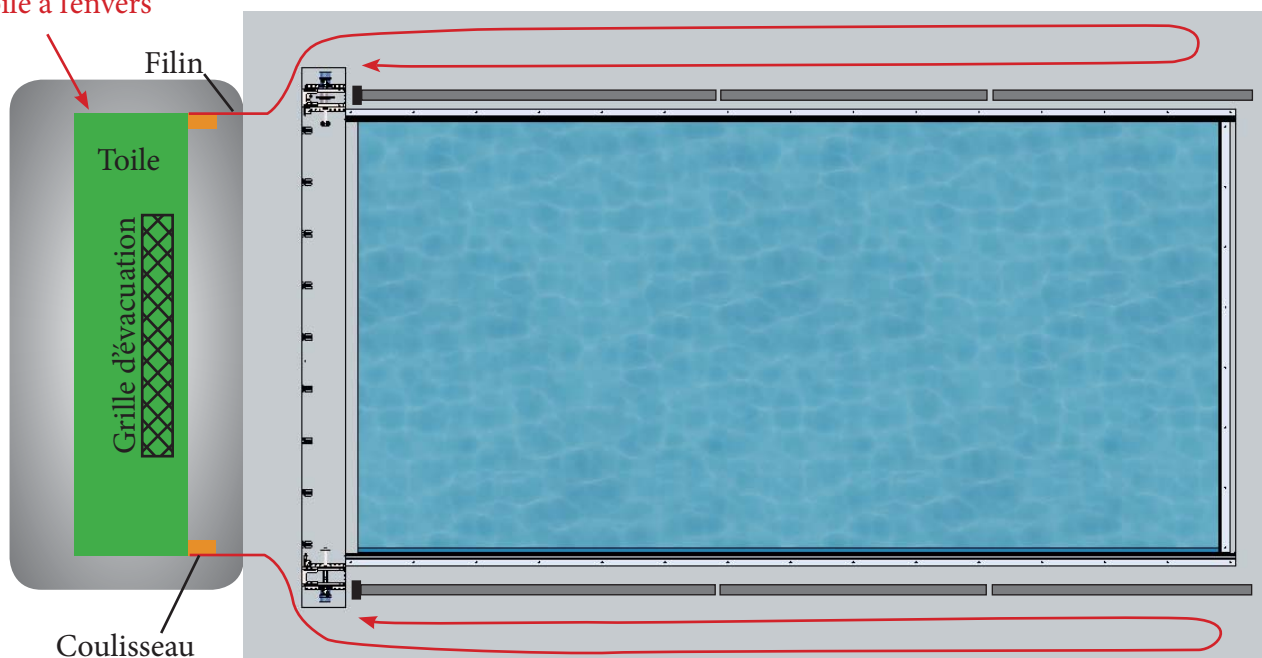


Mise en place de la toile au bord du bassin

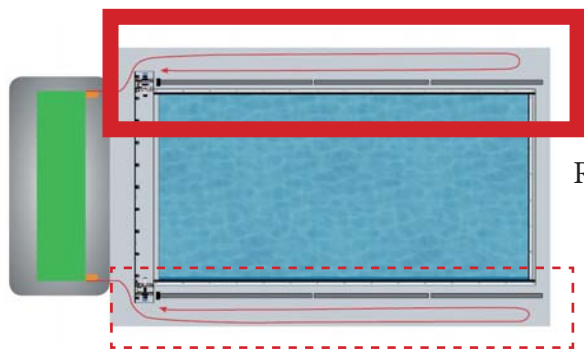


Déplier la toile côté coffre (mettre une protection dessous pour éviter de la salir) et dérouler les filins le long du bassin.

Attention de ne pas mettre la toile à l'envers

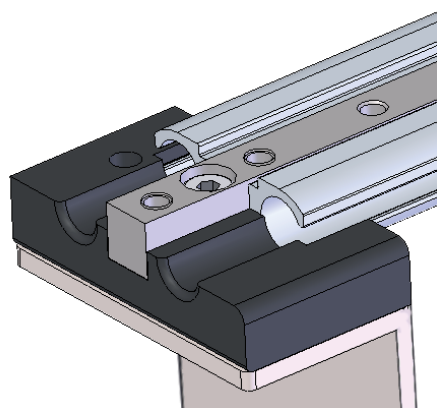
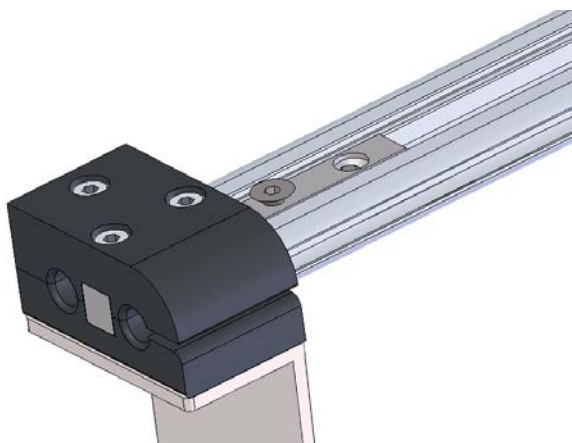


Installation du filin dans les rails guide Filin

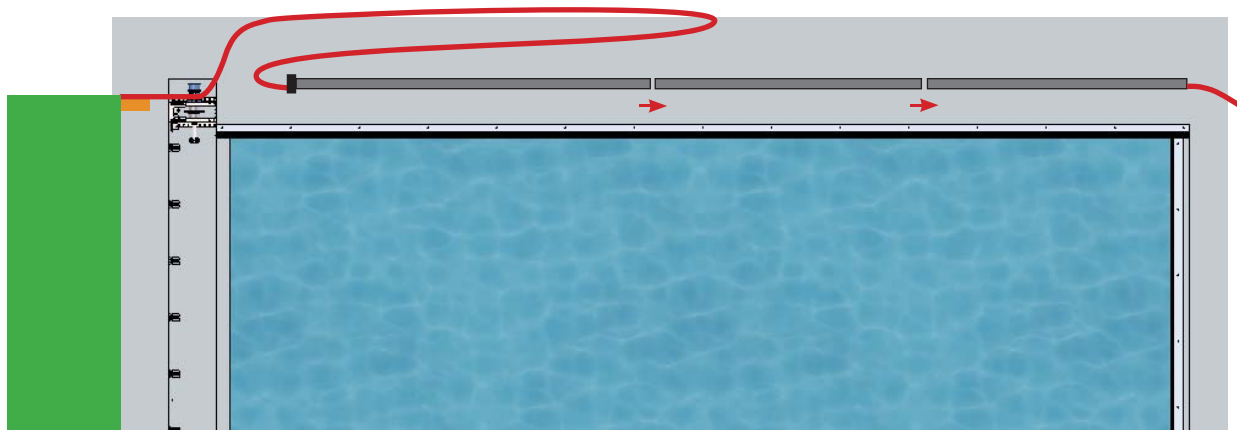
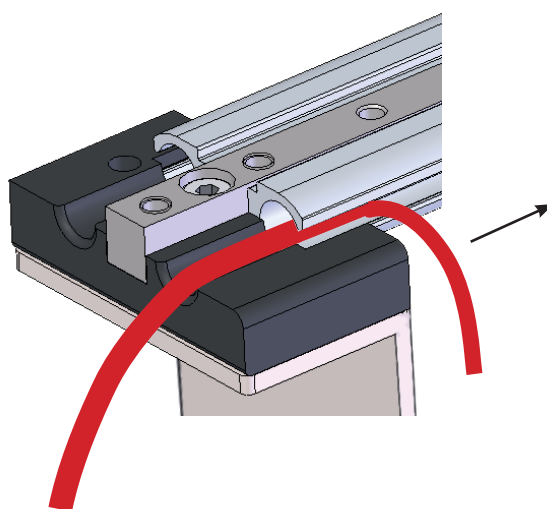
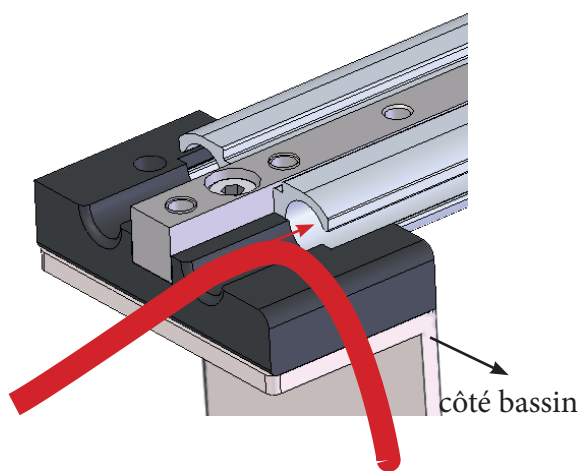


Réaliser les opérations suivantes des deux côtés

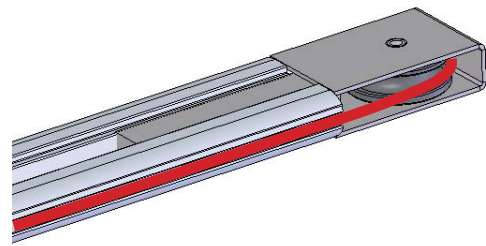
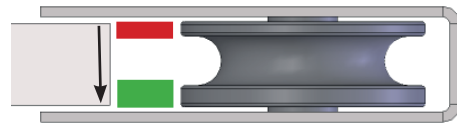
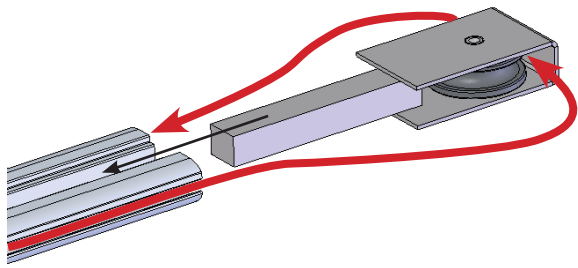
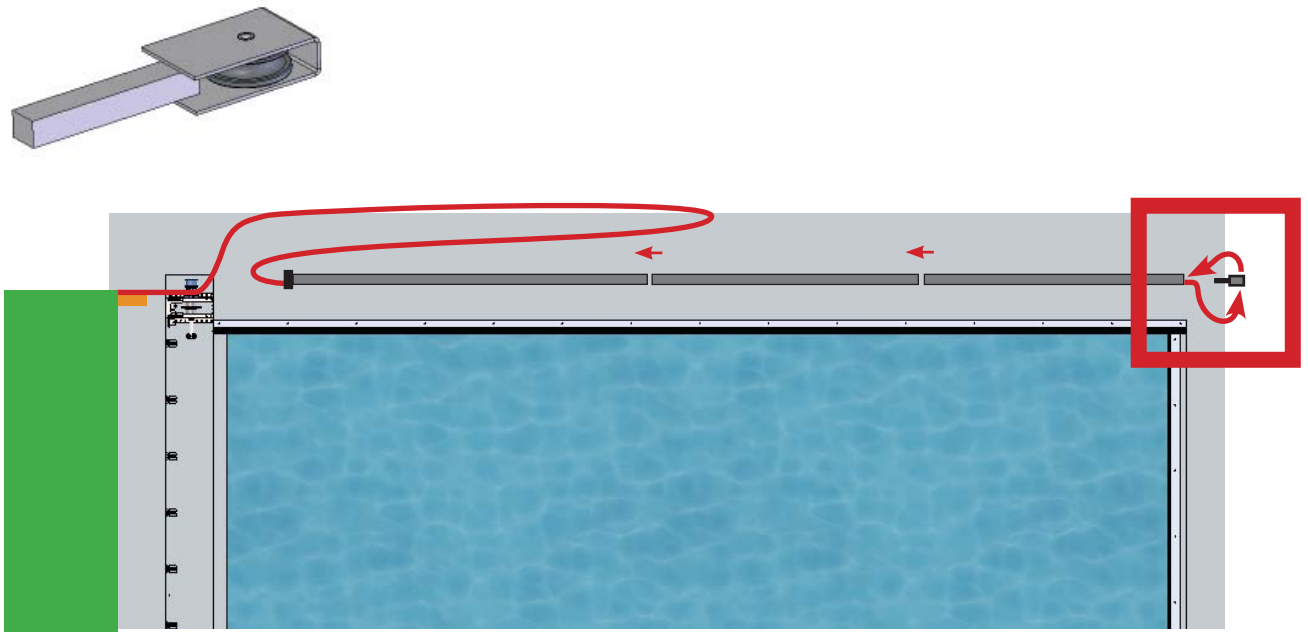
Ouvrir les mâchoires



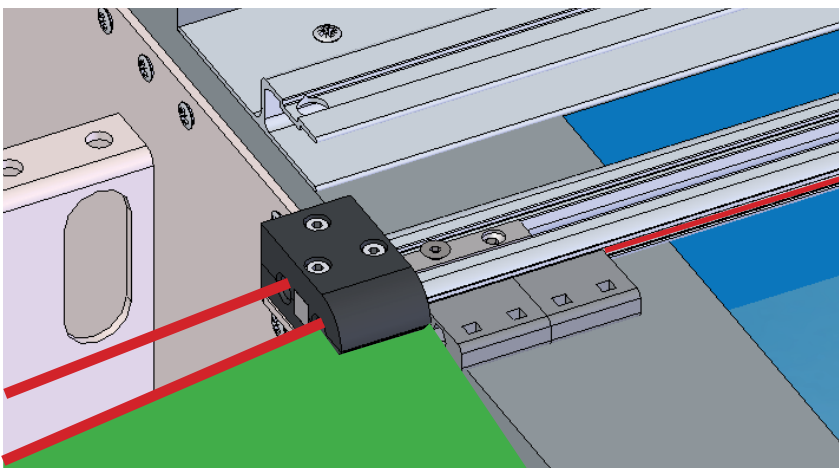
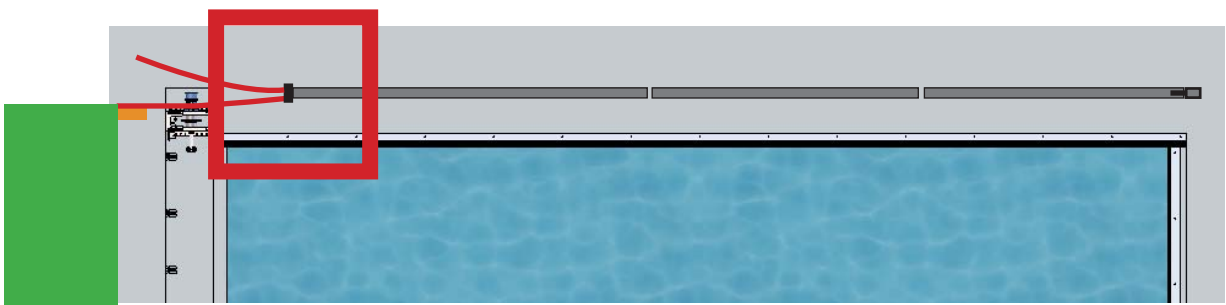
Engager le Filin dans la rainure côté bassin et enfiler le filin tout le long des rails



Mettre en place la poulie et finaliser le passage du filin dans les rails

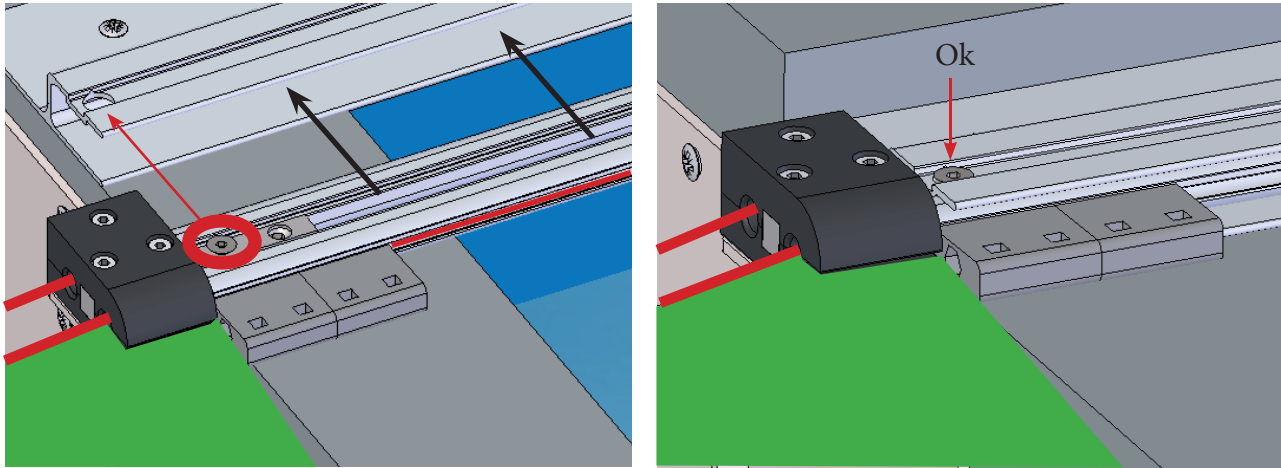


Engager le coulisseau et le début de la toile et refermer la mâchoire «cf page 17»

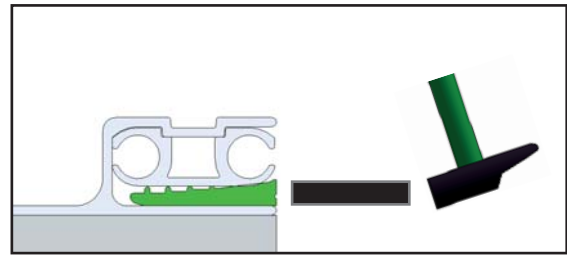
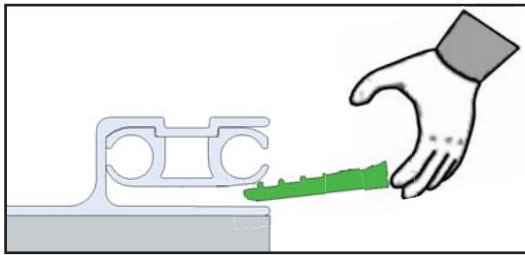


Installation du rail guide Filin assemblée

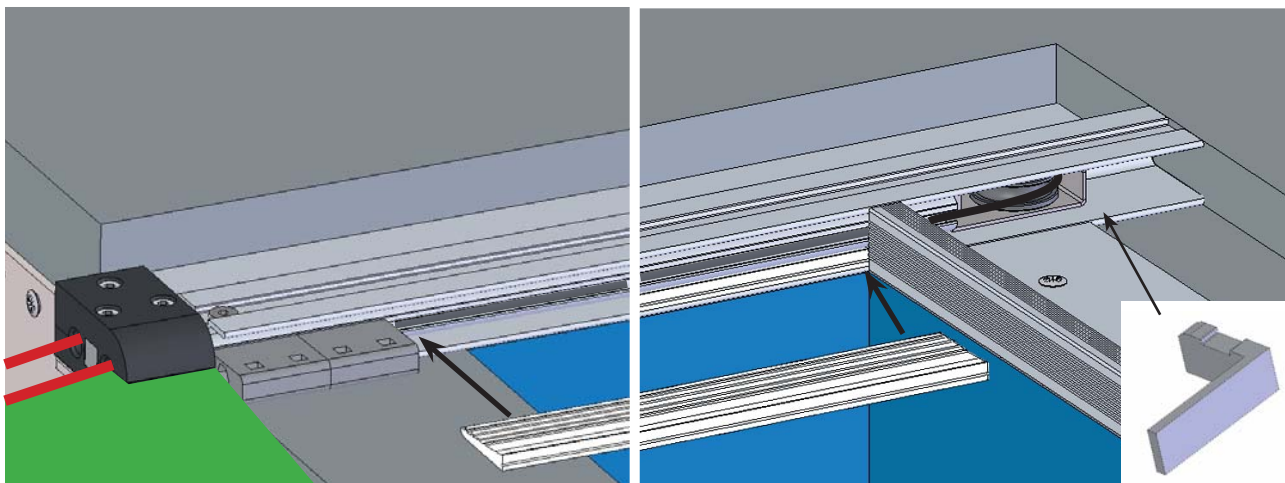
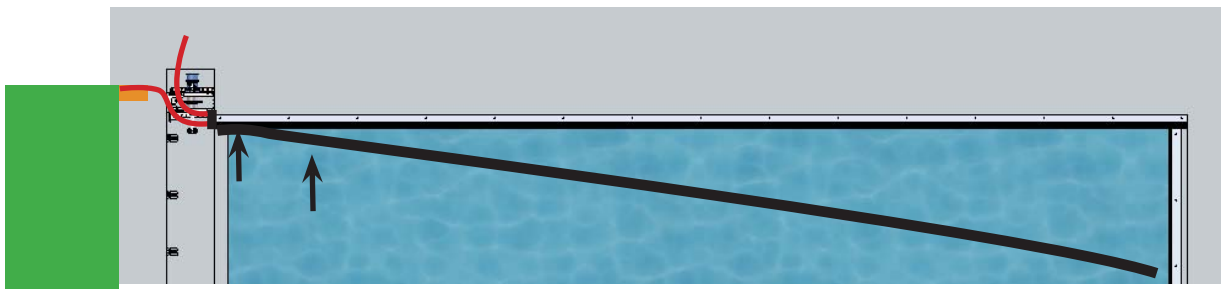
Mettre en place le rail et s'assurer qu'il n'y ait pas d'espace entre chaque tronçon rails guide Filin



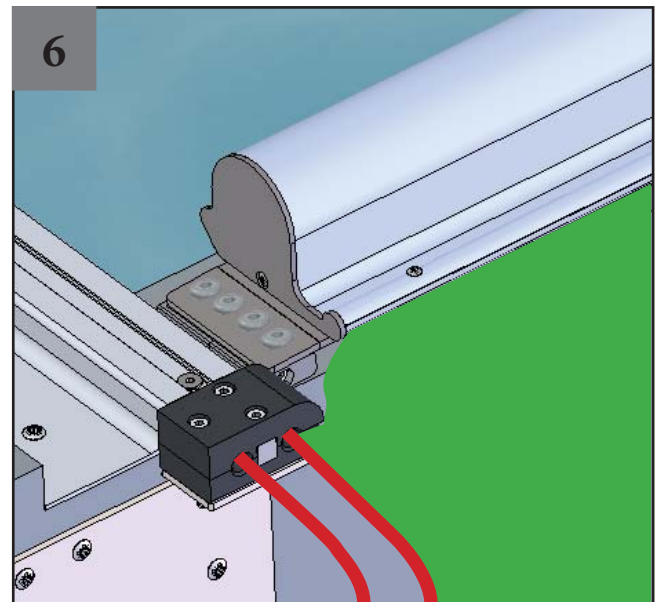
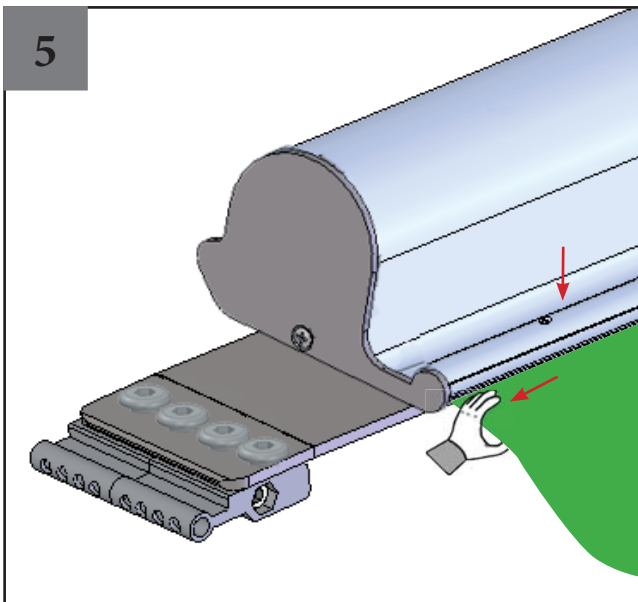
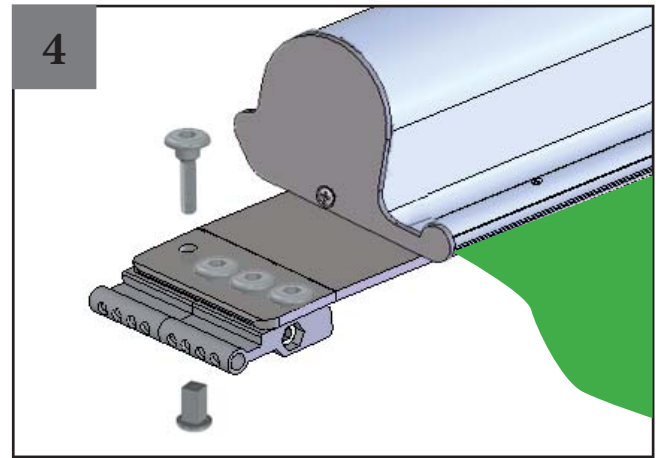
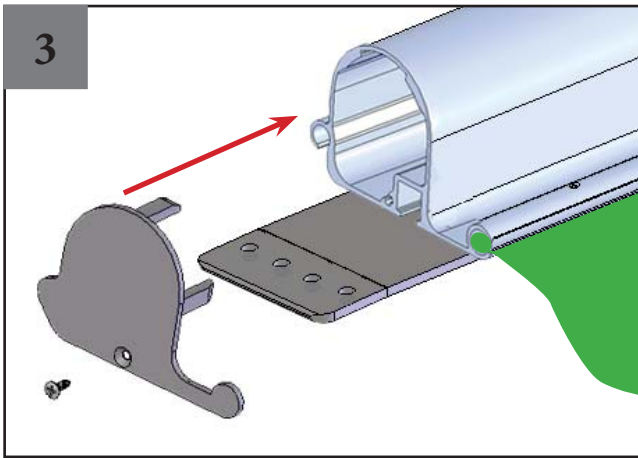
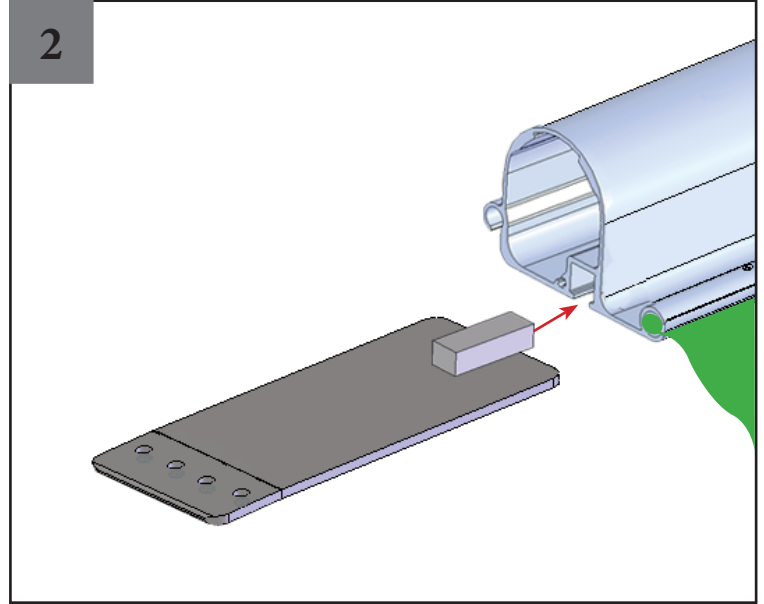
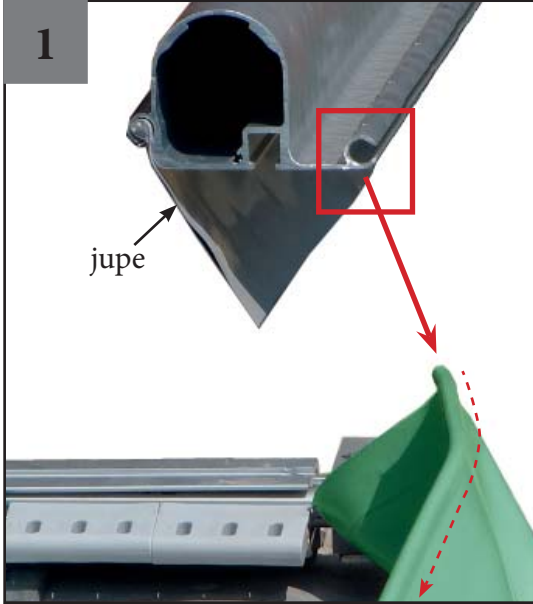
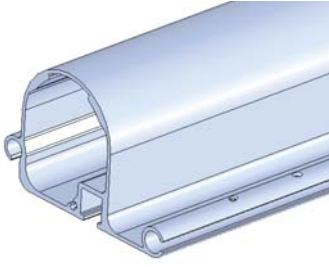
Mettre le joint en place



Mettre le joint en place, en partant côté coffre



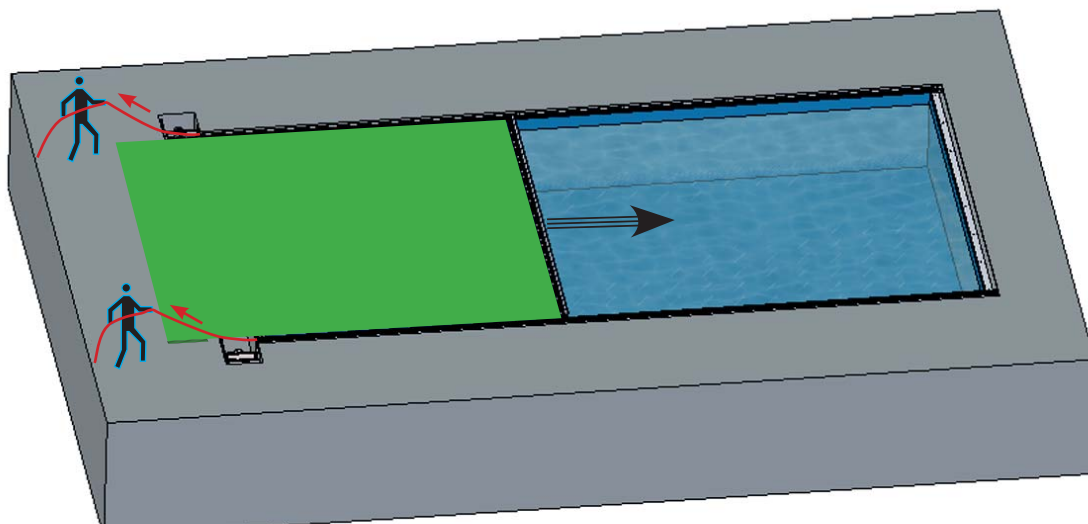
Installation de la barre de tête



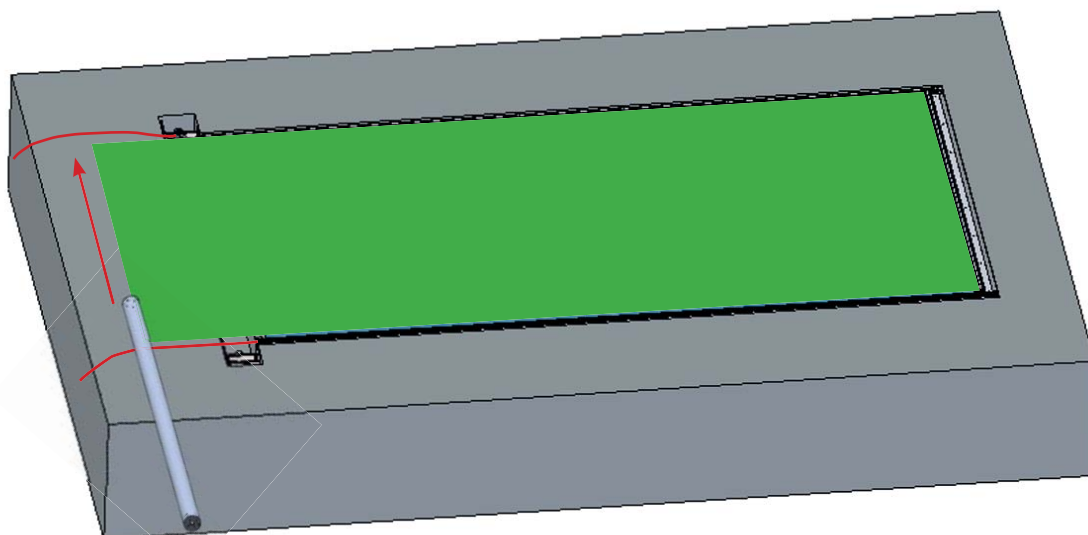
Installation du mât d'enroulement



1

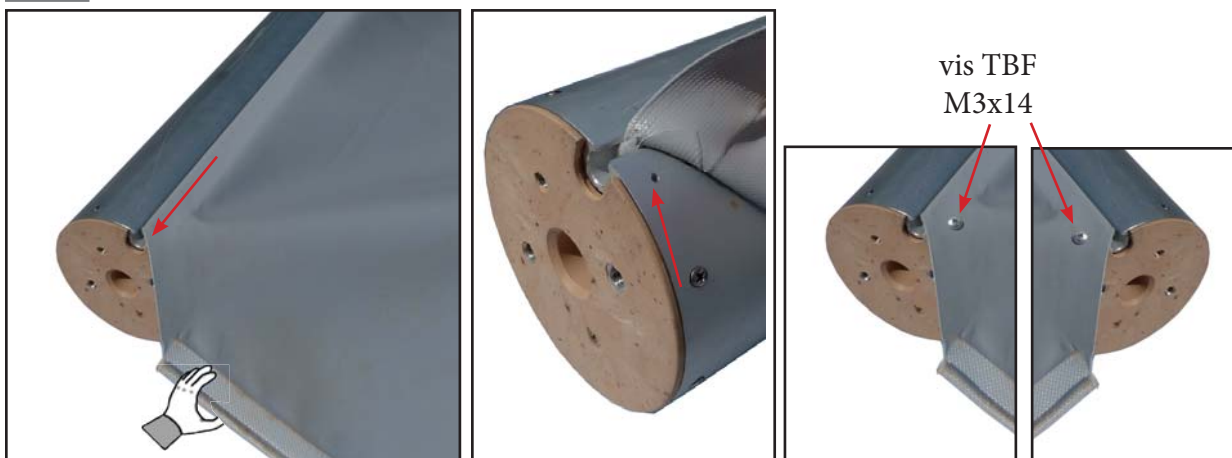


2

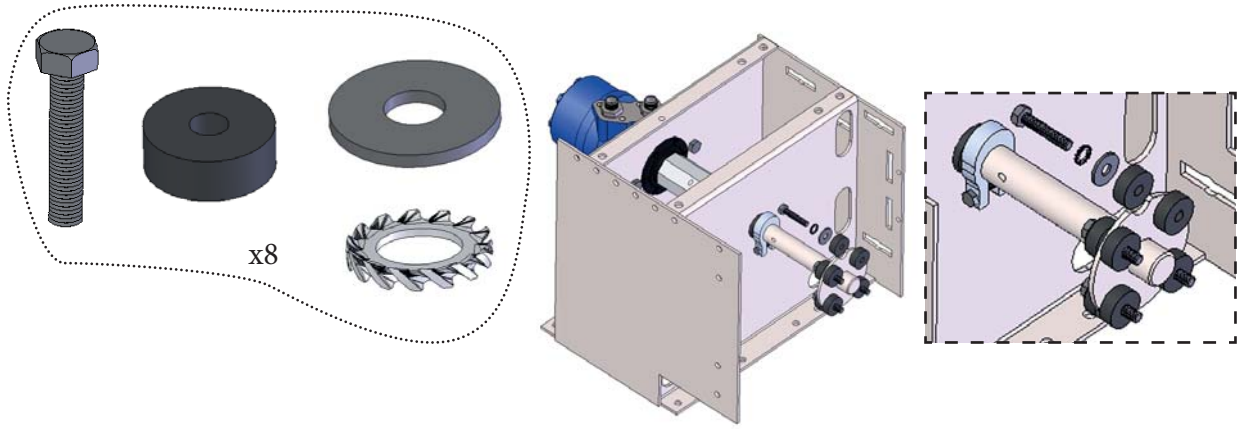


3

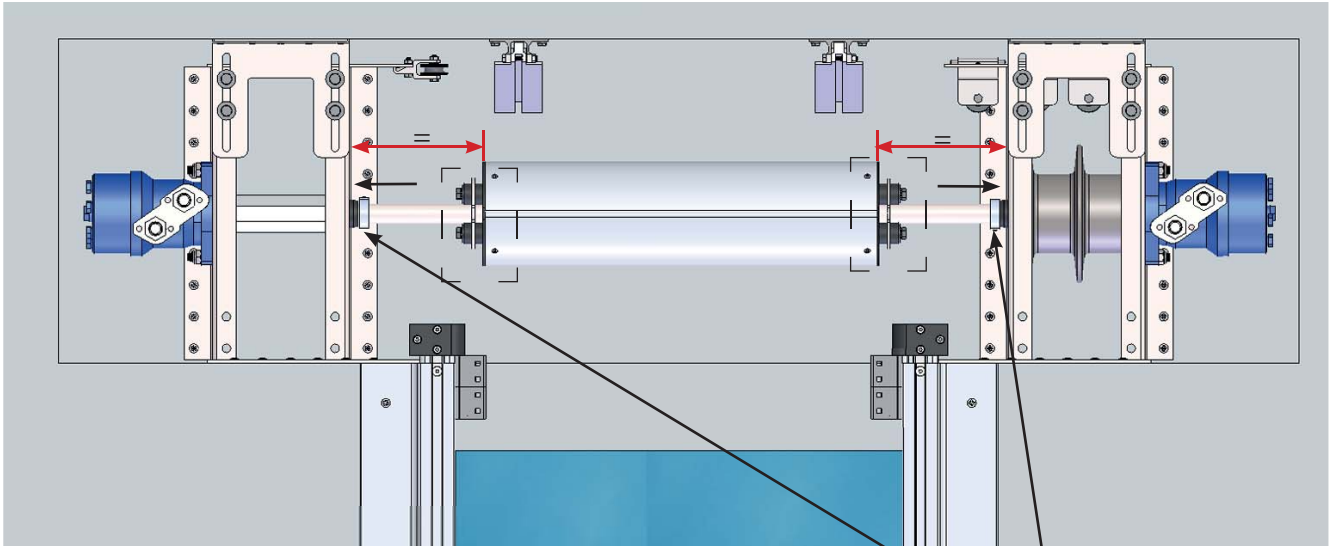
Centrer la toile sur le mât



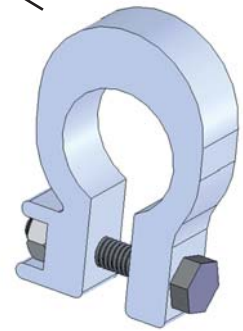
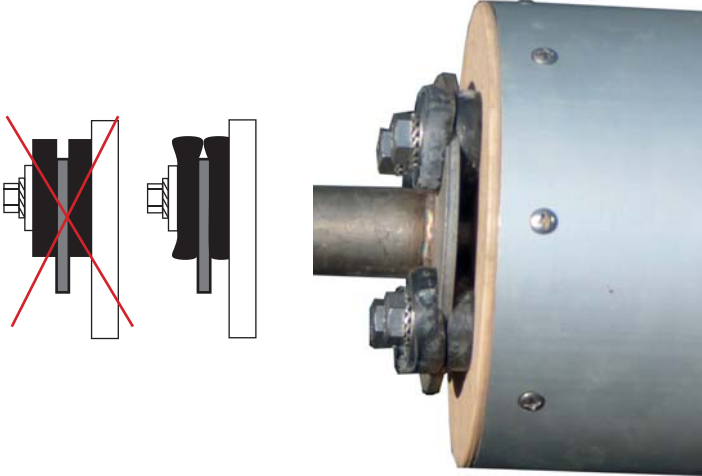
4



5



26



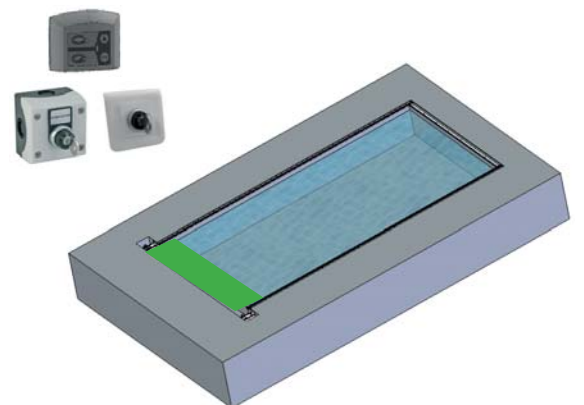
6

Enrouler le surplus de toile à la main

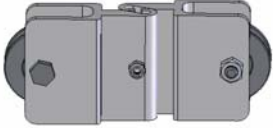


7

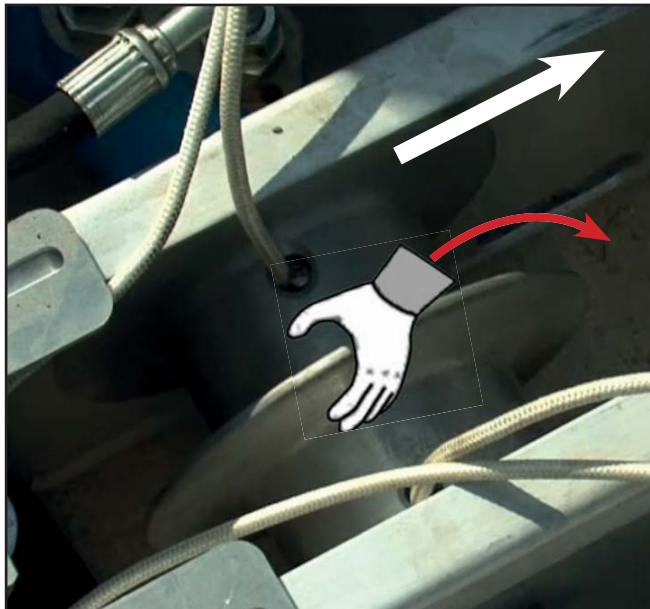
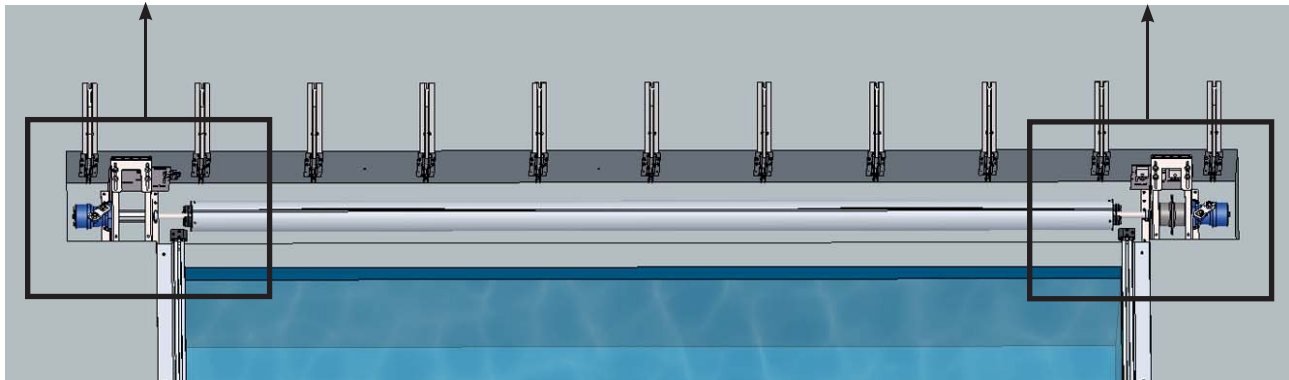
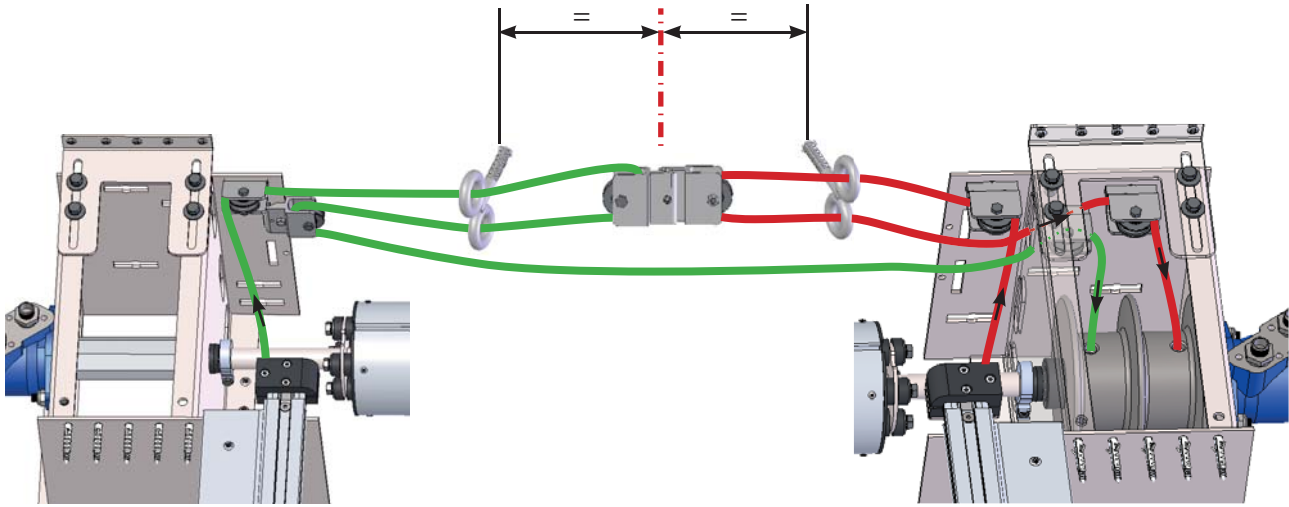
Enrouler



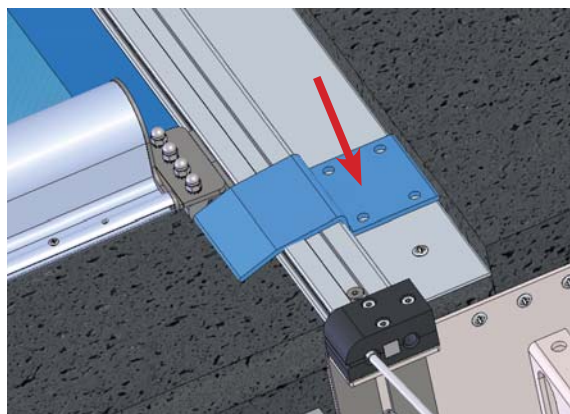
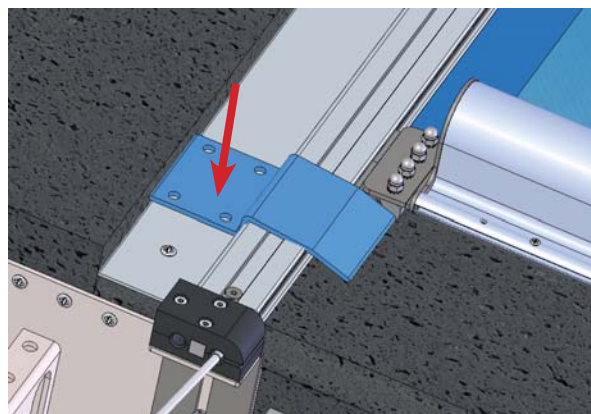
Mise en place des Filins



Ouvrir le bassin «enrouler» et passer les filins dans les poulies

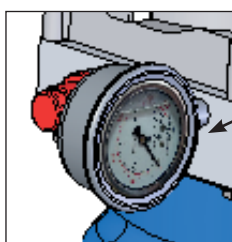
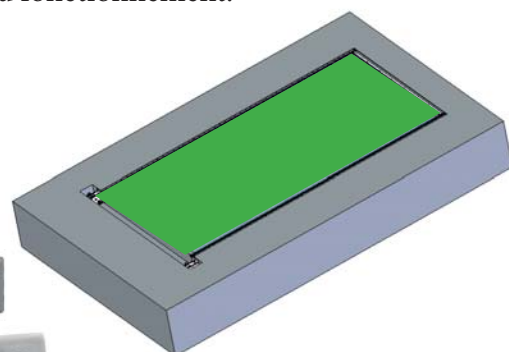
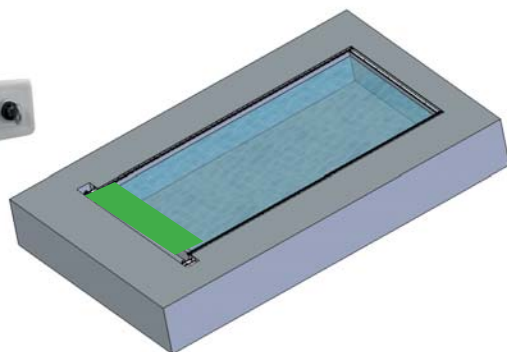


Installation de la Butée de barre de tête



Réglage de la pression de la centrale hydraulique

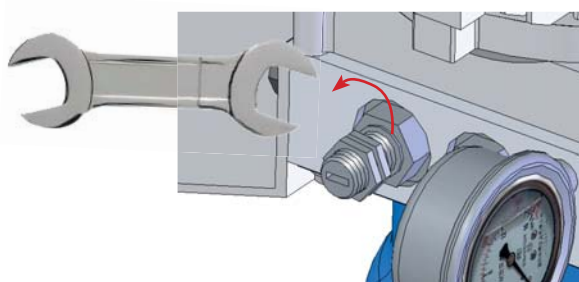
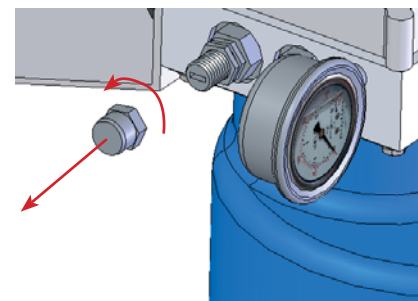
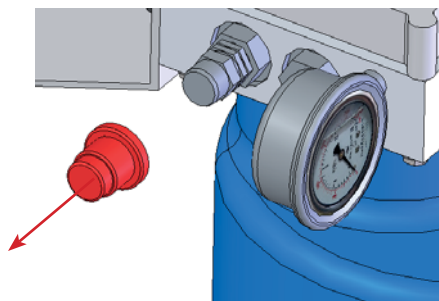
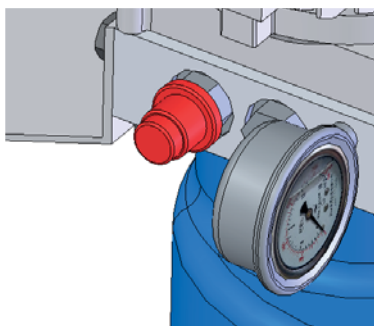
Faire 2 ou 3 aller retour et noter la pression maxi affichée lors du fonctionnement.



PRESSION MAXI INITIALE :



exemple : 5



Calculer la pression de réglage :

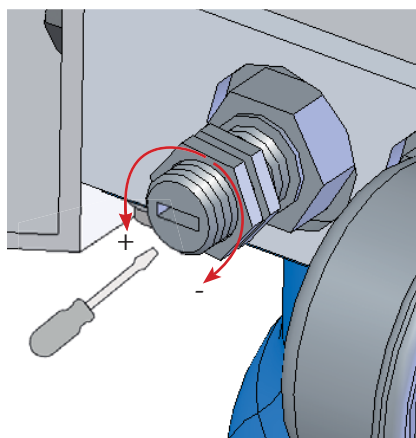
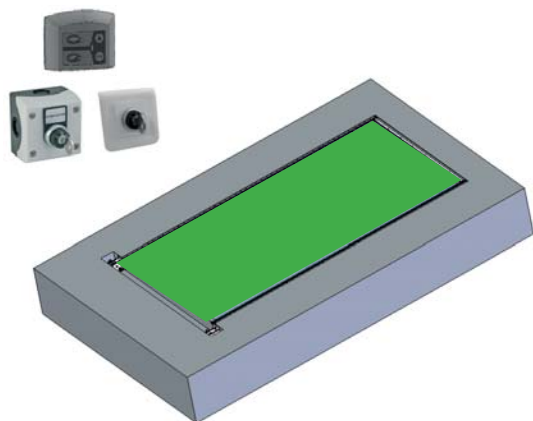
Pression initial x 1.5 =

exemple :

pression initiale : 5

Pression de réglage : $5 \times 1.5 = 7,5$

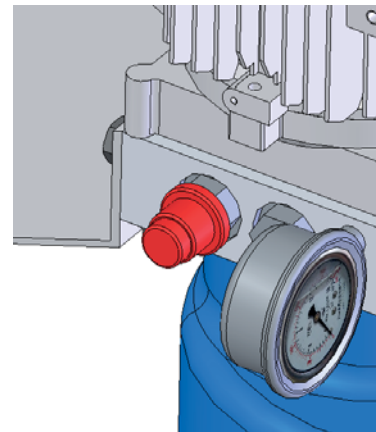
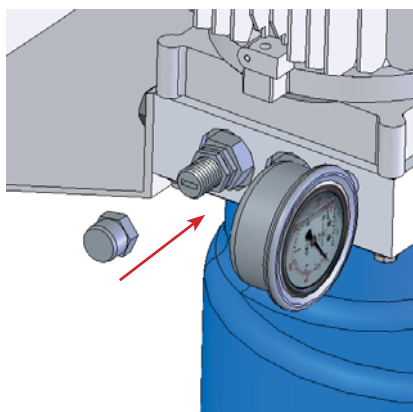
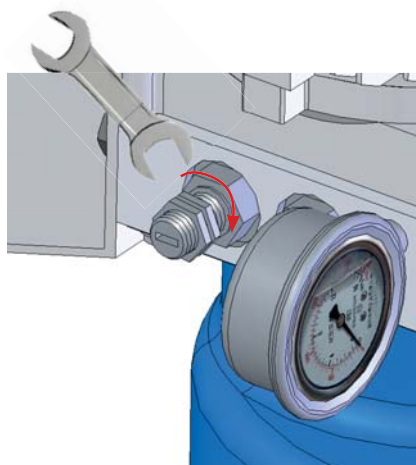
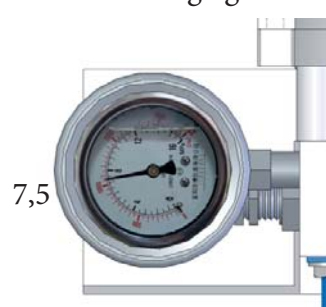
Maintenir le mécanisme en pression en position bassin fermer et ajuster la pression



pression initial



pression de réglage



Habillage du coffre :

Dans le cas où vous faites le choix d'installer un autre habillage que ceux vendus par DEL, vous êtes alors responsable de la conformité de ces derniers.

Pour que l'habillage soit conforme à la norme NF P 90-308 DEL préconise que :

- Le bois utilisé doit correspondre à une classe 4 de risque d'attaques biologiques (ex : Ipé, Doussié, Merbau, Moabi, Padouk ou Robinier pour des bois sans traitement et pin sylvestre ou maritime pour les bois avec traitement). Les matériaux utilisés doivent avoir une durée de vie minimum de trois ans.

- Les éléments d'habillage doivent être fixés aux éléments de structure fournis :

Vissage par le dessus dans les équerres à contrepercer et tarauder, dans les 10 premiers cm depuis l'arrière des équerres, une vis minimum par équerre.

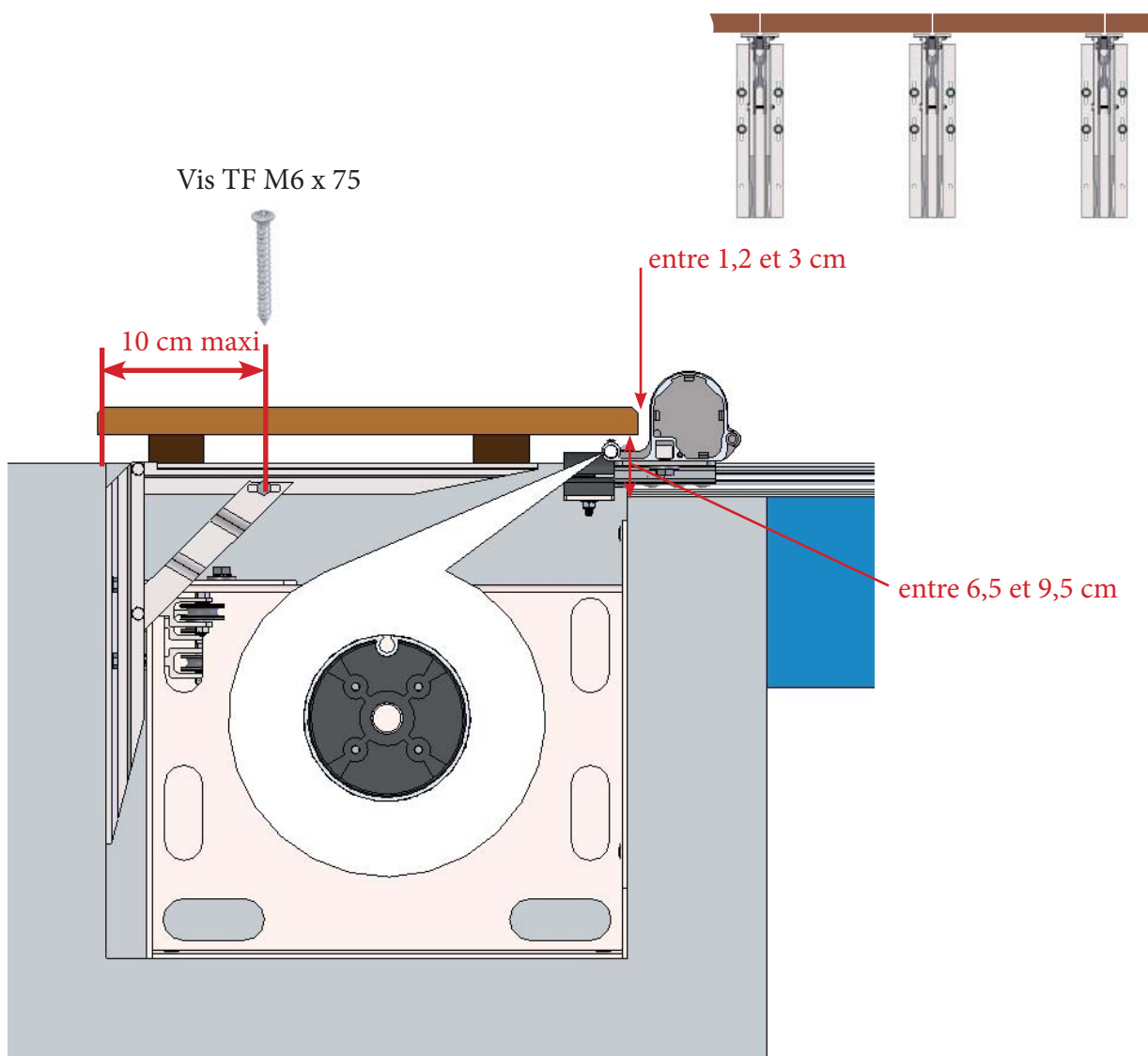
- L'espace maximum entre les lattes doit être inférieur à 0,7cm, afin d'éviter les coincements de doigts d'enfants.

- Aucune ouverture comprise entre 0,7 et 1,2 cm et supérieure à 8 cm.

- Pour prévenir les risques de corrosions, la visserie doit être en inox A4.

Mise en garde :

L'utilisation d'un habillage non conforme à nos préconisations rend de fait, l'ensemble de l'installation non conforme.



Toujours garder la vue sur le bassin pendant les opérations d'ouverture ou de fermeture.

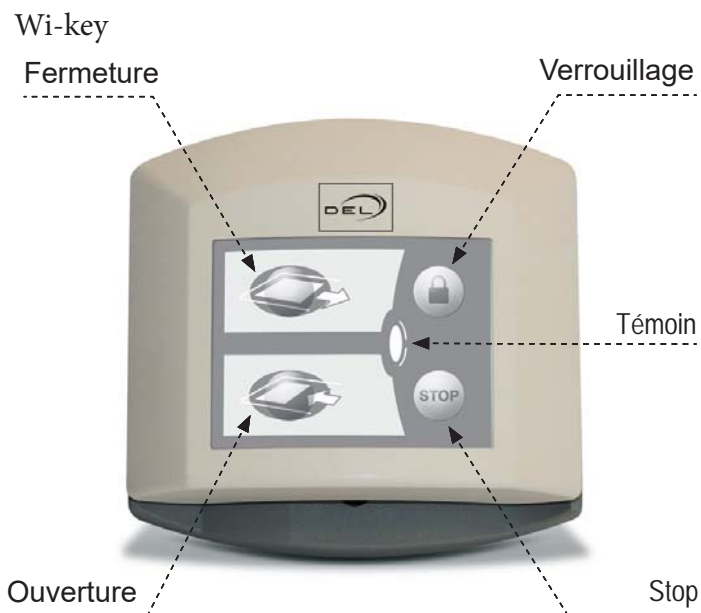
- En dehors des périodes d'entretien et de maintenance, périodes pendant lesquelles une surveillance continue est impérative, les recommandations suivantes s'appliquent :
 - Ne pas monter, marcher ou sauter intentionnellement sur la couverture de sécurité.
 - Il est impératif de ne pas arrêter la couverture en position intermédiaire, ce qui peut entraîner un risque de coincement du corps sous la toile, en cas de baignade.
 - Il est impératif d'ouvrir ou de fermer la couverture intégralement, sans jamais laisser en position intermédiaire.
 - Toujours vérifier que le niveau d'eau du bassin reste constant et conforme aux préconisations du fabricant.

Ouverture / fermeture






- La personne effectuant la manœuvre doit s'assurer de l'absence de baigneur et toujours garder la vue sur le bassin pendant les opérations d'ouverture ou de fermeture
 - Les opérations d'ouvertures et de fermeture "contact maintenu".
Sa localisation doit permettre de vérifier qu'il n'y a personne qui pénètre dans le bassin pendant la manœuvre.
 - L'ouverture ou la fermeture du bassin se fait par une seule personne. (1 minute)
 - Il est impératif de retirer les objets flottants encombrants du plan d'eau lors de la fermeture de la couverture.
 - Lors des opérations d'ouverture et de fermeture, quand la couverture arrive en butée; stopper sous quelques secondes, pour ne pas créer d'usure prématurée.
 - La mise en butée de la couverture en position fermée constitue son verrouillage. Cela est indispensable pour sécuriser le bassin, soyez y attentif.
 - Le niveau d'eau du bassin doit rester stable (+/- 5 cm) par rapport à la valeur indiquée lors de la commande.
 - La pompe d'évacuation des eaux de pluie :
 - Elle est à utiliser dans des eaux à 35°C maxi.
 - Elle doit être installée sur la toile, à peu près en son centre pour une efficacité optimale.
- Sa présence est obligatoire à partir du moment où un risque de pluie existe.
- Le fait de ne pas mettre en place la pompe a un impact sur :
 - . La sécurité contre la noyade des jeunes enfants : l'étanchéité de la couverture peut créer une réserve d'eau dont la profondeur peut permettre un accident mortel.
 - . La durabilité du système : l'étanchéité de la couverture peut créer une réserve d'eau dont la masse peut engendrer une usure prématurée du système.

Quand ne pas manœuvrer la couverture :







- si de l'eau est présente sur la surface de la toile.
(En dessous d'une quantité d'environ 100 litres, la manœuvre reste possible avec une attention particulière portée au bon déroulement de l'opération)
- En cas de gel des éléments suivants :
 - Eau du bassin.
 - Surface de la toile.
 - Les abords du bassin.
 - Rails.



VERROUILLAGE DE WI-KEY





- Appuyer sur  + de 3 secondes jusqu'à ce que le témoin clignote  →  →  →  = système verrouillé

DÉVERROUILLAGE DE WI-KEY

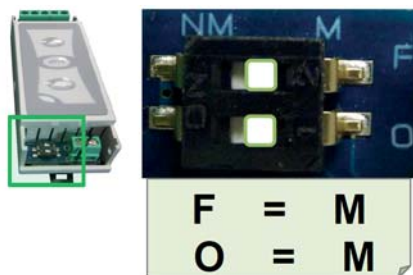
- Appuyer sur  et maintenir la pression.
- Dans le même temps : appuyer successivement sur les 3 touches suivantes :  →  → 
- Le témoin  reste allumé  = émetteur déverrouillé

INDICATIONS LUMINEUSES

Lorsque vous appuyez sur une touche, les indications lumineuses ci-dessous vous informent sur le statut (verrouillé/déverrouillé) de la Wi-key, ainsi que sur le niveau de charge des piles.

	Led verte	----->	Wi-key déverrouillée
	Led clignotante verte/rouge	----->	Wi-key verrouillée
	Led orange	----->	Niveau de piles bas
	Led rouge	----->	Piles à changer (2 x LR03)

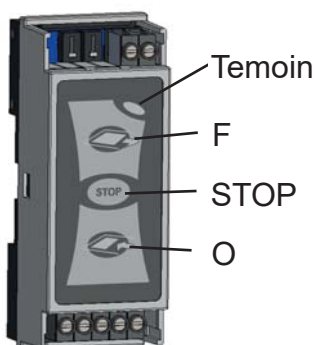
Appairage -- "livré pré-appairé"



WI-KEY

Appairage d'un nouveau émetteur

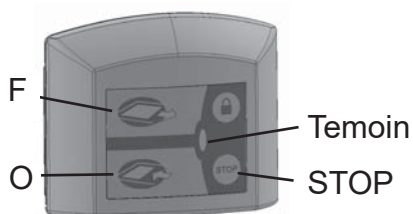
1 récepteur



Appuyer sur "STOP" et sans relacher, appuyer + de 3 secondes sur "O"
OK quand le "Temoin" clignote vert.

l'appairage d'un émetteur doit être réalisé dans les 30 secondes suivantes.

2 émetteur





Appuyer sur "STOP" et sans relacher appuyer + de 3 secondes sur "O"
OK quand le "Temoin" clignote rouge / vert.


l'appairage d'un autre émetteur doit être réalisé dans les 30 secondes suivantes.

Changement des piles




Attention au joint lors du remontage


	 Récepteur	 Emetteur	
Fabricant	DEL	DEL	
Référence	Récepteur Wikey	Emetteur Wikey	
Catégorie	3 (EN 300220-1)	3 (EN 300220-1)	
Portée	50m en champ libre	50m en champ libre	
	25m à travers un mur en béton	25m à travers un mur en béton	
Alimentation	12 à 48 Vcc 30mA max	2 piles 1,5V AAA	
Indice de protection	< IP40	< IP54	




Emetteur



Récepteur

 Version V0 - M1

 Version M2

La pompe d'évacuation :



- Pour des raisons de sécurité électrique, le transformateur de la pompe doit être obligatoirement à plus de 2 m du bassin et la prise secteur à plus de 3.5 m (Norme électrique C15-100).

En cas de besoin, la partie sous tension secteur peut être rallongée. Pour cela, utiliser un boîtier étanche de protection pour rallonges (non fournis, se trouve dans toutes les GSB).

- La pompe d'évacuation est à installer au milieu du bassin sur la toile à chaque fois que le bassin est fermé, afin d'évacuer l'eau de pluie en continu si nécessaire.

Sa présence est obligatoire pour respecter les exigences de la norme NF P 90-308

- A équiper d'un tuyau type arrosage Ø15mm résistant au gel (fourniture client) pour l'évacuation de l'eau + collier de serrage.

- Le lest de la pompe est à remplir (eau-sable-autre) et à poser sur la pompe.

- La pompe se déclenche automatiquement en cas de présence d'eau (nécessite environ 2-3cm d'eau sous la pompe)

Pour plus d'information voir la notice de la pompe.

Que faire en cas de :

Neige

Déneiger et vérifier l'absence de gel avant d'activer le mécanisme.

La couverture peut supporter la présence de neige dans les conditions généralement acceptables en France (zone 4 à 1000m d'altitude : 110kg/m² au sol).

Apporter un soin particulier à l'état des fixations des rails au sol.

Pluie

- La pompe d'évacuation doit être installée au centre de la toile, pour une efficacité optimale.

- Sa présence est obligatoire à partir du moment où un risque de pluie existe.

- L'eau présente sur la surface de la toile doit être évacuée avant toute manœuvre.

(en dessous d'une quantité raisonnable de 100 litres la manœuvre reste possible avec une attention particulière portée au bon déroulement de l'opération de manœuvre).

Gel

- Ne pas actionner le mécanisme avant le dégel des éléments suivant : Eau du bassin, toile, Abords du bassin, rails.

- La pompe d'évacuation supporte le gel.

- Vérifier que le tuyau d'évacuation est adapté au risque de gel.

Changement de comportement de la couverture lors de la manœuvre

(vitesse, régularité, bruits,...) :

- Ne pas insister pour ne pas endommager l'installation.

- Effectuer les opérations de maintenance et d'entretien.

Panne secteur ou panne sur le matériel de motorisation.

- Contacter le service SAV

Conseil d'hivernage

- Le niveau d'eau du bassin doit rester stable (+/- 5 cm) par rapport à la valeur indiquée lors de la commande.
- Procéder à un hivernage actif sans faire varier le niveau d'eau de plus de 5 cm.
- Déneiger, en cas d'accumulation excessif de neige sur la couverture .

- La pompe d'évacuation : (voir notice fournie avec le produit)
 - . Retirer le filtre situé à la base de la pompe et le rincer à l'eau claire.
 - . Rincer à l'eau claire les lames en inox situées à la base de la pompe.
 - . Vérifier le bon fonctionnement général.
 - . Mettre la pompe en place sur la couverture.

- Nettoyage de la toile :
 - . Un nettoyage régulier est la meilleure garantie pour une longue durée de vie.
 - . Veiller particulièrement à ne pas laisser de feuilles et autres déchets organiques s'accumuler et pourrir.
 - . Nettoyage au jet d'eau, brossage éventuel.
 - . Vérifier que la grille d'évacuation ne soit pas obstruée.

- Entretien de l'habillage :
 - . Un entretien et un traitement du bois est conseillé, (nettoyage, dégriseur, saturateur,...) en veillant à ce que ce traitement soit sans impact sur le reste de l'installation (coulure de produit de traitement par exemple).

Maintenance :

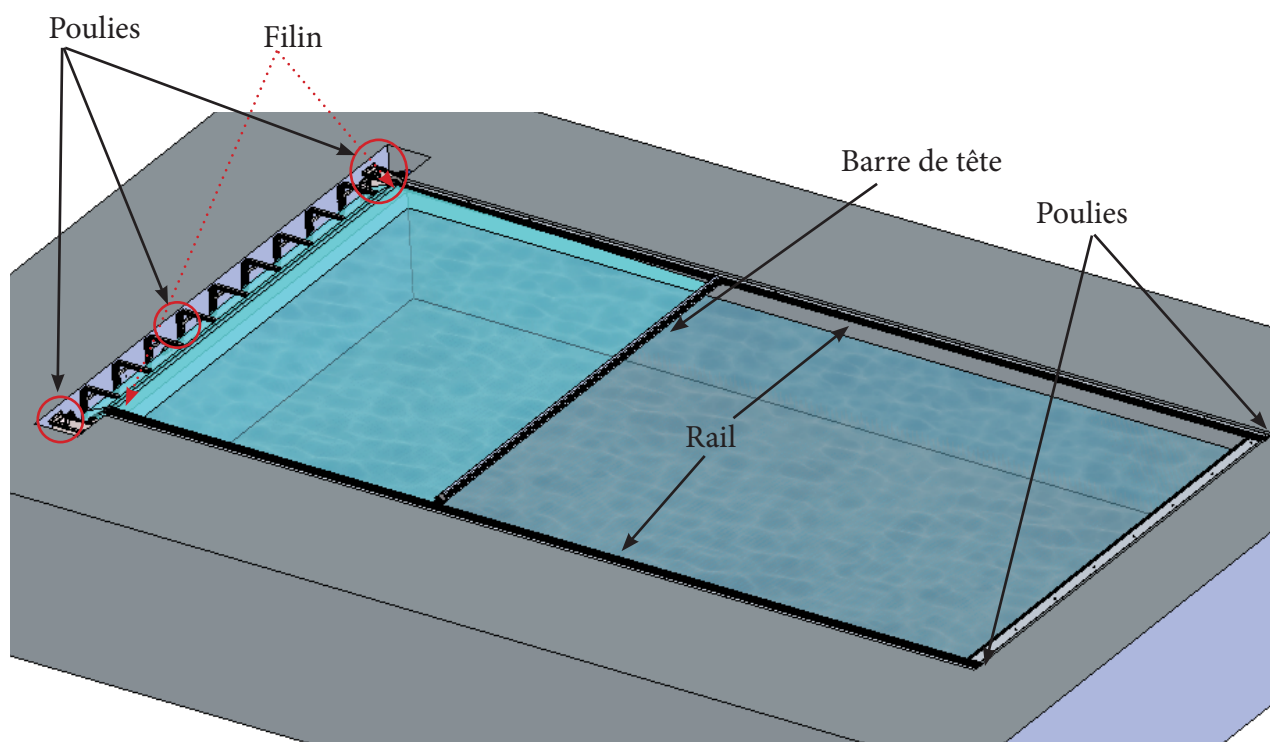
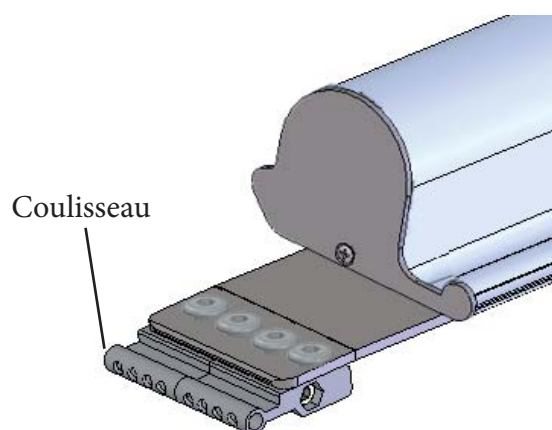
- Remplacement des pièces d'usures
 - . Filins : tous les 5 ans.
 - . Poulies : tous les 5 ans.
 - . Rondelles caoutchouc sur mât : tous les 5 ans.
 - . Mâchoires : tous les 5 ans.
 - . Huile : tous les 10 ans.

Toute pièce doit être impérativement remplacée par une pièce neuve de fourniture DEL.

- Opérations suite à un évènement particulier :

- En cas de forte sollicitation de la couverture (tempête, grêle, neige importante, chute d'une personne, utilisation inappropriée...) procéder aux vérifications suivantes :

- . Général : pas de changement significatif dans le fonctionnement.
- . Toile : pas de dégâts de type déchirure, perçage.
- . Rails et barre de tête : pas de déplacement ou de jeu inhabituel.



Entretien (à la charge du client)

Opérations mensuelles à effectuer :

- **Nettoyage des rails :**

- Vérifier l'absence de débris, feuilles, sable et autres éléments pouvant gêner le bon fonctionnement. (Si besoin effectuer un nettoyage par jet d'eau, brosse, nettoyeur haute pression)

- **Nettoyage de la toile :**

- Un nettoyage régulier est la meilleure garantie pour une longue durée de vie et pour conserver un produit d'aspect propre.
- Veiller particulièrement à ne pas laisser de feuilles et autres déchets organiques s'accumuler et pourrir. En cas de présence de déchets (feuilles et autres), évacuer la majeure partie de l'eau présente sur la couverture, enrouler la toile jusqu'à former une poche au niveau de la grille d'évacuation, laisser l'eau s'évacuer par la grille et ramasser manuellement ou avec un aspirateur adapté.
- Nettoyer au jet d'eau, avec brossage éventuellement.
- Vérifier que les grilles d'évacuations ne soient pas obstruées.
- Ne pas utiliser de produit abrasif ni de solvant pour nettoyer la couverture.

- **La pompe d'évacuation :**

- Retirer le filtre situé à la base de la pompe et le rincer à l'eau claire.
- Nettoyer la turbine centrale.
- Rincer à l'eau claire les lames en inox situées à la base de la pompe.
- pour plus d'information voir la notice de la pompe.

Opérations biannuelles à effectuer (début et fin d'hivernage) :

- Général :

- Vérifier l'état d'usure de chaque élément.
- Vérifier le bon serrage des différents éléments.
- Vérifier le fonctionnement général du système par un cycle ouverture-fermeture.

- Rails :

- En cours de manœuvre de la couverture pulvériser du lubrifiant silicone sur les filins à l'entrée de rail ou Couverture à l'arrêt, pulvériser du lubrifiant silicone dans la gorge accessible des rails et effectuer un cycle d'ouverture et de fermeture.
- Vérifier l'absence de point saillant dans les gorges au niveau des jonctions.
Si besoin limer la saillie pour ne pas gêner le déplacement du coulisseau.

- Mécanique et poulies :

- En cours de manœuvre de la couverture, vérifier le bon fonctionnement des poulies.
(inspection visuelle et sonore).
- Vérifier le bon serrage des différents éléments d'assemblage.
- Vérifier l'état des rondelles caoutchouc sur le mât.
- Vérifier que la barre de tête reste mobile sur ses platines.



- Réseau hydraulique :

- Vérifier le niveau d'huile dans le réservoir de la centrale.
- En cours de manœuvre, vérifier la pression sur le manomètre de la centrale hydraulique. La pression maximale ne doit pas dépasser de plus de 20-25 bars, celle constatée le jour de l'installation.
- Vérifier l'absence de tache d'huile au niveau des raccords.
- Graisser et resserrer les raccords d'un quart de tour pour ne pas endommager le joint intégré.

chers clients,

Vous nous avez accordé votre confiance en sélectionnant une couverture automatique de sécurité DEL
et nous vous en remercions.

Nous vous conseillons de lire attentivement les recommandations ci-dessous.

CONSEILS DE SÉCURITÉ

- La piscine peut constituer un danger grave pour vos enfants. Une noyade est très vite arrivée. Des enfants à proximité d'une piscine réclament votre constante vigilance et votre surveillance active, même s'ils savent nager
- La présence physique d'un adulte responsable est indispensable lorsque le bassin est ouvert.
- Apprenez les gestes qui sauvent.

MÉMORISER ET AFFICHER PRÈS DE LA PISCINE LES NUMÉROS DES PREMIERS SECOURS.

- Pompiers : 18 (pour la France) ou 112 depuis un téléphone portable
- SAMU : 15 (pour la France)
- Centre antipoison :

- Cette couverture ne se substitue pas au bon sens ni à la responsabilité individuelle. Elle n'a pas pour but non plus de se substituer à la vigilance des parents et/ou des adultes responsables qui demeure le facteur essentiel pour la protection des jeunes enfants.
- Attention la sécurité n'est assurée qu'avec une couverture fermée, verrouillée et correctement installée conformément aux instructions du fabricant.
- Respecter les hauteurs d'eau définies par le fabricant.
- La couverture doit être systématiquement installée en cas d'absence même momentanée du domicile.
- Contrôler l'absence de baigneur ou de corps étrangers dans le bassin avant et pendant la manoeuvre.
- Ranger les outils nécessaires pour actionner la couverture hors de portée des enfants.
- La mise en oeuvre du mécanisme ne doit être entreprise que par un adulte responsable.
- Il est interdit de monter, de marcher ou de sauter sur une couverture de sécurité.
- Lors d'un constat de dysfonctionnement empêchant la fermeture et la sécurisation du bassin, ou en cas d'indisponibilité temporaire de l'équipement ou du bassin, prendre toutes les mesures afin d'empêcher l'accès du bassin aux jeunes enfants et ce, jusqu'à la réparation de la couverture.
- Un enfant se noie en moins de 3 minutes, aucun type de protection ne remplacera jamais la surveillance et la vigilance d'un adulte responsable.



PISCINIER INSTALLATEUR

ZA La basse croix rouge 35530 Brécé - tel : 02 99 00 17 72 - fax : 02 99 00 21 79 - E-mail : del@delbrece.fr